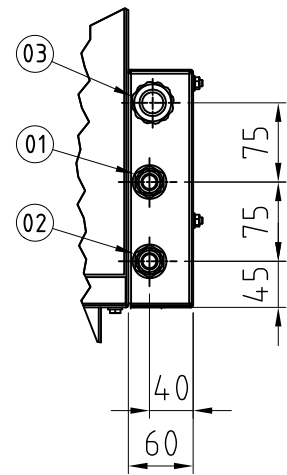
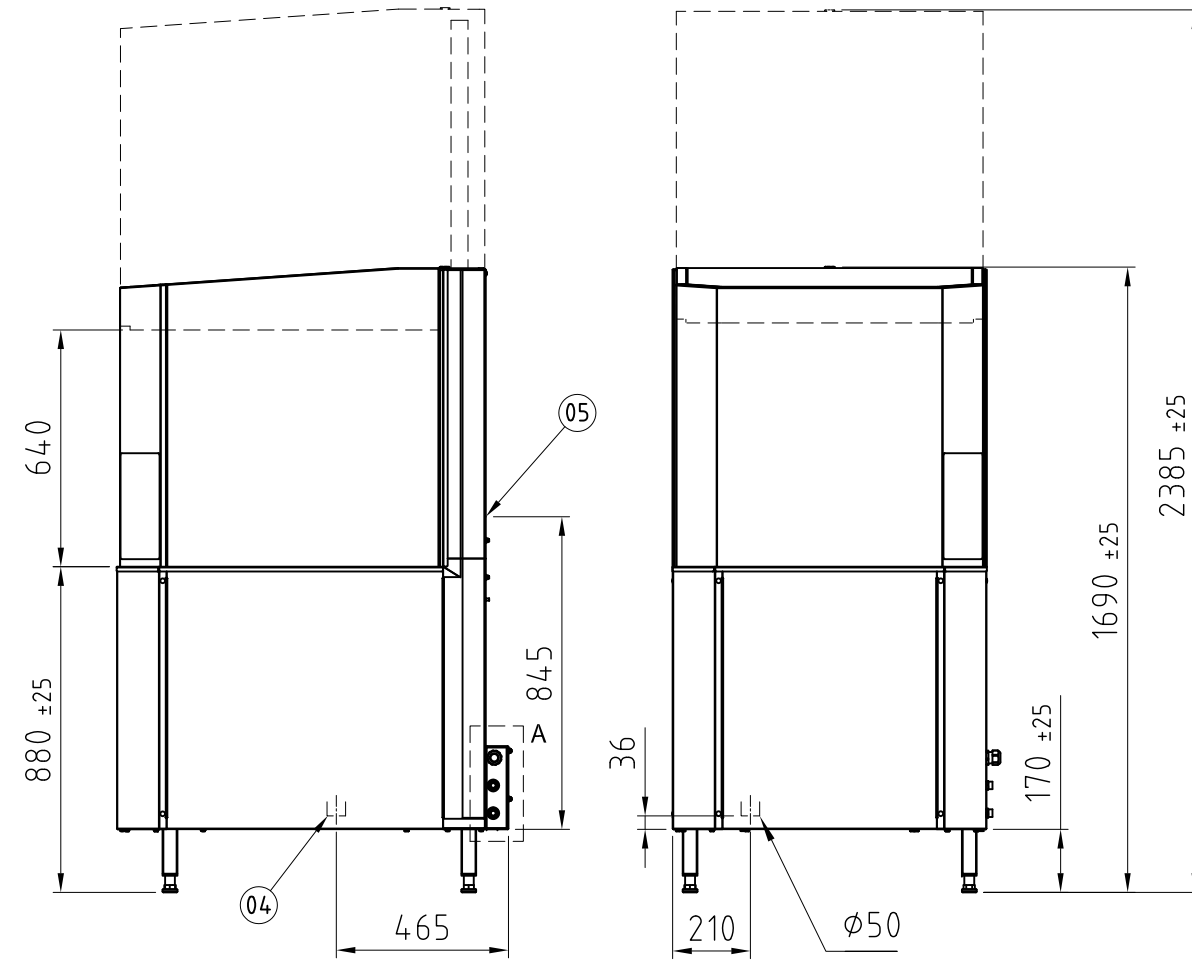
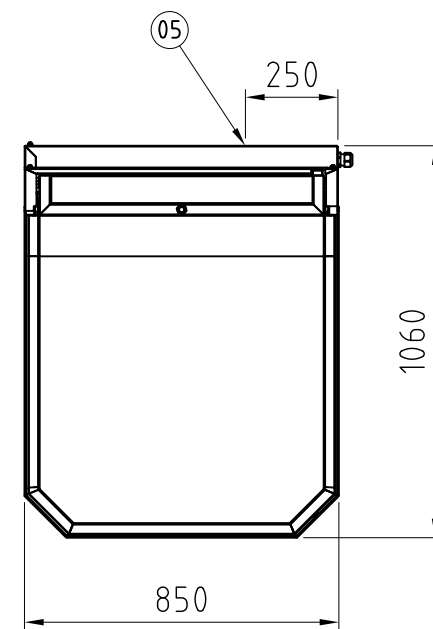


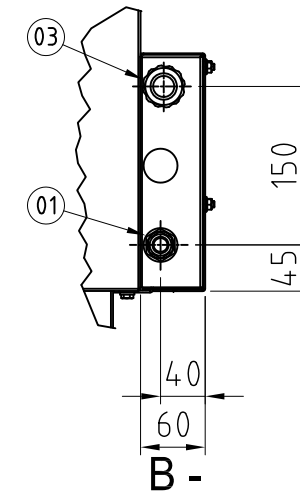
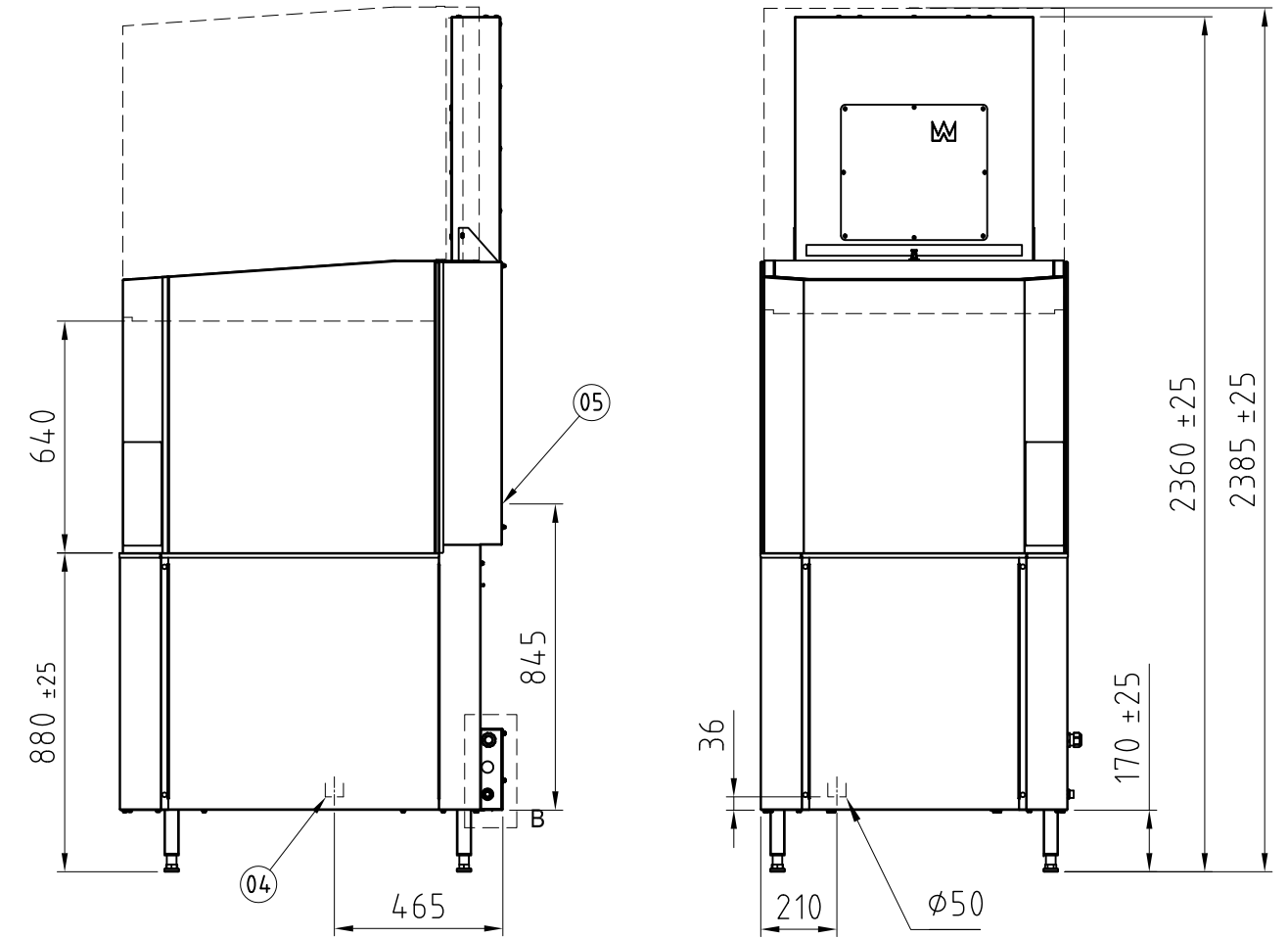
Standard machine



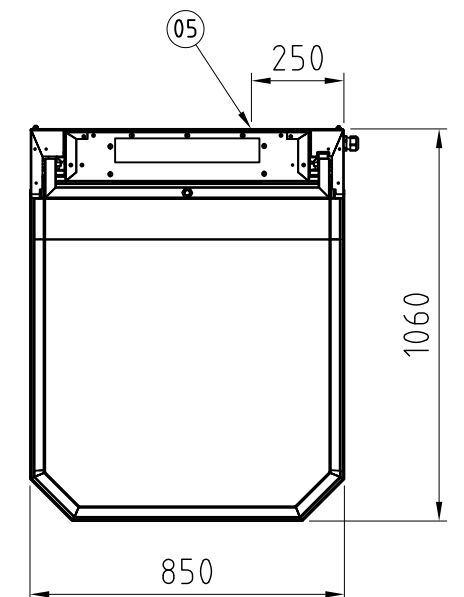
A -



Machine with condensing unit




B -



- 01. COLD WATER CONNECTION
- 02. HOT WATER CONNECTION
- 03. ELECTRICAL CONNECTION
- 04. DRAIN
- 05. DETERGENT CONNECTION

04	Öppningsmått för huv var 660	14.1120	CRu	CRu
03	Totalhöjd maskin, stängd och öppen huv ändrat	14.0910	CRu	CRu
02	Höjd maskin var mättsatt från underdel tank	14.0902	CRu	CRu
01	Anslutningar uppdaterade	14.0310	CRu	CRu
Nr	Ant.	Ändring och/eller medd.-nr	Datum	Inf. Godk.

Det.-nr	Ant.	Benämning		Material	Ytbehandling	Dimension/Art.-nr	
Konstr. CRU	Ritad CRU	Generell tolerans SS-ISO 2768 m	Kontr.	Reg.-nr	Godk. CRU	Skala	Ersätter
 Dimensional Drawing WD-90 DUO						Fitnamn	Dat. 13-08-26
						Ritn.-nr 305776	Rev. 04