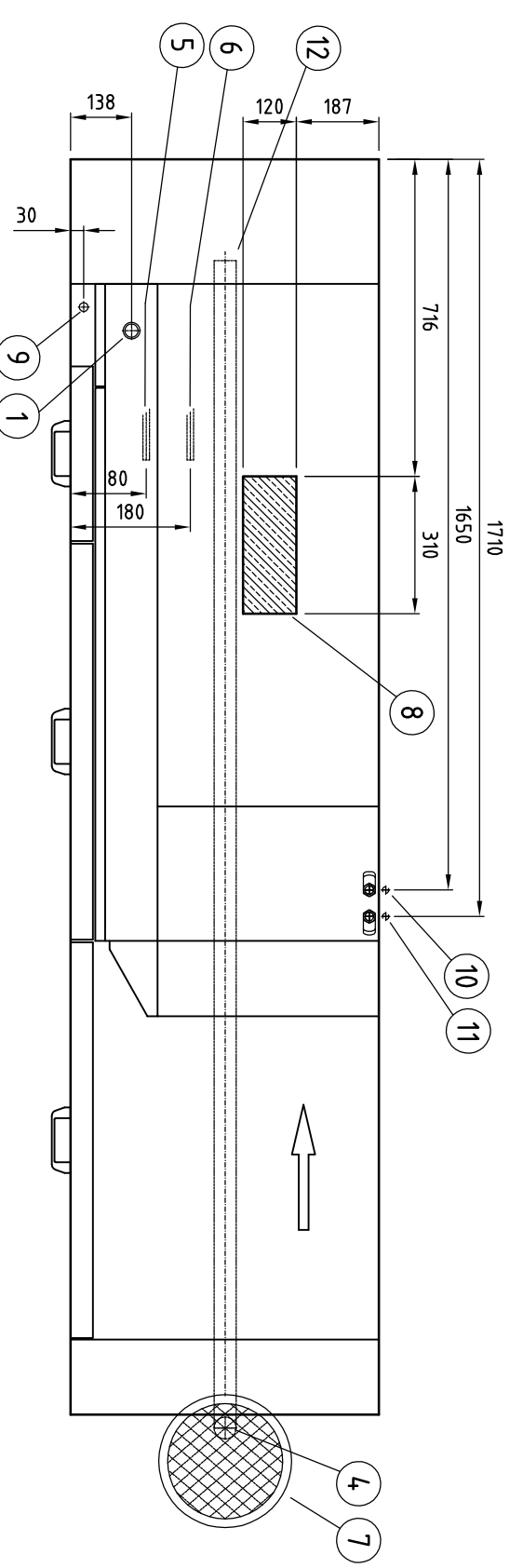


	A	B	C	D	E
151	1230	1535	1655		
211	1830	2135	2255		
241	2130	2435	2555		
331	1360	1670	3030	3335	3455
421	2260	1670	3930	4235	4355



1. Elanslutning
2. Kallvattenanslutning/filter R1/2" 250-600 kPa 11 l/min.
3. Varmvattenanslutning/filter R1/2" 100-600 kPa
4. Avloppsanslutning ϕ 50
5. Ånganslutning R3/4" (331-421 R1") 150-250 kPa
6. Kondensvattenanslutning R3/4"
7. Golvbrunn 3l/sek.
8. Utblås kondensbatteri
9. Alternativ elanslutning
10. Alternativ kallvattenanslutning R1/2" 250-600 kPa 11 l/min
11. Alternativ varmvattenanslutning R1/2" 100-600 kPa
12. Alternativ avloppsanslutning ϕ 50
13. Bäckventil
14. Vacuumventil
15. Ufttag diskmedelsdosering
16. Huvudbrytare
17. Serviceutrymme

1. Elanslutning
2. Kallvattenanslutning/filter R1/2" 250-600 kPa 11 l/min.
3. Hot water connection/filter R1/2" 100-600 kPa
4. Drain connection ϕ 50
5. Steam connection R3/4" (331-421 R1") 150-250 kPa
6. Condens water connection R3/4"
7. Sink 3l/sek.
8. Exhaust heat recovery unit
9. Alternativ elektrisk anslutning
10. Alternativ kallvattenanslutning R1/2" 250-600 kPa 11 l/min
11. Alternativ hot water connection R1/2" 100-600 kPa
12. Alternativ drain connection ϕ 50
13. Non return valve
14. Vacuum valve
15. Output detergent dosing
16. Main switch
17. Service clearance