

WD-90GR HC

GROVDISKMASKIN (med eller utan granulat)

- Effektiv frontmatad grovdiskmaskin som diskar med eller utan granulat.
- Bästa diskresultat och kort torktid med effektiv och energisparande centrifugering.
- Maskinen möjliggör en yteffektiv installation
- Ingen manuell fördisk och skrubbnings tack vare kraftigt spolning med vatten och granulat.
- Stackning av gods kan göras direkt på den nedfällbara luckan.
- Unik sexkantskasset med hög kapacitet för kantindisk, rymmer 6 st 1/2- eller 1/1-kantiner.
- Stort urval av tillbehör för varierande diskgoods.
- Tillbehör för diskning av 65 mm djup 2/1-kantin och bakplåtar 600x400 mm.
- Nedfällbar lucka för bättre åtkomlighet vid rengöring av diskutrymmet.
- 6 diskprogram med HACCP-funktion.
- Servicevänlig - service utförs från fronten eller från sidan
- Ångreducering genom kallvattenanslutning – för bättre arbetsmiljö och svalare diskgoods.
- I leveransen ingår: 1 st sexkantskasset rostfri, 1 st grythållare, 1 st hållare för 2/1-kantiner, 1 st skrädspade och 10 kg granulat.



TILLVAL

- Marint utförande 400V/3/50 utan nolla
- Marint utförande 440V/3/60 utan nolla
- Ånguppvärmt utförande, ångtryck 50-250 kPa
- Tryckstegringspump
- Break tank ink. tryckstegringspump
- Rostfria kopplingar i slutsköljningen
- Anslutning för effektivvakt
- Anslutning för effektivvakt Sicotronic
- Extern driftindikering
- Web Tool med kostnads- och konsumtionsrapportering
- Tömningspump

EXTRA UTRUSTNING

- Bordvagn
- Skrädbänk
- Hållare för tillbehör, hängs på sidan av maskinen
- Sexkantskasset 209.7285 (1 st ingår i leverans)
- Kasset för ABC-kantiner
- Kasset för stor plastlåda
- Kasset för GN1/1-kantinter med djup 200
- Granulat 10 kg 209.7260 (ingår i leverans)
- Skrädspade 209.7261 (1 st ingår i leverans)

TILLBEHÖR TILL KASSETTER

- Kastrullstöd 209.7252
- ABC kantin- och lockhållare 209.7253
- Hållare för små grytor 209.7254
- Hållare för stora grytor och blandningskärl 209.7255 (1 st ingår i leverans)
- Kastrullhållare 209.7268
- Gummispännare 209.7272
- Nätkorg 209.7278
- Hållare för små grytor och skålar 209.7279
- Flexibel insats 209.7283
- Hållare för 2/1-kantiner, galler, bakplåtar 209.7284 (1 st ingår i leverans)

TEKNISKA UPPGIFTER	WD-90GR HC
Granulatpump (kW)	2,2
Skölj pump (kW)	1,5
Motor rotationsbord (kW)	0,18
Genomströmmare (kW)	9
Tankvärme (kW)	9
Tankvolym (liter)	100
Vikt, maskin i drift (kg)	430
Granulatmängd (liter)	5
Kapslingsklass (IP)	IP55

KAPACITET OCH DRIFTSDATA	WD-90GR HC
Total disktid program 1** (min) med granulat (med centrifugering, kan exkluderas av tekniker)	5,2
Total disktid program 2** (min) med granulat (med centrifugering, kan exkluderas av tekniker)	8,2
Total disktid program 3** (min) med granulat (med centrifugering, kan exkluderas av tekniker)	11
Total disktid program 4** (min) utan granulat (med centrifugering, kan exkluderas av tekniker)	2,5
Total disktid program 5** (min) utan granulat (med centrifugering, kan exkluderas av tekniker)	4
Total disktid program 6** (min) utan granulat (med centrifugering, kan exkluderas av tekniker)	7
Kapacitet (1/1-kantiner/program)****(st)	6
Kapacitet / timme, Pr 1 (1/1-kantiner) inkl. hantering ****(st)	68
Kapacitet / timme, Pr 1 (1/2-kantiner) inkl. hantering ****(st)	68
Kallvattenförbrukning, sköljning/program (liter) *****	3,5-5

KAPACITET OCH DRIFTSDATA	WD-90GR HC
Vattenförbrukning, kylning/program (liter)	0-1,5
Energiförbrukning (% av ansluten effekt)	70-90%
Max. ångförbrukning *** (kg/h)	15
Ljudnivå * (dB(A)) diskprogram med granulat	69
Max. yttemperatur vid 20°C rumstemperatur (°C)	30

* A-vägd emissionsljudtrycknivå, L_{pA}

** Fabriksinställning. Disktiden är justerbar

*** Vid ånguppvärmd maskin

**** Max. kapacitet beroende på kantinernas djup

***** Gäller program med centrifugering. Vattenförbrukningen beror på lokala förhållanden. En finjustering görs vid installation.

ANSLUTNING, ELUPPVÄRMD MASKIN	WD-90GR HC
Total anslutningseffekt (kW)	11,3
Huvudsäkring 400 V, 3N~ (A) *	20
Max. anslutn.area 400 V, 3N~, (L1-L3,N,PE) Cu (mm ²)	6

* Annan anslutningsspänning på begäran

ANSLUTNING, ÅNGUPPVÄRMD MASKIN 50-250 KPA	WD-90GR HC
Total anslutningseffekt (kW)	2,4
Huvudsäkring 400 V, 3N~ (A) *	16
Max. anslutningsarea (400-415 V, 3~, 50 Hz) (mm ²)	6
Ånganslutning (inv. gänga)	R½"
Anslutning kondensvatten (inv. gänga)	R½"

* Annan anslutningsspänning på begäran

ANSLUTNING VATTEN, AVLOPP OCH VENTILATION	WD-90GR HC
Vattenkvalitet, hårdhet (°dH)	2 - 7
Varmvattenanslutning 50 - 65°C (invändig gänga)	R½"
Kallvattenanslutning 5 - 12°C (invändig gänga)	R½"
Avloppsanslutning, PP rör (ø mm)	50
Vattenkapacitet varmvatten, tryck (kPa)	250
Vattenkapacitet varmvatten, flöde (liter/min)	15
Vattenkapacitet kallvatten, kylning. Min/max tryck (kPa)	100/600
Golvbrunn, kapacitet (liter/sek)	3
Ventilation av maskinen (m ³ /tim)	600

* Annan anslutningsspänning på begäran

STORLEK OCH VIKT VID TRANSPORT	WD-90GR HC
Storlek L x B x H (mm)	1060x900x1950
Vikt (kg) *	340

* Inkl. emballage.

TILLBEHÖR TILL WD-90GR HC



Sexkantkassett. Art.nr. 209.7285
Ingår i leveransen.



Grythållare. Art.nr. 209.7255
För stora grytor.
Ingår i leveransen.



Gallerhållare. Art.nr. 209.7284
För 2/1kantin, galler, bakplåtar.
Ingår i leveransen.



Slevhållare. Art.nr. 209.7251
För sexkantkassett och rundkorg.



Flexibel insats. Art.nr. 209.7283
Gummireshållare för bunkar, grytor.



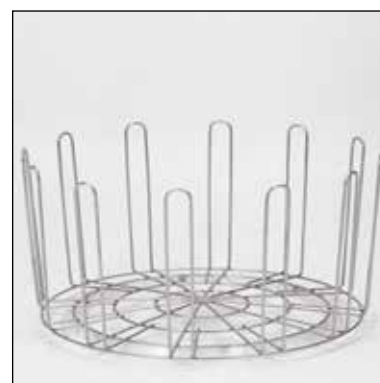
Grythållare för små grytor.
Art.nr. 209.7254



Kastrullhållare. Art.nr. 209.7268
För stekplåtar och kastruller.

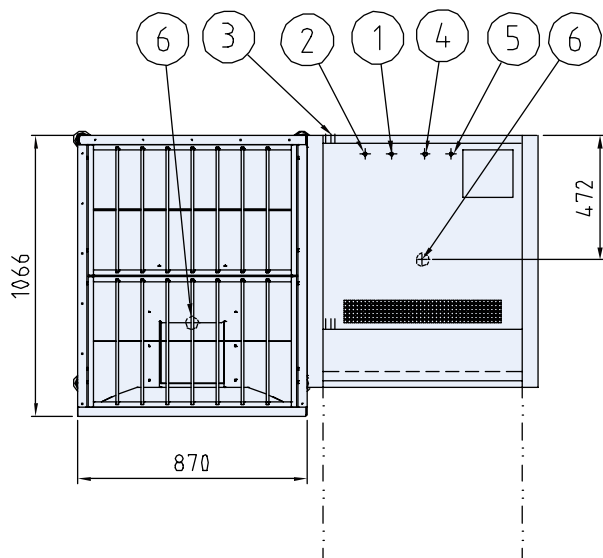
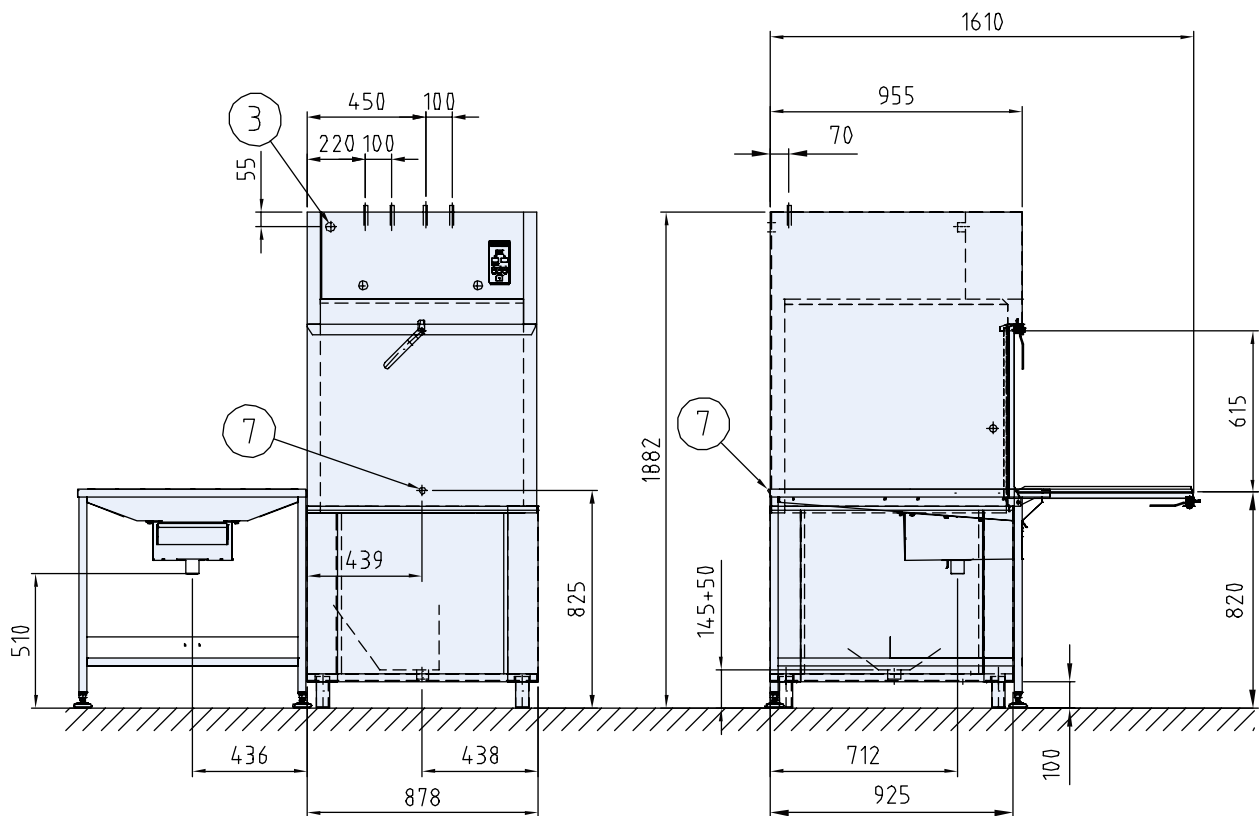


ABC- och lockhållare
Art.nr. 209.7253



Diskkorg för ABC-kantiner
Art.nr. 209.7259

Ovanstående tillbehör är ett urval av Wexiödisk's sortiment. Hjälpmedel för stackning av olika typer av diskgoods utvecklas och offereras på begäran.



1. Kallvattenanslutning
2. Varmvattenanslutning
3. Elanslutning
4. Ånganslutning (Ånguppvärmd maskin)
5. Kondensvattenanslutning (Ånguppvärmd maskin)
6. Avloppsanslutning
7. Diskmedelsanslutning

Tillverkaren förbehåller sig rätten
att göra ändringar i de tekniska
uppgifterna.

Wexiödisk

TELEFON: +46 470 77 1200 FAX: +46 470 237 52 ADDRESS: Mårdvägen 4 SE-352 45 Växjö SWEDEN
E-POST: wexiodisk@wexiodisk.com WEBB: www.wexiodisk.com