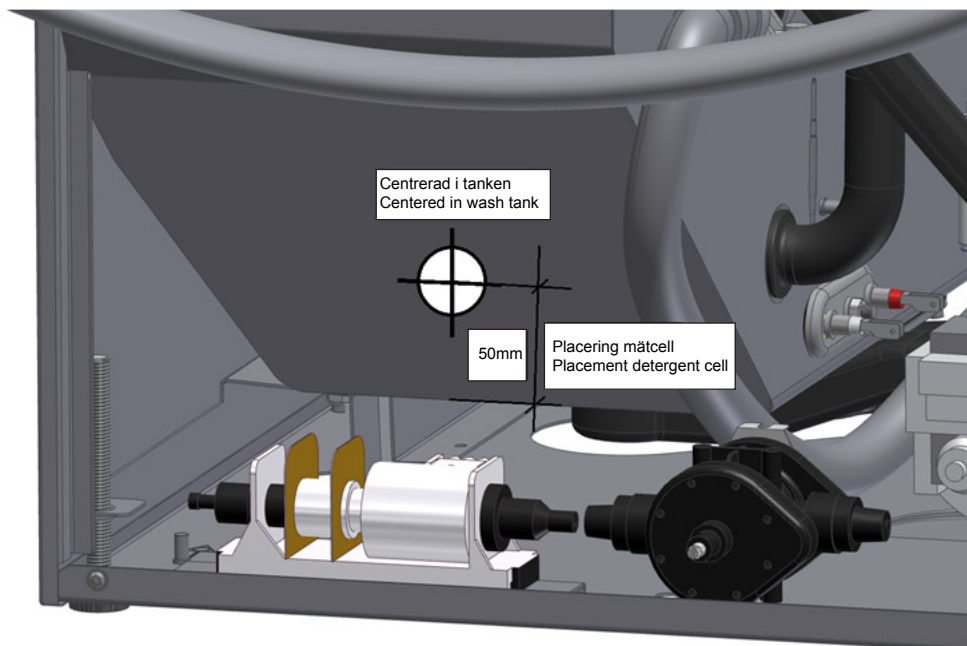


HÅLTAGNING FÖR MÄTCELL I WD-4S HOLE FOR CONDUCTIVITY CELL IN WD-4S



Vid håltagningen är det viktigt att följande beaktas:

- Använd skarpa verktyg så att plåten inte värms upp onödigt. Glödgas plåten kan den rosta i framtiden.
- Allt bearbetningsspån städas bort noga både i maskinen och i tanken innan denna återfylls med vatten. Kvarliggande spån i tanken kan starta rostangrepp.

When making the hole, following points are important:

- Use sharp tools so that the plate is not heated unnecessary. Annealed sheet may mean that it can rust in the future.
- All processing chip cleans away carefully in both the machine and the tank before the tank is refilled with water. Indwelling chips in the tank can start rusting process at the tank.