

## WD-C 90 90° motordriven kurva



Motordriven kurva tillverkad helt i rostfritt stål. Stativ av rostfria fyrkantsrör 30x30 mm med ställbara fötter. Fungerar till alla förekommande 50x50 cm diskorgar. Konstruktion där korgen matas fram med drivkedja av plast. Försedd med nödstopp.

Kurvan ansluts mot maskinens utmatningssida, direkt mot maskinen eller mot en rakdel som placeras mellan maskinen och kurvan. Det går även att placera kurvan på inmatningssidan.

Elanslutning: 400V 3N~ 50Hz 0,12kW.

Art nr	Benämning	Mått
3-4556H	90° motordriven kurva, höger	780x780x890
3-4556V	90° motordriven kurva, vänster	780x780x890

## WD-C 180 180° motordriven kurva



Motordriven kurva tillverkad helt i rostfritt stål. Stativ av rostfria fyrkantsrör 30x30 mm med ställbara fötter. Fungerar till alla förekommande 50x50 cm diskorgar. Konstruktion där korgen matas fram med drivkedja av plast. Försedd med nödstopp.

Kurvan ansluts mot maskinens utmatningssida, direkt mot maskinen eller mot en rakdel som placeras mellan maskinen och kurvan. Det går även att placera kurvan på inmatningssidan.

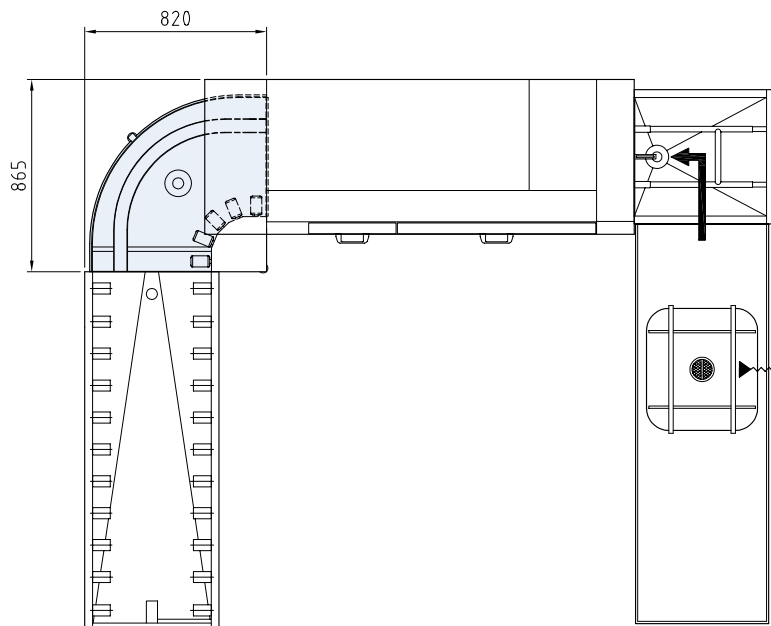
Elanslutning: 400V 3N~ 50Hz 0,12kW.

Art nr	Benämning	Mått
3-4557H	180° motordriven kurva, höger	780x1320x890
3-4557V	180° motordriven kurva, vänster	780x1320x890

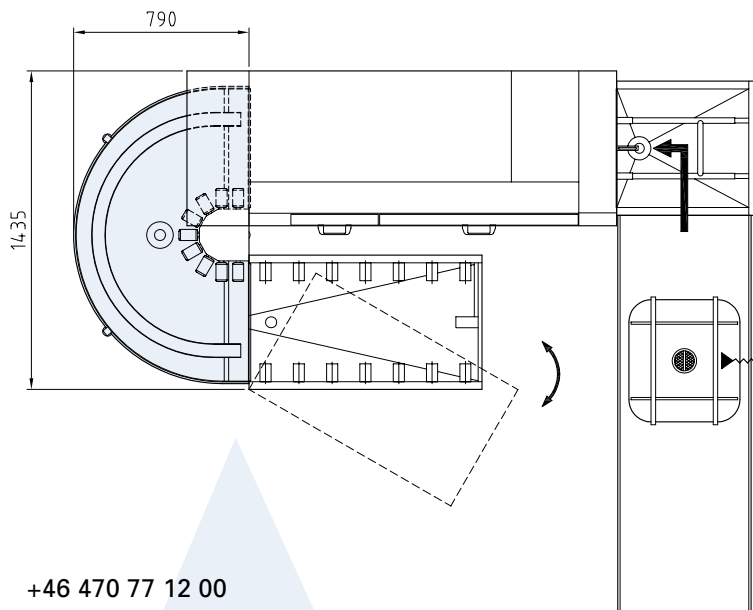
# Diskrumsförslag

Mått i mm.

90° motordriven kurva.



180° motordriven kurva.



Telefon: +46 470 77 12 00  
Telefax: +46 470 237 52  
Adress: Mårdvägen 4  
SE-352 45 Växjö  
SVERIGE  
E-post: wexiodisk@wexiodisk.com

# Wexiödisk

[www.wexiodisk.com](http://www.wexiodisk.com)