

WD-BF90 Stångmatad kurva 90°



Kurvan är tillverkad helt i rostfritt stål och försedd med stopphakar i non-fric. Drivningen av kurvan ombesörjes av maskinens matning, via en matarstång, varför någon extra motor ej erfordras. Kurvans öppna konstruktion förenklar rengöringen.

Stativet är tillverkat i rostfritt fyrkantrör och försett med ställbara fötter.

Art nr	Benämning	Mått LxBxH
3-4546H	90° stångmatad kurva, H-V	780x780x905
3-4546V	90° stångmatad kurva, V-H	780x780x905

WD-BF180 Stångmatad kurva 180°



Kurvan är tillverkad helt i rostfritt stål och försedd med stopphakar i non-fric. Drivningen av kurvan ombesörjes av maskinens matning, via en matarstång, varför någon extra motor ej erfordras. Kurvans öppna konstruktion förenklar rengöringen.

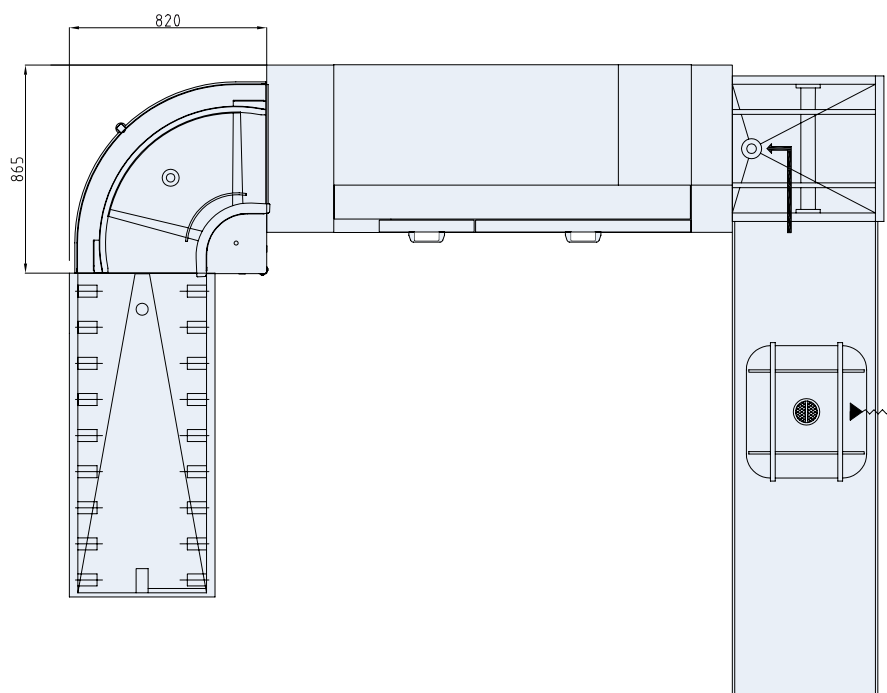
Stativet är tillverkat i rostfritt fyrkantrör och försett med ställbara fötter.

Art nr	Benämning	Mått LxBxH
3-4547H	180° stångmatad kurva, H-V	780x1340x905
3-4547V	180° stångmatad kurva, V-H	780x1340x905

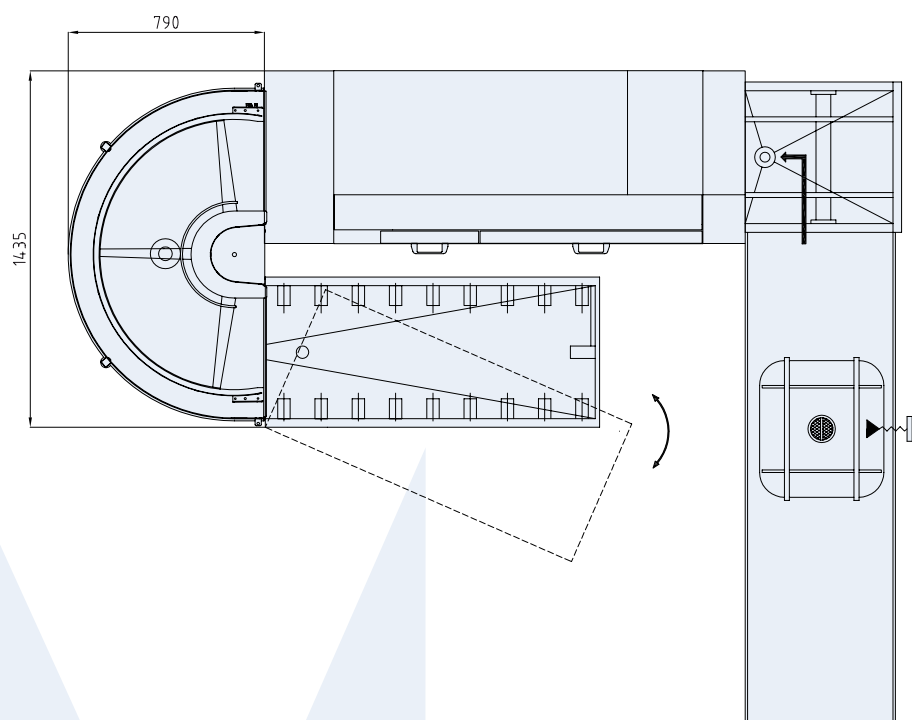
Diskrumsförslag

Mått i mm (inbyggnadsmått)

90° stångmatad kurva.



180° stångmatad kurva.



Telefon: +46 470 77 12 00

Telefax: +46 470 237 52

Adress: Mårdvägen 4
SE-352 45 Växjö
SVERIGE

E-post: wexiodisk@wexiodisk.com

Wexiödisk

www.wexiodisk.com