



# Pistoldusch

med termostatblandare

Enheten är tillverkad av förkromad mässing och består av termostatblandare, ståndarrör med väggfäste och krok, svart högtrycksslang med balansfjäder, samt självstängande handdusch.

## ANVÄNDINGSOMRÅDE

Förspolningsduschen användes för att skölja bort grövre matrester före diskning i maskin, samt som hjälpmedel vid grovdiskning.

Den svängbara pipen gör enheten flexibel vid påfyllning av diskhoar och dylikt.

## ARBETARSKYDD

Högre temperatur än 45° C kan endast erhållas genom intryckning av en spärr.

Skulle kallvattentillförseln av någon anledning upphöra stänger ventilen automatiskt.

Enligt arbetarskyddsstyrelsens anvisningar AFS 1982:20, § 48 skall pistoldusch vid sorteringsbord **automatiskt** ge en vattentemperatur av 35-45° C.

## TEKNISKA DATA

Ansl. kv nr 15

Vv nr 15



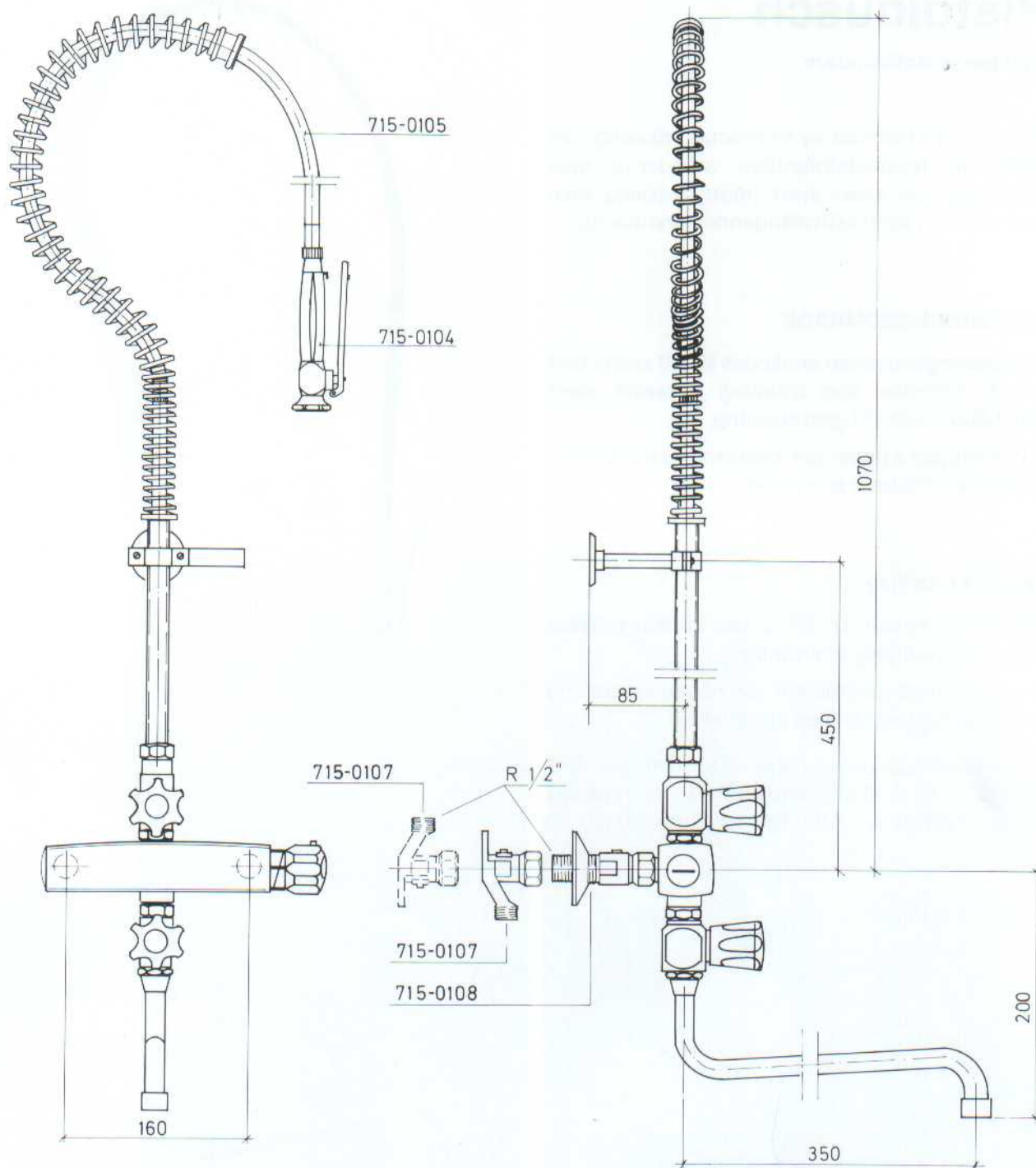
Art. nr	Benämning
9-9010	Pistoldusch med termostatblandare



# Pistoldusch

med termostatblandare

Mått i mm



Art.nr	Benämning
715-0105	Duschslang
715-0104	Handdusch
715-0107	Ansl.koppling för matning från golv eller tak. Medlevereras

Extra utrustning	
Art.nr	Benämning
715-0108	Ansl.koppling för matning från vägg.