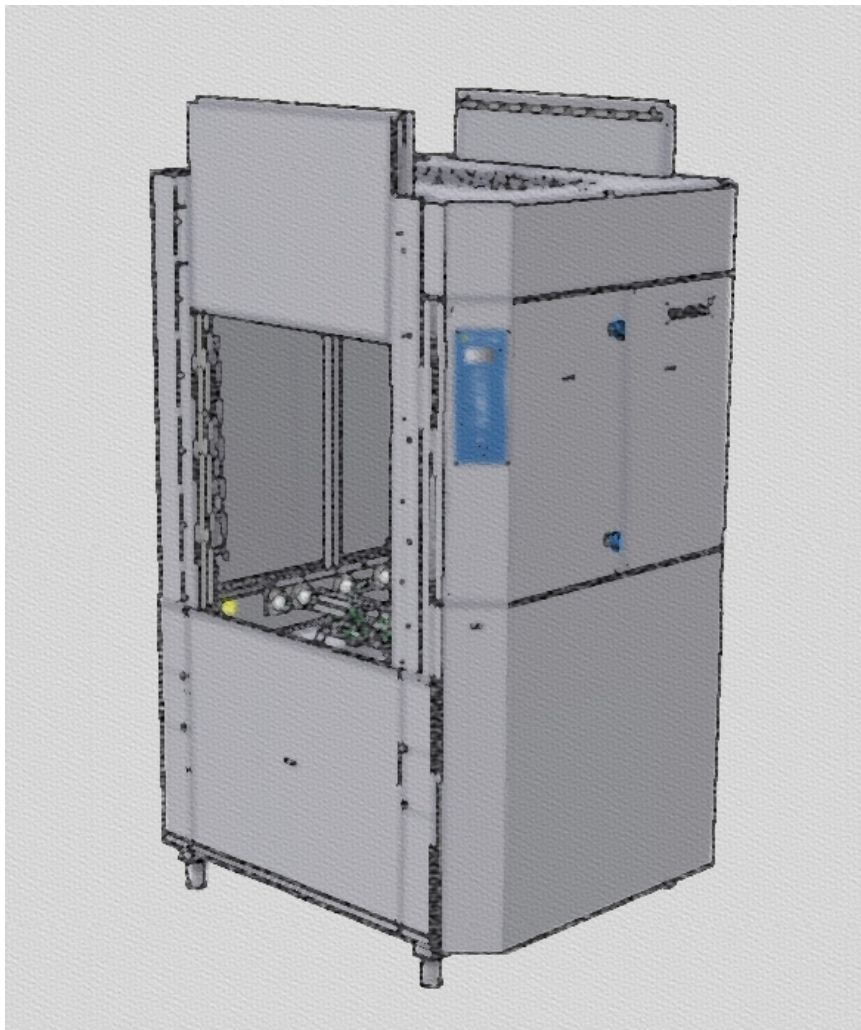


WD-100GR

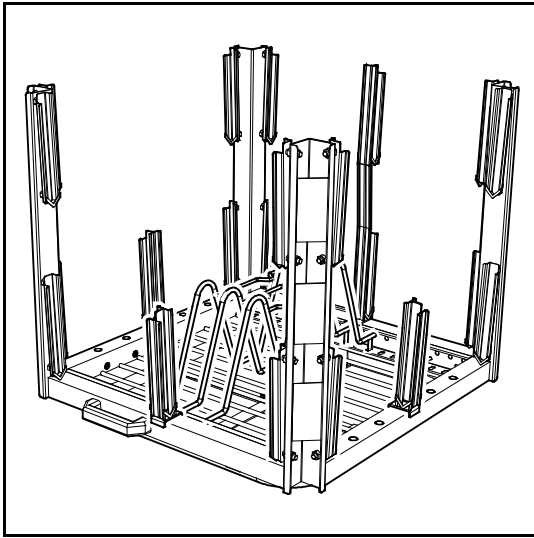
Tillbehör och extrautrustning



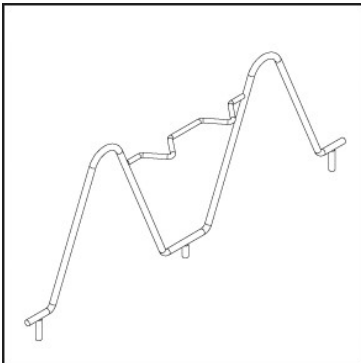
Innehåll

Tillbehör som medföljer diskmaskinen vid leverans	3
Tillbehör	5
Tillbehör avsedda att användas i kombikassett (WD209.7340):	6
Tillbehör avsedda att användas i kassett för 500x500 diskorg (WD209.7364):	9
Extrautrustning för förvaring av tillbehör	10
Extrautrustning	11

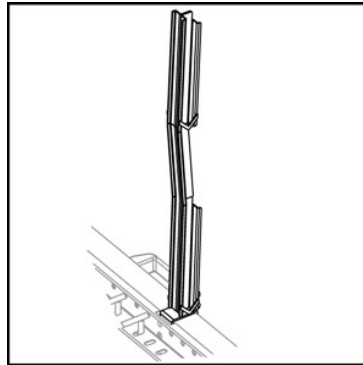
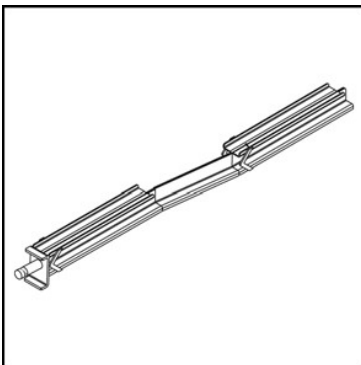
Tillbehör som medföljer diskmaskinen vid leverans



WD209.7340 Kombikassett med: 3 styck stödväggar (WD209.7341)
1 styck lång glidskena (WD209.7342)
3 styck kort glidskena (WD209.7343)
(1 set medföljer **frontmatad** diskmaskin, 2 set medföljer **genommatad** diskmaskin)



WD209.7341 Stödvägg, kantinlock (3 styck ingår i WD209.7340)



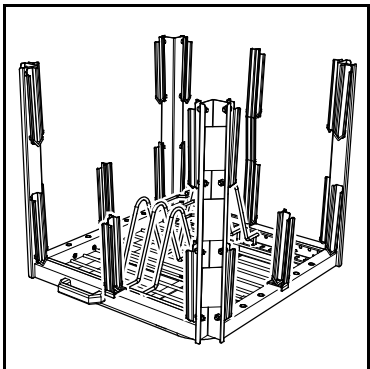
WD209.7342 Lång glidskena för kassett (1 styck ingår i WD209.7340)

För genommatad diskmaskin medföljer dessutom:

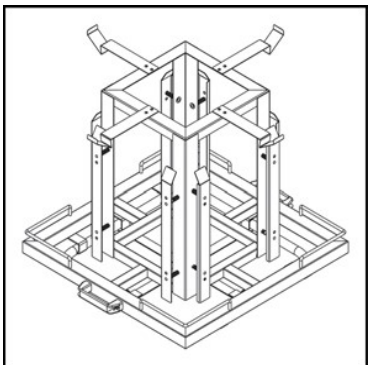


WD209.7370 Inmatningsbänk (1 styck ingår vid leverans av genommatad WD-100GR)

Tillbehör



WD209.7340 Kombikassett med: tre styck stödväggar (WD209.7341)
en styck lång glidskena (WD209.7342)
tre styck kort glidskena (WD209.7343)



WD209.7364 Kassett för 500x500 diskorg

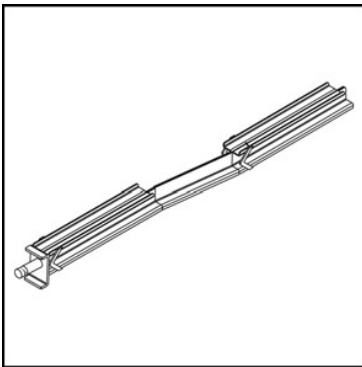


WD209.7261 Skrädspade
WD209.7260 Granulat, 10 kg

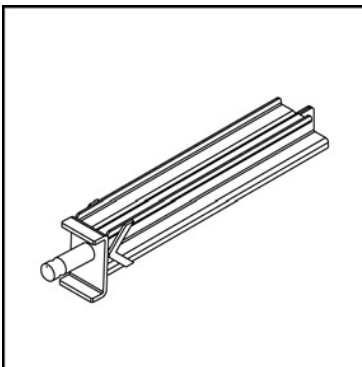
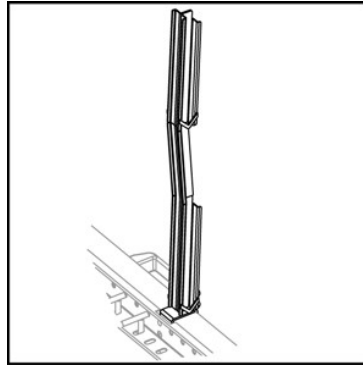
Tillbehör avsedda att användas i kombikassett (WD209.7340):



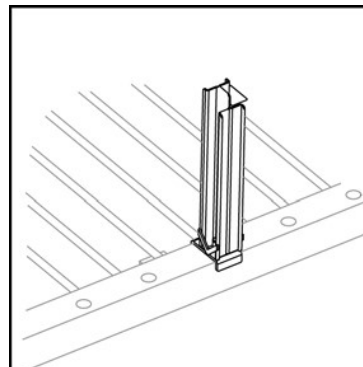
WD209.7341 Stödvägg, kantinlock

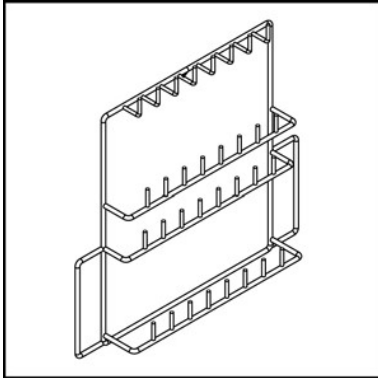


WD209.7342 Lång glidskena för kassett

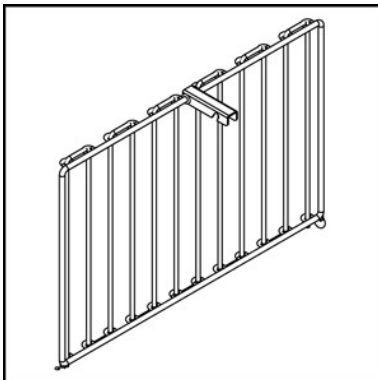


WD209.7343 Kort glidskena för kassett

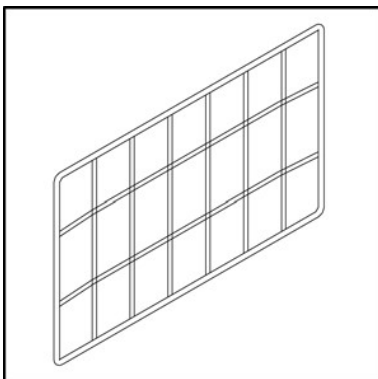
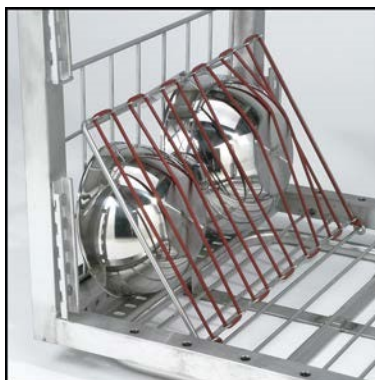




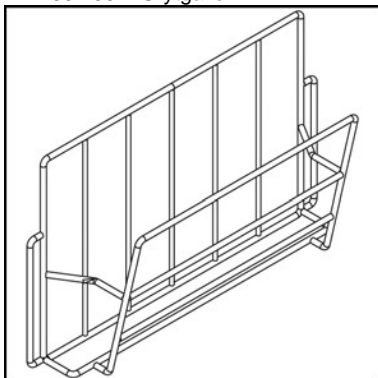
WD209.7350 Allroundhållare



WD209.7351 Flexibel insats (används tillsammans med WD209.7354)
Reservdel: WD809.0907 – Silikongummisnöre, l = 4 m



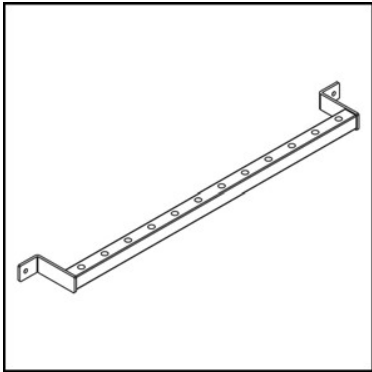
WD209.7354 Grytgaller



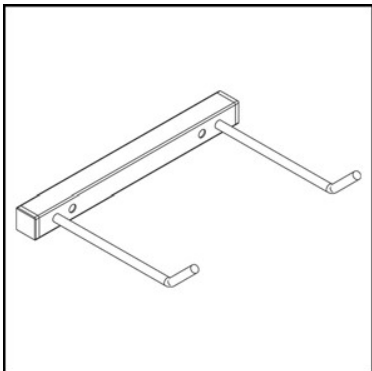
WD209.7352 Grythållare

Series of horizontal dashed lines for writing notes.

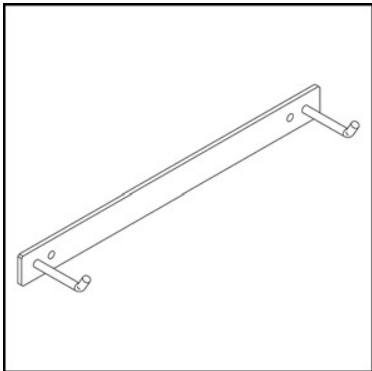
Extrautrustning för förvaring av tillbehör



WD209.7358 Hållare till glidskenor för väggplacering

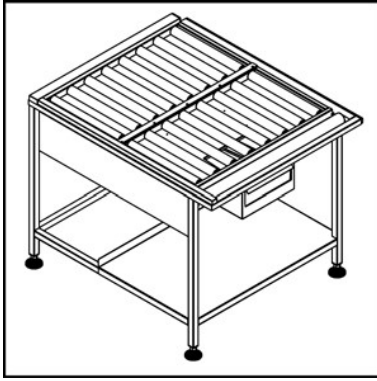


WD209.7359 Hållare stödvägg, för väggplacering



WD209.7360 Hållare tillbehör, för väggplacering

Series of horizontal dashed lines for notes or additional information.



WD209.7371 Förlängningsbänk

