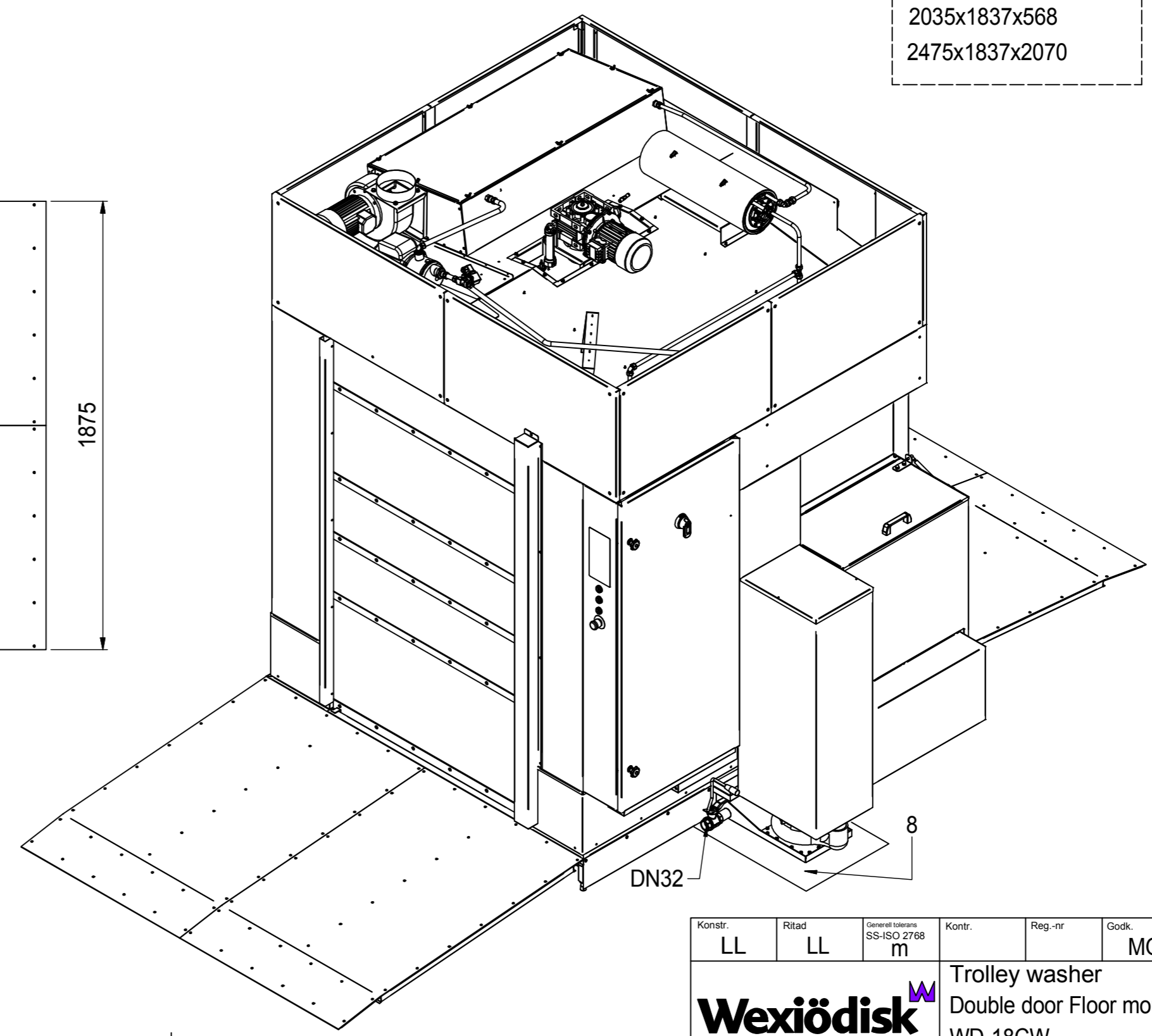
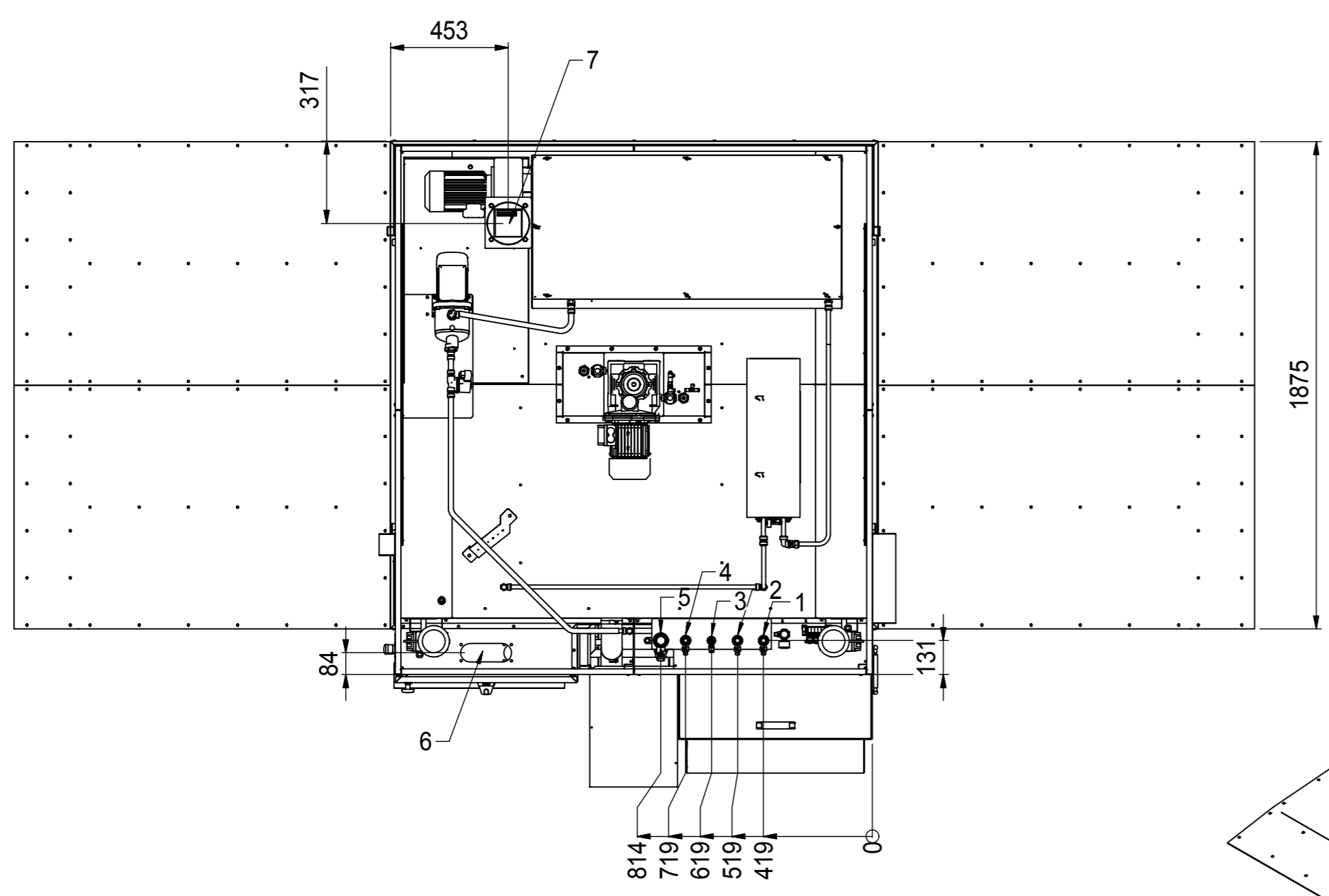


1. Varmvatten DN 20-300 kPa-30l/min.
2. Kallvatten DN 20-300kPa-30l/min.
3. Tryckluft DN 15-600 kPa-50 l/min.
4. Kondensat DN 20
5. Ånga DN 32 150-250 kPa-90 kg/h
6. El.anslutning 52,5 kW(Eluppvärmning) 4,5 kW (Ånguppvärmning)
7. Ventilation Ø160-1400 m³/h (60sek./ program) (Dragavbrott)
8. Avlopp 200l/min.
9. Max godshöjd (standard)

1. Hot water DN 20-300 kPa-30l/min.
2. Cold water DN 20-300kPa-30l/min.
3. Compressed air DN 15-600 kPa-50 l/min.
4. Condensate return DN 20
5. Steam DN 32 150-250 kPa-90 kg/h
6. Electrical connection 52,5 kW(el. heated) 4,5 kW (Steam heated)
7. Exhaust connection Ø160-1400 m³/h (60sec./ cycle) (Air gap)
8. Floor drain 200l/min.
9. Max goods height (standard)

1. Warmwasser DN 20-300 kPa-30l/min.
2. Kaltwasser DN 20-300kPa-30l/min.
3. Druckluft DN 15-600 kPa-50 l/min.
4. Kondensat DN 20
5. Dampf DN 32-150-250 kPa-90 kg/Std.
6. Electrical connection 52,5 kW(el. Heizung) 4,5 kW (Dampfheizung)
7. Exhaust connection Ø160-1400 m³/h (60 sek./ Waschgang) (Luftspalt)
8. Floor drain 200l/min.
9. Max Güter Höhe(standard)

Dimensions 2 pieces  
2035x1837x568  
2475x1837x2070



Konstr.	Ritad	Generalisering	Kontr.	Reg.-nr	Godk.	Skala	Ersätter	Ersatt av
LL	LL	SS-ISO 2768 m			MG			
<b>Wexiödisk</b> Trolley washer Double door Floor mounted WD-18CW							Filnamn	Dat.
							27841.DWG	09-03-10
							Ritn.-nr	Rev.
							27841	01