



Tag bort maskinens frontplåt.
Justering av börvärden, funktionsomkoppling m.m. görs på kretskortet (1) som är placerat till höger i elskåpet.

Justering av börvärden, diagnostexter

1. Tryck på 0/1 på panelen.
2. Tryck på knappen (3) i c:a 3 sek. På panelen visas text nr. 01 på den vänstra displayen. Till höger visas det aktuella värdet. (Se tabell 1).
3. Texterna är indelade i fyra tabeller. Man kan snabbväxla mellan respektive tabells första textrad. När text 01 visas i tabell 1, tryck på +. Nu visar panelen text nr. 20 i tabell 2. Nästa tryck på + visar text nr. 30 i tabell 3 o.s.v.
4. Med knappen (3) bläddrar man framåt bland texterna i resp. tabell.
5. Börvärdena justeras genom att trycka på + eller - (4). Diagnostexter och börvärden framgår av tabellerna.
6. När diagnosfunktionen inte skall aktiveras längre, tryck c:a 3 sek. på knappen (3).

Funktionsomkoppling

På kretskortet finns 4 st DIP-omkopplare (2). Omkopplarna skall stå i följande lägen:

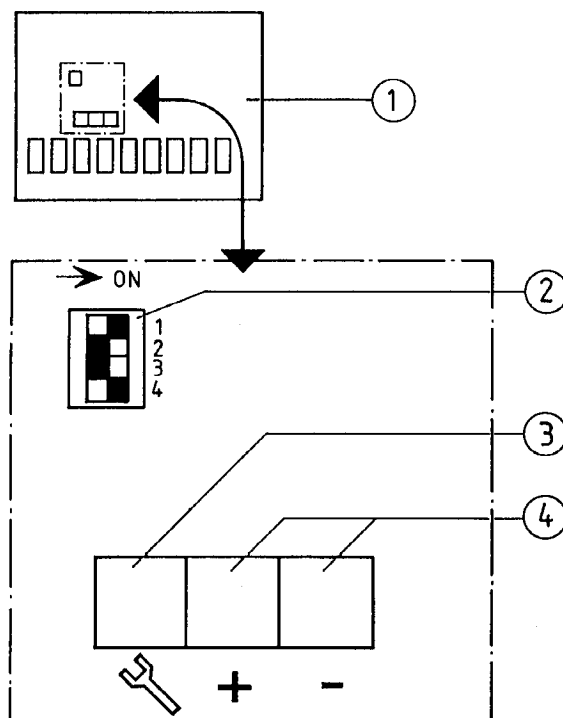
DIP-omkopplare 1 i läge ON = Varmvattenanslutningen maskin. Läge OFF = Kallvattenfyllning.

DIP-omkopplare 2 i läge ON = Maskin med automatisk huvlyft (WD-12GHE). Läge OFF = Utan automatisk huvlyft. (WD-12GLE)

DIP-omkopplare 3* i läge ON = Huv med väntläge. (När sköljmomentet är avslutat öppnas huven till ett s.k. väntläge. Den stannar i detta läge c:a 13 sek. innan den öppnas helt).
Läge OFF = Huv utan väntläge.

DIP-omkopplare 4 i läge ON = Maskin med tömningpump. Läge OFF = Maskin med trycks-tegringspump

* Gäller WD-12GHE



1. Kretskort
2. DIP-omkopplare
3. Tryckknapp för diagnos
4. Tryckknapp för justering av börvärden

Felmeddelanden

Err1: Fyllningstiden på 8 minuter har överskridits utan att tanken blivit fylld.

Err2: För lågt vattenflöde vid fyllning.

Err3: Vakant

Err4: Temp.givare T41 felaktig

Err5: Temp.givare T21 felaktig

Err6: För lågt slutsköljningsflöde

Err7: Minnesfel

Återställning av felmeddelande

Err1: Tryck på 0/1 2 gånger.

Err2: Tryck på 0/1 2 gånger.

Err6: Öppna och stäng luckan.



Tabell 1 Börvärden

Vänster display Text nr.	Avser	Höger display Börvärde	Inställn. område	Anm.
01	Verkligt värde, genomströmmare	-		
02	Verkligt värde, tank	-		
03	Börvärde tank	60°C	30-85°C	
04	Börvärde genomströmmare program P1	85°C	30-95°C	
05	Börvärde genomströmmare program P2	85°C	30-95°C	
06	Börvärde genomströmmare program P3	85°C	30-95°C	
07	Disktid program 1	1,0 min.	0-9,4 min.	
08	Disktid program 2	3,0 min.	0,5-9,4 min.	
09	Disktid program 3	5,0 min.	0,5-9,4 min.	
10	Sköljtid program 1	13 sek. ¹⁾	5-30 sek.	
11	Sköljtid program 2	13 sek. ¹⁾	5-30 sek.	
12	Sköljtid program 3	13 sek. ¹⁾	5-30 sek.	
13	Doseringstid diskmedel	----	0-9,9 sek.	
14	Eftergångstid tryckstegringspump	25 sek.	1-25 sek.	

¹⁾ Ökad sköljtid ger motsvarande ökning av den totala disktiden

Tabell 2 Diagnostexter

Vänster display Text nr.	Avser	Höger display
20	Luckbrytare B1	0 eller 1 ¹⁾
21	Nivåvakt P1	0 eller 1 ¹⁾
22	Extra ingång B2	0 eller 1 ¹⁾
23	DIP-omkopplare D1	0 eller 1 ¹⁾
24	DIP-omkopplare D2	0 eller 1 ¹⁾
25	DIP-omkopplare D3	0 eller 1 ¹⁾
26	DIP-omkopplare D4	0 eller 1 ¹⁾

¹⁾ 0=Från, 1=Till

Tabell 3

Vänster display Text nr.	Avser	Höger display
30	Fylld genomströmmare	0 eller 1 ¹⁾
31	Maskin med äldre panel	0 eller 1 ¹⁾

¹⁾ 0=Oaktiverad 1= Aktiverad

OBS! Vid eventuell tömning av genomströmmaren, nollställ fyllningsminnet (text nr. 30 i diagnosen =0) eller lossa stickpropp T41 på kretskortet.

Tabell 4 Korgräkning

De båda displayerna visar tillsammans antalet korgar upp till 9999
Nästa tryck på knappen (3) visar antalet korgar i tiotusental.



Dishwasher WD-12GLE

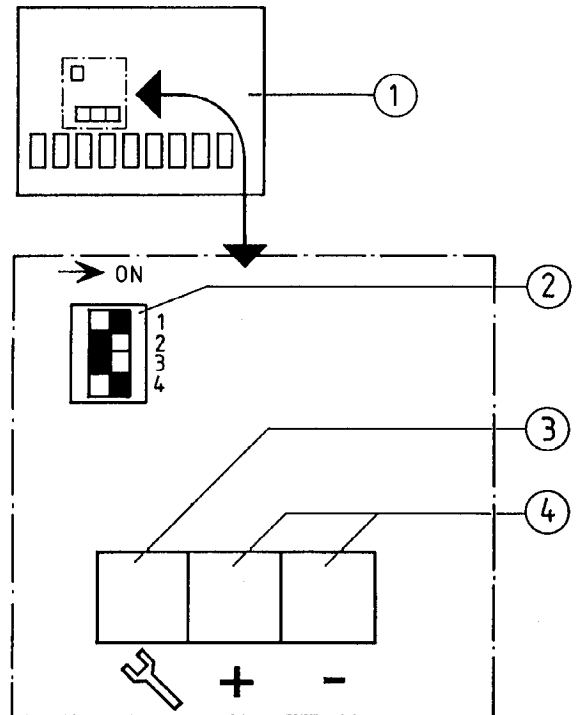
Adjustment of reference values

BV-010
9306
1(2)

Remove the front plate of the machine.
Adjust the reference values, function change-over etc. with the aid of the printed circuit card (1) which is on the right side of the cubicle.

Adjustment of reference values, diagnostic texts

1. Press 0/1 on the panel.
2. Press the button (3) for approx. 3 sec. Text no. 01 will be displayed on the panel on the left display. The actual value is displayed to the right. (See table 1).
3. The texts are divided between four tables. It is possible to change quickly between the first rows of each table. When the text 01 is displayed in table 1, press +. The panel will then display text no. 20 in table 2. If + is pressed again, text no. 30 will be displayed in table 3 - and so on.
4. The button (3) allows the operator to flick forward through the texts in each table.
5. The reference values may be adjusted by pressing + or - (4). The diagnostic texts and reference values are shown in the tables.
6. If the diagnostic function is not to be activated further, press the button (3) for approx. 3 sec.



1. Printed circuit card
2. DIP change-over switches
3. Diagnostic button
4. Reference value adjustment button

Function change-over

There are 4 DIP change-over switches (2) on the printed circuit card. The change-over switches should be in the following positions:

DIP change-over switch 1 in ON position = Hot water connected machine. OFF position = For filling of cold water.

DIP change-over switch 2 in ON position = Machine with automatic hood-lifting device (WD-12GHE). OFF position = No automatic hood-lifting device. (WD-12GLE)

DIP change-over switch 3* in ON position = Hood with holding position. (Once the rinse moment is complete, the hood is opened to a so-called holding position. It remains in this position for approx. 13 sec. before opening completely). OFF position = Hood without holding position.

DIP change-over switch 4 in ON position = Machine with emptying pump. OFF position = Machine with booster pump.

* Applies to WD-12GHE

Indications of error

- Err1: Filling time of 8 minutes has been exceeded without the tank being filled.
- Err2: Too low water flow during filling.
- Err3: Vacant
- Err4: Temperature sensor T41 faulty.
- Err5: Temperature sensor T21 faulty.
- Err6: Too low final rinse flow
- Err7: Memory fault.

Re-setting indications of error

- Err1: Press 0/1 twice.
- Err2: Press 0/1 twice.
- Err6: Open and close the door.



Table 1 Reference values

Left display Text no.	Applies to	Right display Ref. value	Setting area	Remarks
01	Actual value, booster heater	-		
02	Actual value, tank	-		
03	Ref. value, tank	60°C	30-85°C	
04	Ref. value booster heater programme P1	85°C	30-95°C	
05	Ref. value booster heater programme P2	85°C	30-95°C	
06	Ref. value booster heater programme P3	85°C	30-95°C	
07	Wash time programme 1	1,0 min.	0-9,4 min.	
08	Wash time programme 2	3,0 min.	0,5-9,4 min.	
09	Wash time programme 3	5,0 min.	0,5-9,4 min.	
10	Rinse time programme 1	13 sec. ¹⁾	5-30 sec.	
11	Rinse time programme 2	13 sec. ¹⁾	5-30 sec.	
12	Rinse time programme 3	13 sec. ¹⁾	5-30 sec.	
13	Dosage time detergent	----	0-9,9 sec.	
14	Delayed running time booster pump	25 sec.	1-25 sec.	

¹⁾ Increased rinse time gives an equivalent increase in the total wash time

Table 2 Diagnostic texts

Left display Text no.	Applies to	Right display
20	Door contact breaker B1	0 or 1 ¹⁾
21	Level guard P1	0 or 1 ¹⁾
22	Extra input B2	0 or 1 ¹⁾
23	DIP change-over switch D1	0 or 1 ¹⁾
24	DIP change-over switch D2	0 or 1 ¹⁾
25	DIP change-over switch D3	0 or 1 ¹⁾
26	DIP change-over switch D4	0 or 1 ¹⁾

¹⁾ 0=Off 1=On

Table 3

Left display Text no.	Applies to	Right display
30	Filled booster heater	0 or 1 ¹⁾
31	Machine with old panel	0 or 1 ¹⁾

NOTE! In case of emptying the booster heater, set the filling memory to zero (text no. 30 in the diagnostic text = 0) or loosen the plug T41 on the printed circuit card.

¹⁾ 0=Unactivated 1= Activated

Table 4 Basket counting

Both displays together show the number of baskets up to 9999. By pressing the button (3), the number of baskets will be shown in tens of thousands.
