

PRM 60/90

PRODUKTFÖRDELAR

- Ergonomisk – ersätter den manuella förspolningen som kan ge arbetsskador
- Ekonomisk – unik återvinning av diskvatten från tunneldiskmaskinen ger stora totala vattenbesparingar
- Bättre diskresultat – effektiv avspolning och blötläggning av diskgodset som samtidigt sänker sköljvattenförbrukningen i diskmaskinen
- Enkel rengöring och god åtkomlighet
- Sköljer diskgodset, från såväl ovan som under korgen
- Effektivt spolsystemet sköljer bort matresterna och ger en blötläggningseffekt under tiden då korgen transporteras till diskmaskinen.
- Funktion för renspolning av PRM med knapp i fronten



TEKNISKA UPPGIFTER	PRM-60	PRM-90
Pumpmotor (kW)	0,75	0,75
Tankvolym (liter)	30	30
Vikt, maskin i drift (kg)	150	170
Kapslingsklass (IP)	55	55

KAPACITET OCH DRIFTSDATA	PRM-60	PRM-90
Yttemperatur vid 20°C rumstemperatur (°C)	35	35
Ljudnivå* (dB(A))	68	68

* Uppmätt 1 meter vid sidan av maskinen

ANSLUTNING, ELUPPVARMD MASKIN	PRM-60	PRM-90
Total anslutningseffekt (kW)	0,8	0,8
Huvudsäkring 400V 3N~ (A) *	10	10
Max. anslutningsarea 400V 3N~(L1 - L3, N, PE) Cu (mm2)**	6	6
Spänningsmatning från diskmaskin	Tillval	Tillval

* Annan anslutningsspänning på begäran

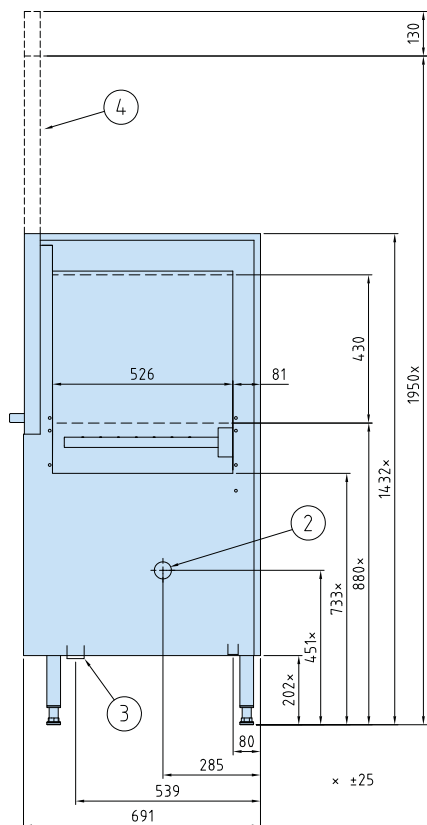
** Levereras med kabel, 3 m

ANSLUTNING VATTEN, AVLOPP, VENTILATION	PRM-60	PRM-90
Avloppsanslutning, PP rör (ø mm)	50	50
Vattenanslutning från diskmaskinen (ø mm)	50	50
Golvbrunn, kapacitet (liter/sek)	3	3
Ventilation av maskinen (m³/tim)	200	200

STORLEK OCH VIKT	PRM-60	PRM-90
Storlek** (LxBxH (m))	0,6x0,7x1,4	0,95x0,95x1,4
Vikt** (kg)	155	175

* Normal leverans i 1 del. Om nödvändigt i mindre delar

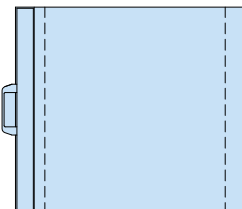
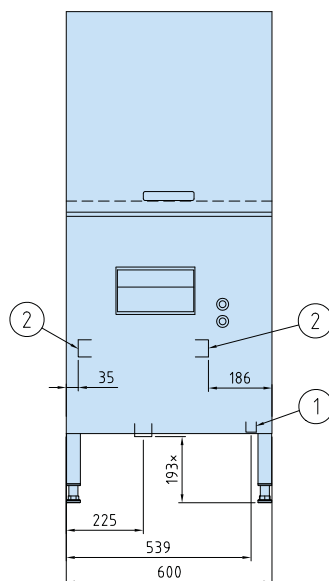
** Inklusive emballage



PRM-60

1. Elanslutning *
2. Vattenanslutning från diskmaskin
3. Avlopp
4. Lucka (öppet läge)

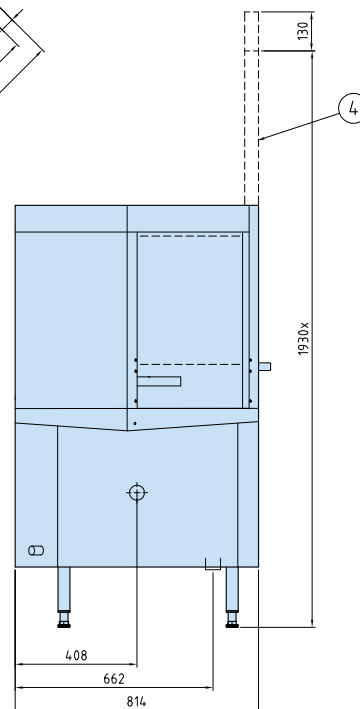
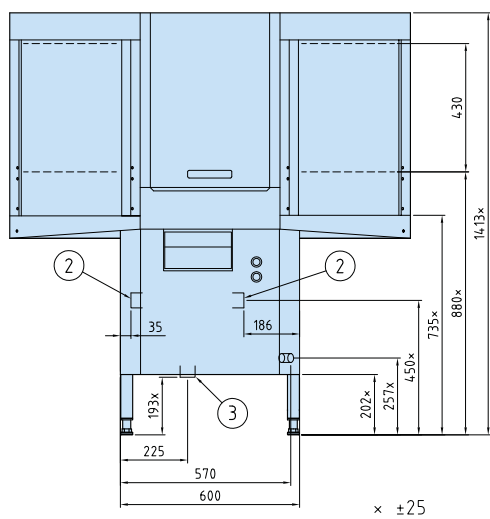
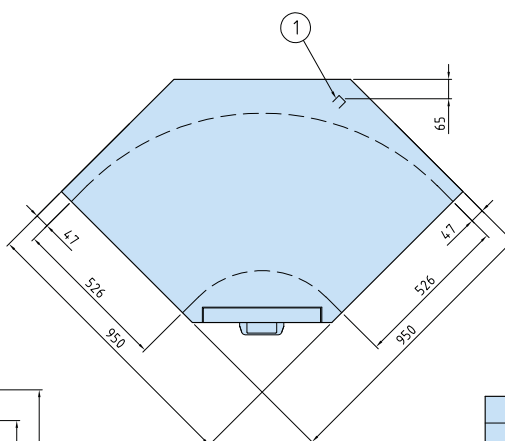
* kan spänningmatas från diskmaskin



PRM-90

1. Elanslutning *
2. Vattenanslutning från diskmaskin
3. Avlopp
4. Lucka (öppet läge)

* kan spänningmatas från diskmaskin



TILLBEHÖR

TUNNELDISKMASKIN

HÖRNMATNING

- Klarar av inmatning på ett mindre utrymme.
- Den kopplas till maskinens matare och någon extra motor behövs ej.
- Finns för både höger- och vänstermatade maskiner.
- Stativet är tillverkat i rostfritt stål och försett med ställbara fötter.
- Standard längd 630 mm. Speciallängder 631 - 2785 mm.



MOTORDRIVEN KURVA 90° RESP 180°

- Tillverkad helt i rostfritt stål.
- Stativ av rostfria fyrkantströr 30x30 mm med ställbara fötter.
- Fungerar till alla förekommande 50x50 cm diskorgar.
- Konstruktion där korgen matas fram med drivkedja av plast.
- Försedd med nödstopp.
- Ansluts mot maskinens utmatningssida, direkt mot maskinen eller mot en rakdel som placeras mellan maskinen och kurvan.
- Går även att placera kurvan på inmatningssidan.



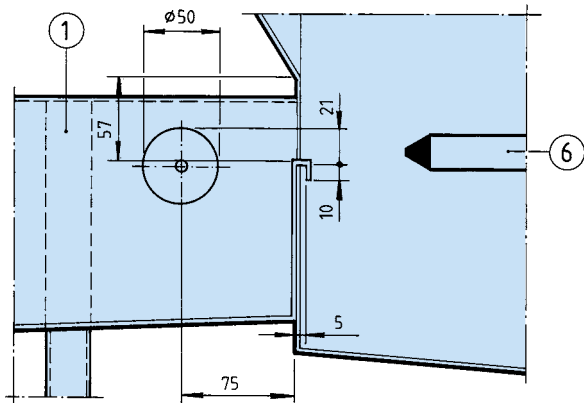
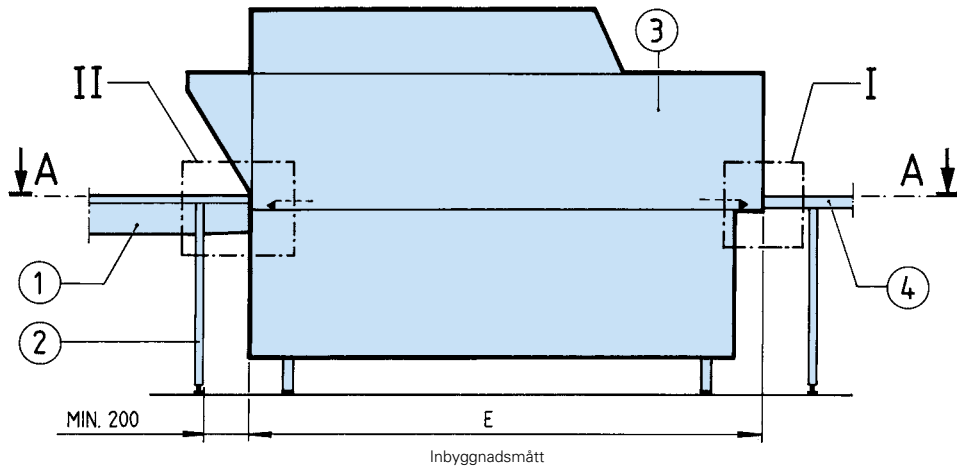
RULLBANA

- För direkt anslutning mot maskin eller kurva.
- Helt i rostfritt stål och med ett stativ av kraftig fyrkantprofil.
- Lutande botten och försedd med avlopp mot golv eller kurva.
- Korgarna förs fram på slitstarka och vällagrade plastrullar.
- Kan fås i ett fast eller utsvängbart utförande med låsbara länkhjul.
- Kan försees med olika typer av hyllor och vid behov en ändlägesbrytare.

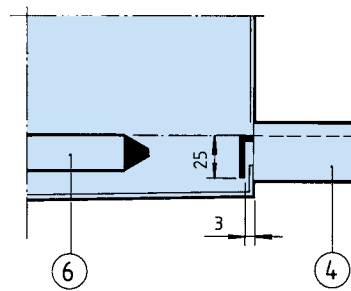


MOTORDRIVNA TILLBEHÖR	LÄNGD MM	BREDD MM	HÖJD MM	ANSLUTNING
WD-C 90, motordriven kurva 90° H-V	790	790	905 +/- 25 mm	230/400V, 3N~, 50Hz, 0,12kW
WD-C 90, motordriven kurva 90° V-H	790	790	905 +/- 25 mm	230/400V, 3N~, 50Hz, 0,12kW
WD-C 180, motordriven kurva 180° H-V	790	1340	905 +/- 25 mm	230/400V, 3N~, 50Hz, 0,12kW
WD-C 180, motordriven kurva 180° V-H	790	1340	905 +/- 25 mm	230/400V, 3N~, 50Hz, 0,12kW
Hörnmatning ICS+	603	603	870 +/- 25 mm	
Hörnmatning ICS+ special	631-2785	603	870 +/- 25 mm	
Övriga tillbehör				

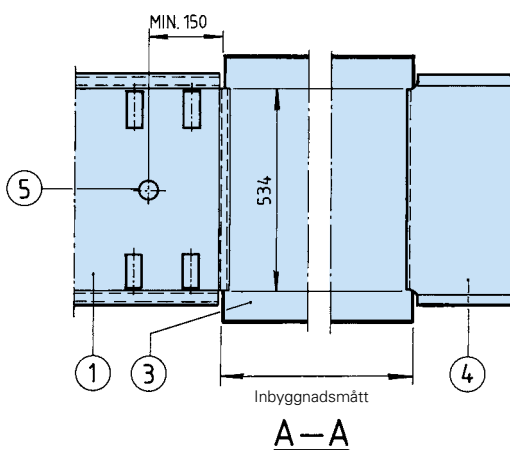
ANSLUTNING TILL RULLBANA OCH BÄNK



Anslutning till rullbana (II)



Anslutning till bänk (I)



A-A

- 1. Rullbana
- 2. Ben
- 3. Diskmaskin
- 4. Bänk
- 5. Avlopp
- 6. Matningsvagga

Wexiödisk