



# WD-PRM 6/7

## FÖRSPOLNINGSMASKIN

### PRODUKTFÖRDELAR

- Den automatiska förspolningsmaskinen ersätter manuell förspolning
- Förspolar med varmt återanvänt diskvatten, såväl från ovan som under korg vilket ger ett bättre diskresultat
- Stora vattenbesparingar uppnås eftersom förspolningsmaskinen endast använder återanvänt diskvatten
- Sparar arbetstid – möjligt att ackumulera disk vilket ger stora kostnadsbesparingar
- Kontakttiden ökas, vilket samtidigt ökar den totala kapaciteten i diskmaskinen eftersom kortare program kan köras
- Arbetsmiljön förbättras avsevärt genom att det monotona arbetet försvinner med repetitiva handrörelser

- En robust design i rostfritt stål med högvärdigt material i komponenter ger en tillförlitlig drift i många år
- Dubbelisolerad huv sparar energi och ger lägre ljudnivå
- Bra arbetsmiljö med unikt huvkoncept
- Själv tömmande diskpump
- Djup tank som minskar risken för skumbildning
- Filter före diskpumpen

- Servicevänlig – service utförs från maskinens framsida
- Konkava diskdysor förhindrar igen-sättning



### TILLVAL

- Automatisk huv
- Autostart för huvautomatik
- 230V/1/50Hz
- Marint utförande
- Panel på vänster sida
- Tryckstegringspump

### EXTRA UTRUSTNING

- Sideboard (560 x 560 mm)
- Anslutningsplan med eller utan stänkskydd mellan PRM och diskmaskin

TEKNISKA UPPGIFTER	WD-PRM6	WD-PRM7
Artikelnummer	204-006	204-007
Diskpump (kW)	0,9	0,9
Tankvolym (liter)	45	45
Vikt, maskin i drift (kg)	130	150
Kapslingsklass (IP)	45	45

KAPACITET OCH DRIFTSDATA	WD-PRM6	WD-PRM7
Total förspolningstid (sek)	30/45/60	30/45/60
Kapacitet, max (korgar/tim) **	120	120
Ljudnivå* (dB(A))	64	64

\* Uppmätt 1 meter vid sidan av maskinen

\*\* Vid 30 sek förspolningstid.

ANSLUTNING, MASKIN	WD-PRM6	WD-PRM7
Total anslutningseffekt (kW)	0,9	0,9
Huvudsäkring 400V 3N~(A)*	10	10
Max.anslutn.area 400V 3N~ (L1-L3,N,PE) Cu (mm²)**	2,5	2,5

\* Annan spänning på begäran.

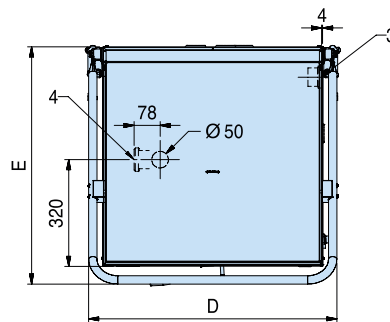
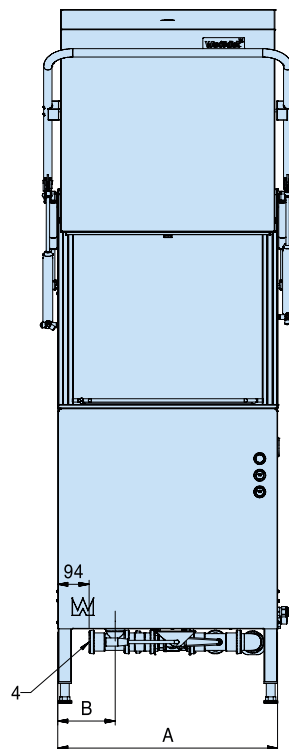
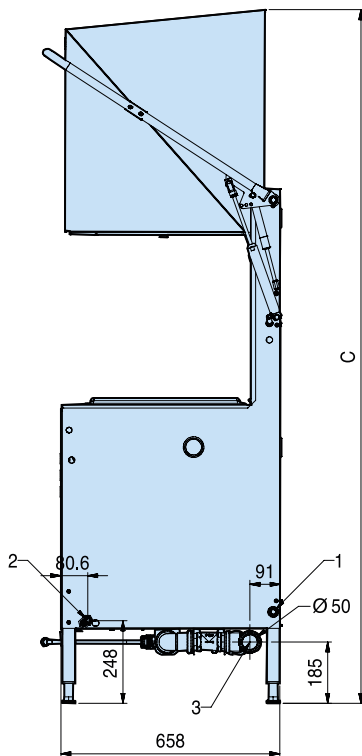
\*\* Kabel 2m H07RN-F ingår.

ANSLUTNING VATTEN, AVLOPP OCH VENTILATION	WD-PRM6	WD-PRM7
Avloppsanslutning, PP rör (ø mm)	50	50
Vattenkapacitet kallvatten huvlyft, tryck (kPa)*	180	300
Vattenkapacitet kallvatten huvlyft, flöde (l/min)*	2	2
Golvbrunn, kapacitet (liter/sek)	3	3
Värmebelastning till rummet (total, sensibel, latent) (kW)	0,3 / 0,2 / 0,1	0,3 / 0,2 / 0,1

\* Extra utrustning. Vid lägre tryck / flöde bör maskinen kompletteras med tryckstegringspump.

STORLEK OCH VIKT VID TRANSPORT	WD-PRM6	WD-PRM7
Storlek * LxBxH (mm)	765x710x1560	765x805x1650
Vikt * (kg)	100	105

\* Inklusive emballage.



1. Elanslutning
2. Kallvattenanslutning R1/2" - huvlyft
3. Vattenanslutning ø50 mm inv. från diskmaskin
4. Avloppsanslutning ø50 mm inv.

DIM MM	WD-PRM6	WD-PRM7
A	600	660
B	142	172
C	1900	2084
D	685	745
E	707	713

# Wexiödisk