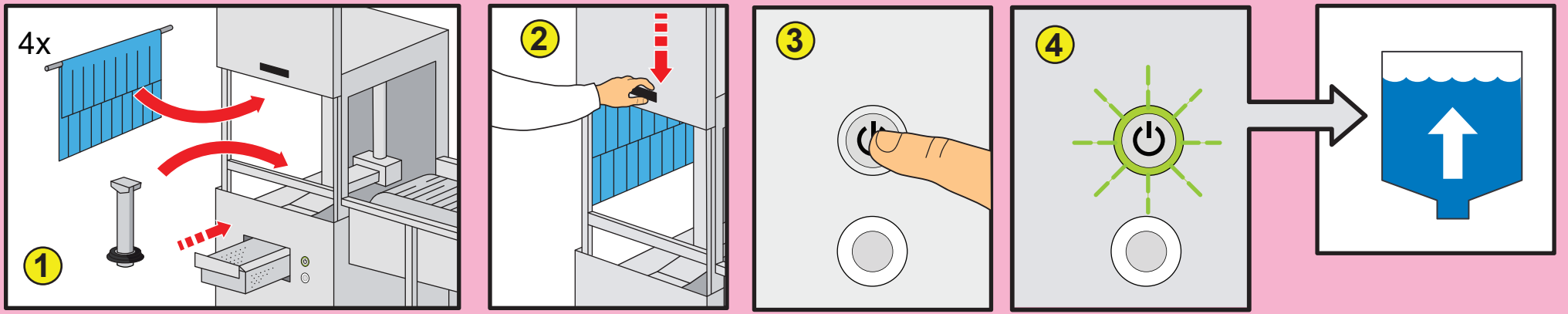
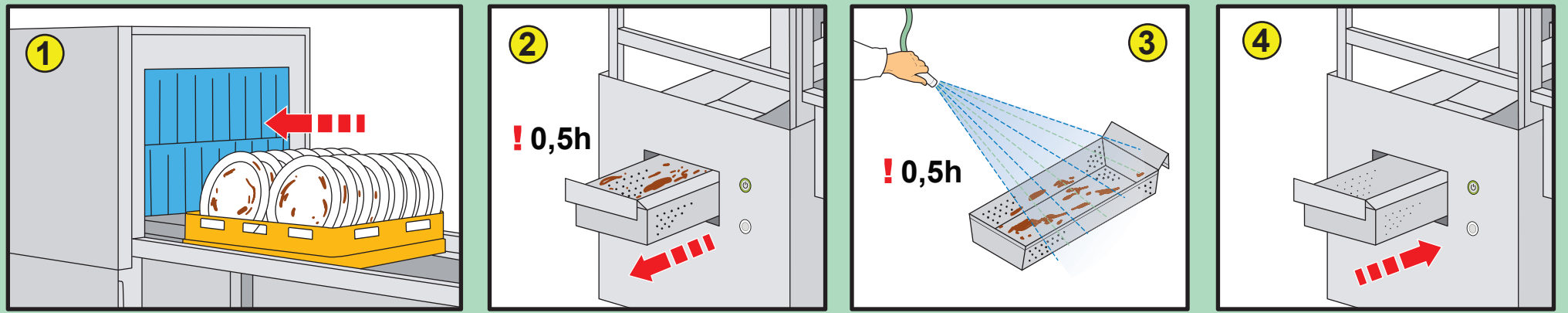


# WD-PRM60 & WD-PRM90

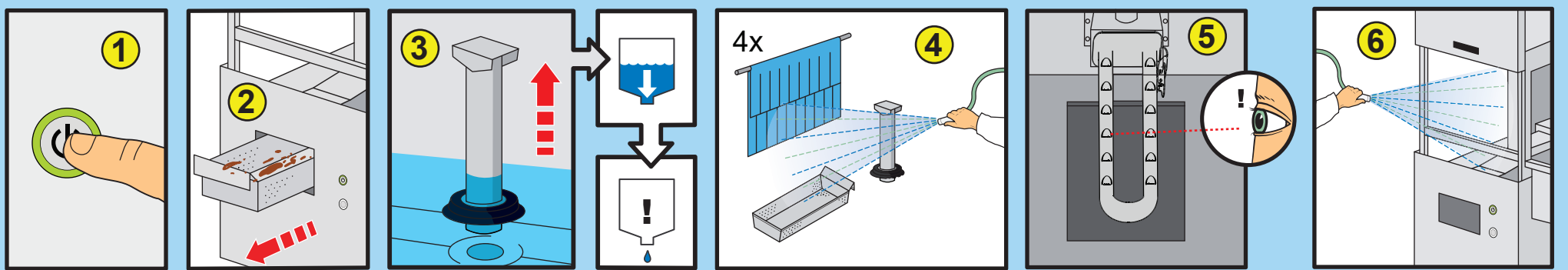
## A



## B



## C



## D

○ = D

1	2	3	4	5	6	7
8	9	10	11	12	13	14
15	16	17	18	19	20	21
22	23	24	25	26	27	28
29	30	31				

