

WD-90GR FLEX

GROVDISKMASKIN (med eller utan granulat)

- Effektiv frontmatad grovdiskmaskin diskar med eller utan granulat.
- Bästa diskresultat och kort torktid med effektiv och energisparande centrifugering.
- Maskinen möjliggör en yteffektiv installation
- Ingen manuell fördisk och skrubbing tack vare kraftig spolning med vatten och granulat.
- Stackning av gods kan göras direkt på den nedfällbara luckan.
- Fyrkantkassetter för kantindisk, rymmer 8 st 1/2- eller 4 st 1/1-kantiner.
- Stort urval av tillbehör för varierande diskgoods.
- Tillbehör för diskning av 65 mm djup 2/1-kantin och bakplåtar 600x400 mm.
- Nedfällbar lucka för bättre åtkomlighet vid rengöring av diskutrymmet.
- 6 diskprogram med HACCP-funktion.
- Servicevänlig - service utförs från fronten eller från sidan
- I leveransen ingår: 1 st fyrkantkassetter rostfri, 3 st stödväggar, 3 st grytgaller, 1 st flexibel insats, 1 st skrädspade och 10 kg granulat.



TILLVAL

- Marint utförande 400V/3/50 utan nolla
- Marint utförande 440V/3/60 utan nolla
- Ånguppvärmt utförande, ångtryck 50-250 kPa
- Tryckstegringspump
- Break tank inkl. tryckstegringspump
- Rostfria kopplingar i slutsköljningen
- Anslutning för effektvakt
- Anslutning för effektvakt Sicotronic
- Extern driftindikering
- Web Tool med kostnads- och konsumtionsrapportering
- Tömningspump

EXTRA UTRUSTNING

- Bordsvagn
- Skrädbänk
- Hållare för tillbehör, hängs på sidan av maskinen
- Fyrkantkassetter 209.7296 (1 st ingår i leveransen)
- Kassetter för ABC-kantiner
- Kassetter för stor plastlåda
- Kassetter för GN1/1-kantiner med djup 200 mm
- Granulat 10 kg 209.7260 (ingår i leveransen)
- Skrädspade 209.7261 (1 st ingår i leveransen)

TILLBEHÖR TILL KASSETTER

- Allroundhållare 209.7273
- Slevhållare 209.7277
- Nätkorg 209.7278
- Hållare för små grytor 209.7279
- Stödvägg 209.7280 (3 st ingår i leveransen)
- Flexibel insats 209.7281. (1 st ingår i leveransen) Används i kombination med 209.7354
- Hållare för 1/3, 1/6 och 1/9 kantiner 209.7282
- Hållare för 1/4, 1/6 kantiner 209.7286
- Grytgaller 209.7354 (3 st ingår i leveransen)
- Gummispännare 209.7272

TEKNISKA UPPGIFTER	WD-90GR FLEX
Granulatpump (kW)	2,2
Diskpump (kW)	1,5
Motor rotationsbord (kW)	0,18
Genomströmmare (kW)	9
Tankvärme (kW)	9
Tankvolym (liter)	100
Vikt, maskin i drift (kg)	430
Granulatmängd (liter)	5
Kapslingsklass (IP)	IP55

KAPACITET OCH DRIFTSDATA	WD-90GR FLEX
Total disktid program 1** (min) med granulat (med centrifugering, kan exkluderas av tekniker)	5,2
Total disktid program 2** (min) med granulat (med centrifugering, kan exkluderas av tekniker)	8,2
Total disktid program 3** (min) med granulat (med centrifugering, kan exkluderas av tekniker)	11
Total disktid program 4** (min) utan granulat (med centrifugering, kan exkluderas av tekniker)	2,5
Total disktid program 5** (min) utan granulat (med centrifugering, kan exkluderas av tekniker)	4
Total disktid program 6** (min) utan granulat (med centrifugering, kan exkluderas av tekniker)	7
Kapacitet (1/1-kantiner/program)****(st)	4
Kapacitet (1/2-kantiner/program)****(st)	8
Kapacitet / timme, Pr 1 (1/1-kantiner) inkl. hantering ****(st)	45
Kapacitet / timme, Pr 1 (1/2-kantiner) inkl. hantering ****(st)	90
Vattenförbrukning, sköljning/program (liter) *****	3,5-5

KAPACITET OCH DRIFTSDATA	WD-90GR FLEX
Vattenförbrukning, kylning/program (liter)	0-1,5
Energiförbrukning (kWh av ansluten effekt)	70-90%
Max. ångförbrukning *** (kg/h)	15
Ljudnivå * (dB(A)) diskprogram med granulat	69
Max. yttemperatur vid 20°C rumtemperatur (°C)	30

* A-vägd emissionsljudtrycknivå, L_{pA}

** Fabriksinställning. Disktiden är justerbar

*** Vid ånguppvärmd maskin

**** Max. kapacitet beroende på kantinernas djup

***** Gäller program med centrifugering. Vattenförbrukningen beror på lokala förhållanden. En finjustering görs vid installation.

ANSLUTNING, ELUPPVÄRMD MASKIN	WD-90GR FLEX
Total anslutningseffekt (kW)	11,3
Huvudsäkring 400V 3N~ (A) *	20
Max. anslutn.area 400V 3N~ (L1-L3,N,PE) Cu (mm ²)	6

* Annan anslutningsspänning på begäran

ANSLUTNING, ÅNGUPPVÄRMD MASKIN 50-250 KPA	WD-90GR FLEX
Total anslutningseffekt (kW)	2,4
Huvudsäkring 400V 3N~ (A) *	16
Max. anslutningsarea (400-415V, 3~ 50 Hz) (mm ²)	6
Ånganslutning (inv. gänga)	R½"
Anslutning kondensvatten (inv. gänga)	R½"

* Annan anslutningsspänning på begäran

ANSLUTNING VATTEN, AVLOPP OCH VENTILATION	WD-90GR FLEX
Vattenkvalitet, hårdhet (°dH)	2 - 7
Varmvattenanslutning 50 - 65°C (invändig gänga)	R½"
Kallvattenanslutning 5 - 12°C (invändig gänga)	R½"
Avloppsanslutning, PP rör (ø mm)	50
Vattenkapacitet varmvatten, tryck (kPa)	250
Vattenkapacitet varmvatten, flöde (liter/min)	15
Vattenkapacitet kallvatten, kylning. Min/max tryck (kPa)	100/600
Golvbrunn, kapacitet (liter/sek)	3
Ventilation av maskinen (m ³ /tim)	600

* Annan anslutningsspänning på begäran

STORLEK OCH VIKT VID TRANSPORT	WD-90GR FLEX
Storlek L x B x H (mm)	1060x900x1950
Vikt (kg) *	340

* Inkl. emballage.

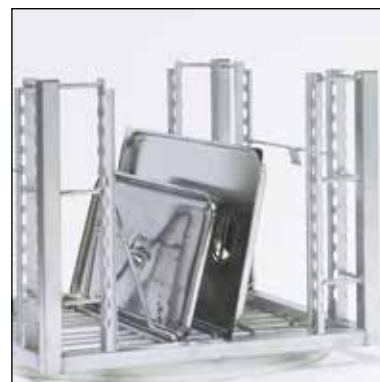
TILLBEHÖR TILL WD-90GR FLEX



Fyrkantsskassetten. Art.nr. 209.7276
Ingår i leveransen.



Grytgaller. Art.nr. 209.7354
3 st ingår i leveransen.



Stödvägg. Art.nr. 209.7280
3 st ingår i leveransen.



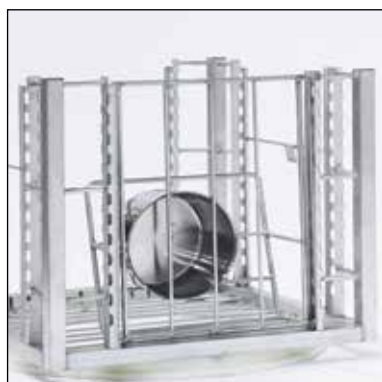
Flexibel insats. Art.nr. 209.7281
Används tillsammans med grytgaller.
Ingår i leveransen.



Slevhållare för arbetsredskap.
Art.nr. 209.7277



Nätkorg
Art.nr. 209.7278



Hållare. Art.nr. 209.7279
För små grytor och skålar.

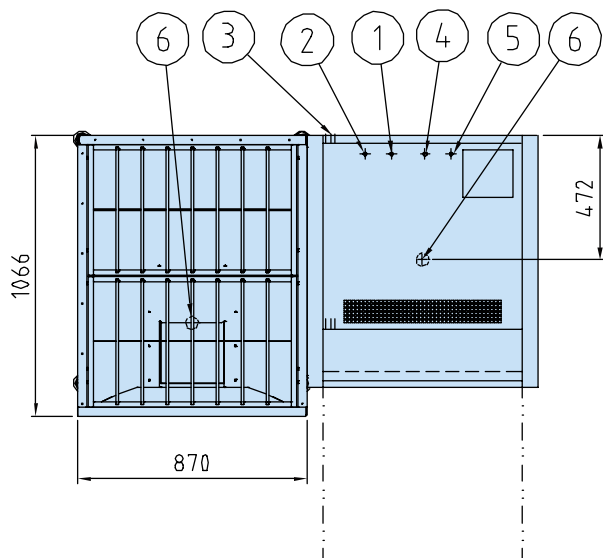
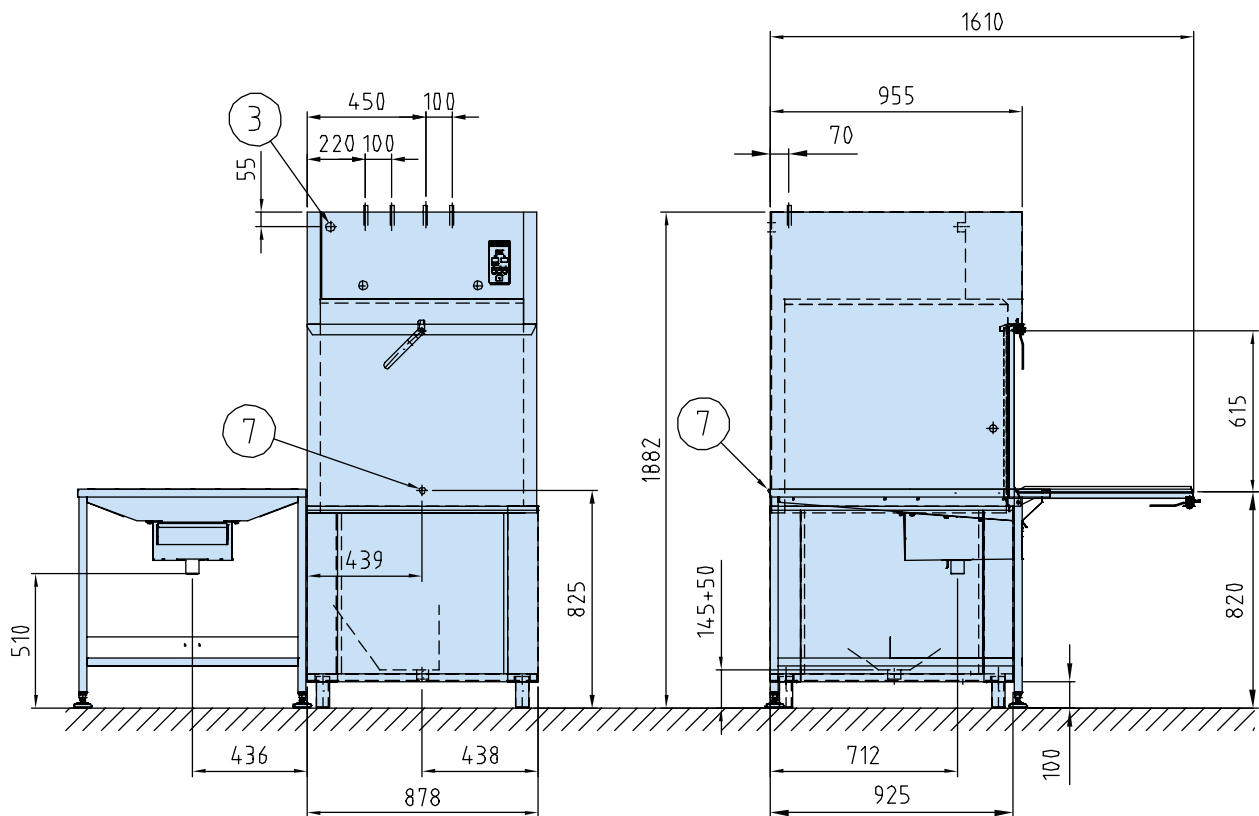


Allroundhållare. Art.nr. 209.7273
För grytor med handtag samt ABC-
kaminer.



Hållare för 1/3-, 1/6-, 1/9-kantiner.
Art.nr. 209.7282

Ovanstående tillbehör är ett urval av Wexiödisk's sortiment. Hjälpmedel för stackning av olika typer av diskgoods utvecklas och offereras på begäran.



1. Kallvattenanslutning
2. Varmvattenanslutning
3. Elanslutning
4. Ånganslutning (Ånguppvärmd maskin)
5. Kondensvattenanslutning (Ånguppvärmd maskin)
6. Avloppsanslutning
7. Diskmedelsanslutning

Tillverkaren förbehåller sig rätten
att göra ändringar i de tekniska
uppgifterna.

Wexiödisk

TELEFON: +46 470 77 1200 FAX: +46 470 237 52 ADRESS: Mårdvägen 4 SE-352 45 Växjö SWEDEN
E-POST: wexiodisk@wexiodisk.com WEBB: www.wexiodisk.com