

WD-8

HUVDISKMASKIN

PRODUKTFÖRDELAR

- Varierbart spolsystem för flexibel disk. Med ett enkelt handgrepp kan du ställa om för "grovdisk" vilket ökar spoltrycket.
- En robust design i rostfritt stål med hög-värdigt material i komponenter ger en tillförlitlig drift i många år.
- Dubbelisolerad huv sparar energi och ger lägre ljudnivå.
- Bra arbetsmiljö med unikt huvkoncept.
- God hygien med automatiskt rengöringsprogram och garanterad slutsköljnings-temperatur.
- Själv tömmande diskpump.
- Djup tank som minskar risken för skumbildning.
- Servicevänlig – service utförs från maskinens framsida.
- Hygienkontroll – styrsystem med integrerad HACCP.
- Optimalt diskresultat – med självtömmande diskarmar.
- Konkava disk- och sköljdysor förhindrar igen-sättning.
- Anpassningsbara disk- och sköljtider samt temperaturer för alla program.
- Inbyggd sköljmedelsdosering.
- Automatiskt renspolningsprogram.

TILLVAL

- Automatisk huv
- Autostart för huvautomatik (ej i kombination med gallerplan)
- 230V/3/50Hz
- Diskmedelsdosering för flytande diskmedel
- Genomströmmare för kallvattenanslutning
- Tömningspump
- ECO-FLOW kondenseringsenhet med värmeåtervinning (kallvattenanslutning krävs)
- Separat vattenpåfyllning.
- Nedfällbart gallerplan
- Break-tank inkl. tryckstegringspump (väljs då inte externt återsugningsskydd monteras).
- WEB Tool för extern egenkontroll HACCP-dokumentering



EXTRA UTRUSTNING

- Hylla för kembehållare
- Sideboard (560 x 560 mm)
- Ställ för 8 st bakplåtar (450 x 600 mm)
- Kantinställ för 50-korg

TEKNISKA UPPGIFTER	WD-8
Diskpump (kW)	1,5
Genomströmmare (kW)	9/12*
Tankvärme (kW)	1,8
Tryckstegringspump (kW)**	0,6**
Tömningspump (kW)**	0,04**
Tank volume (liter)	50
Vikt, maskin i drift (kg)	180/205
Kapslingsklass (IP)	45

* 12 kW genomströmmare är extrautrustning.

** Tillval

KAPACITET OCH DRIFTSDATA	WD-8
Total disktid program 1 (min)	1,2**
Total disktid program 2 (min)	1,7**
Total disktid program 3 (min)	3,2**
Kapacitet, max (korgar / tim)	50
Vattenförbrukning, sköljning / program (liter)	2,5-4***
Energiförbrukning (kWh av ansluten effekt)	70-90%
Ljudnivå * (dB(A)) normaldisk/grovdisk	62/60

* Uppmätt 1 meter vid sidan av maskinen.

** Fabriksinställning. Disktiden är justerbar.

*** Vattenförbrukningen beror på lokala förhållanden. En finjustering görs vid installation.

ANSLUTNING, MASKIN	WD-8
Total anslutningseffekt (kW)	10,5/13,5*
Huvudsäkring 400V 3N~ 50Hz (A) **	16/25*
Max. anslutn.area 400V 3N~ 50Hz (L1-L3,N,PE) Cu (mm2) ***	2,5

* 12 kW genomströmmare är extrautrustning.

** Annan anslutningsspänning på begäran.

*** Kabel 2m H07RN-F ingår.

Wexiödisk

ANSLUTNING VATTEN, AVLOPP OCH VENTILATION	WD-8
Vattenkvalitet, hårdhet (°dH)	2 - 7
Vattenanslutning 5 - 65°C (utvändig gänga)*	R ½"
Avloppsanslutning, PP rör (ø mm)	50
Vattenkapacitet, tryck (kPa)	180**
Vattenkapacitet, flöde (liter/min)	18
Vattenkapacitet huvlyft, tryck (kPa)	300**
Golvbrunn, kapacitet (liter/sek)	3
Värmebelastning till rummet (total, sensibel, latent) (kW)	2,3/1,7/0,6

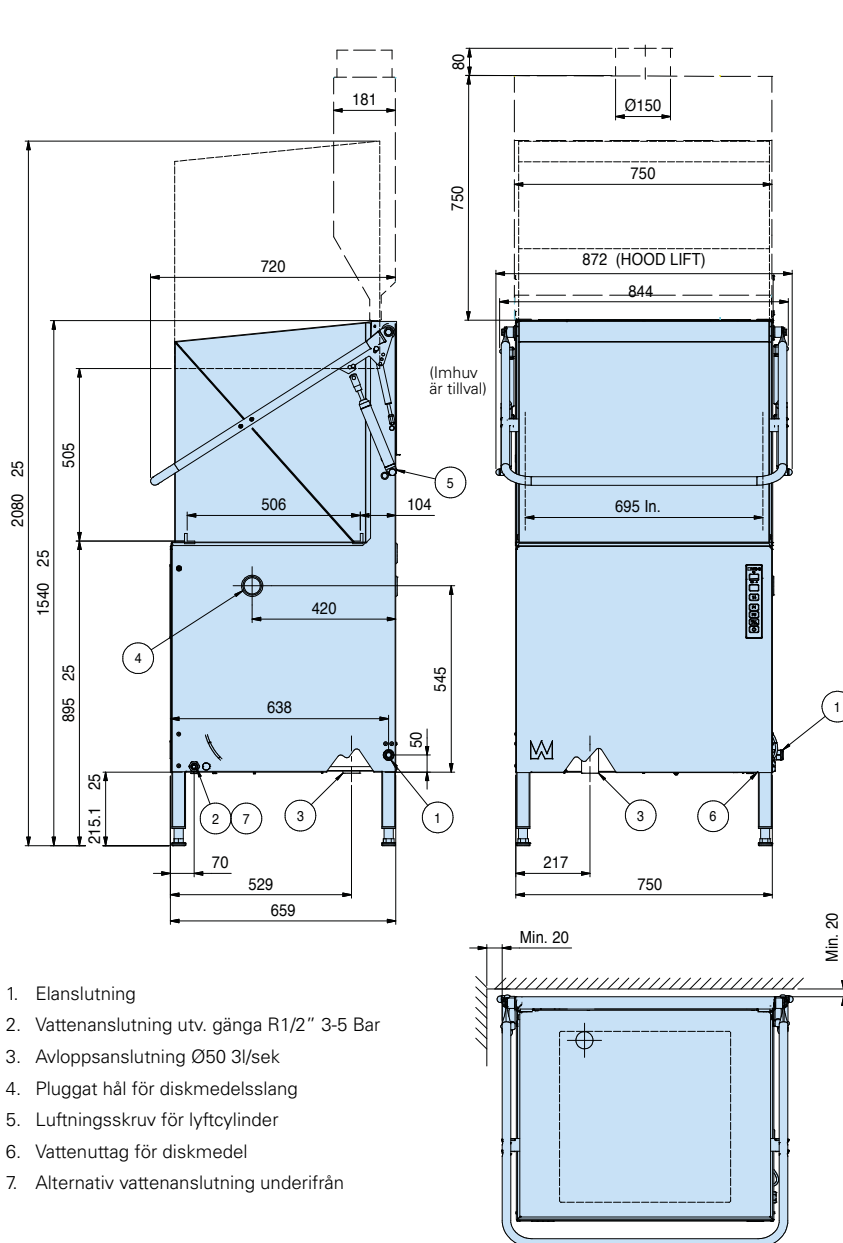
* Vid kallare vatten, lägre än 55°C rekommenderas 12 kW genomströmmare.

** Vid lägre tryck bör maskinen kompletteras med break tank.

STORLEK OCH VIKT VID TRANSPORT	WD-8
Storlek, LxBxH (mm) *	765x880x1650
Vikt (kg) *	135/160**

* Inkl. emballage.

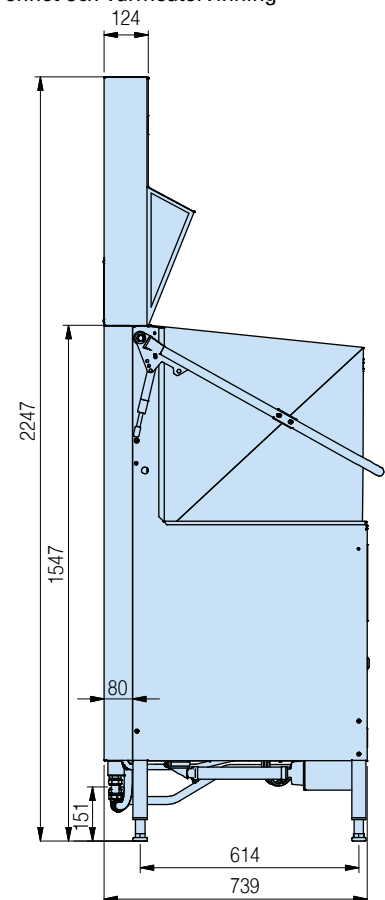
** Tillval.



1. Elanslutning
2. Vattenanslutning utv. gänga R1/2" 3-5 Bar
3. Avloppsanslutning Ø50 3l/sek
4. Pluggat hål för diskmedelssläng
5. Luftningsskruv för lyftcylinder
6. Vattenuttag för diskmedel
7. Alternativ vattenanslutning underifrån

Tillverkaren förbehåller sig rätten att göra ändringar i de tekniska uppgifterna.

WD-8 med **ECO-FLOW** kondenseringsenhet och värmeåtervinning



Wexiödisk