

WD-6 DUPLUS GLAS

HUVDISKMASKIN

PRODUKTFÖRDELAR

- Unik *Glasstilt* hindrar vatten från att samlas på glasets fot. Manuell putsning av glas minimeras.
- Dubbel slutsköljning med DUPLUS-teknik – Förbättrat sköljresultat med minimal mängd rent vatten.
- Hög effektivitet med låga driftkostnader – DUPLUS-tekniken gör att förbrukningen av rent vatten, kemikalier och elektricitet minskar.
- En robust design i rostfritt stål med hög-värdigt material i komponenter ger en tillförlitlig drift i många år.
- Dubbelisolerad huv sparar energi och ger lägre ljudnivå.
- Bra arbetsmiljö med unikt huvkoncept.
- God hygien med automatiskt rengöringsprogram och garanterad slutsköljningstemperatur.
- Själv tömmande diskpump.
- Djup tank som minskar risken för skumbildning.
- Servicevänlig – service utförs från maskinens framsida.
- Hygienkontroll – styrsystem med integrerad HACCP.
- Optimalt diskresultat – med själv tömmande diskarmar.
- Konkava disk- och sköljdyror förhindrar i gensättning.
- Anpassningsbara disk- och sköljtider samt temperaturer för alla program.
- Inbyggd sköljmedelsdosering.
- Break tank med tryckstegringspump.
- Automatiskt rensningsprogram.
- Vattenanslutningar x 2 (RO).

TILLVAL

- Automatisk huv.
- Autostart för huvautomatik.
- Tömningspump.
- Diskmedelsdosering för flytande diskmedel.
- ECO-FLOW kondenseringsenhet med värmeåtervinning. (kallvattenanslutning krävs)
- WEB Tool för extern egenkontroll HACCP-dokumentering.



EXTRA UTRUSTNING

- Imhuv med utsugningsstos.
- Hylla för kembehållare.
- Sideboard (560 x 560 mm).

TEKNISKA UPPGIFTER	WD-6 DUPLUS GLAS
Diskpump (kW)	0,9
Pump, recirkulerande sköljning (kW)	0,58
Pump, slutsköljning (kW)	0,58
Genomströmmare (kW)	9
Tankvärme (kW)	5,4
Tankvolym, kemisk disk tank (liter)	45
Tankvolym, recirkulerande slutsköljning (liter)	5,5
Vikt, maskin i drift (kg)	185
Kapslingsklass (IP)	45

KAPACITET OCH DRIFTSDATA	WD-6 DUPLUS GLAS
Total disk tid P1 (min) *	1,2
Total disk tid P2 (min) *	1,8
Total disk tid P3 (min) *	3,3
Max. kapacitet, korgar/timme (st)	50
Vattenförbrukning sköljning/program (liter)	1,0 - 1,5
Energiförbrukning (% av ansluten effekt)	30 - 50%
Ljudnivå (dB(A))**	63

* Fabriksinställning. Disktiden är justerbar

** Uppmätt 1 meter från maskinens sida.

ANSLUTNING, MASKIN	WD-6 DUPLUS GLAS
Total ansluten effekt (kW)	9,9
Huvudsäkring 400 3N~ (A) *	16
Max. anslutningsarea 400-415V 3N~ (L1-L3,N,PE) Cu (mm ²) **	2,5

* Annan spänning på begäran.

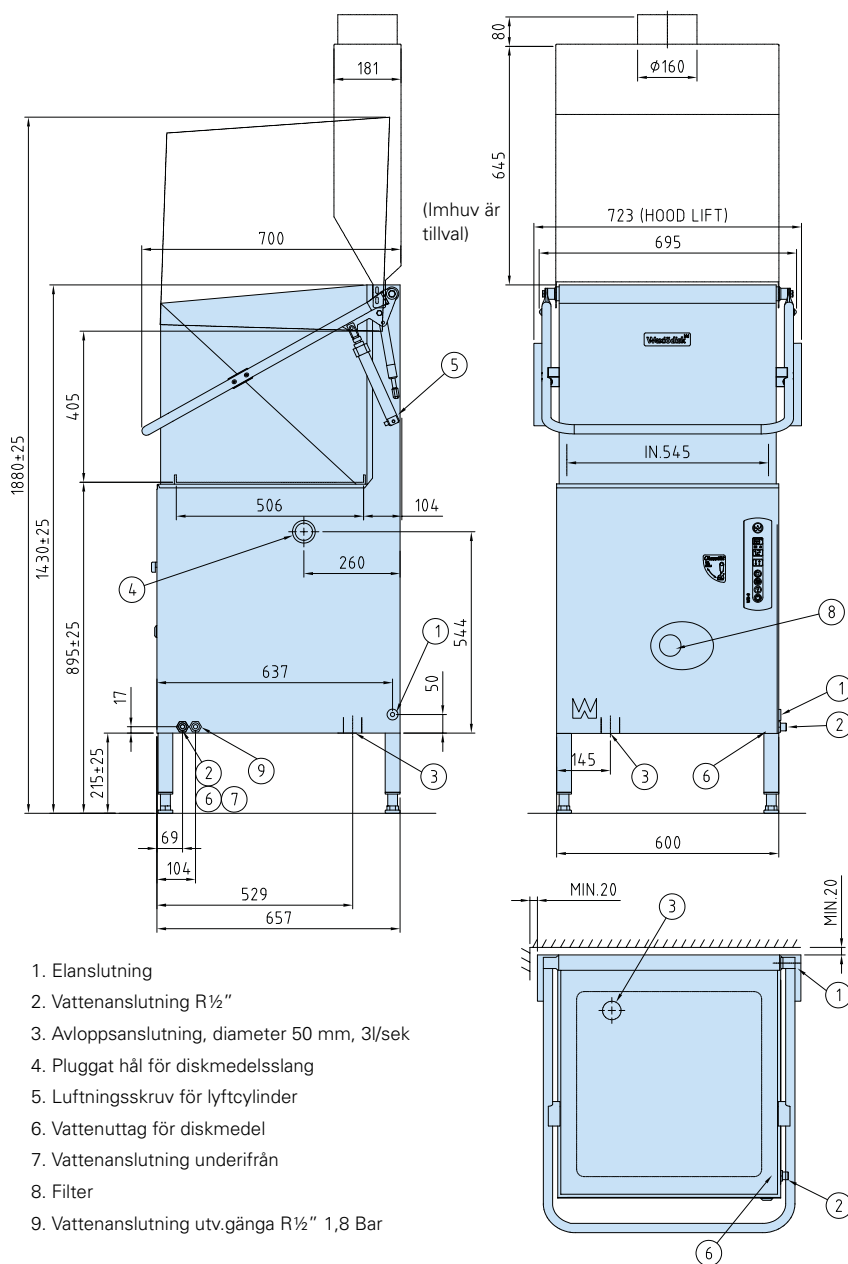
** Kabel 2 m H07RN-F ingår.

ANSLUTNING VATTEN, AVLOPP OCH VENTILATION	WD-6 DUPLUS GLAS
Vattenkvalitet, hårdhet (°dH)	2 - 7
Vattenanslutning 5-65°C (utvändig gänga) *	R ½"
Avloppsanslutning, PP-rör (ø mm.)	50
Vattenkapacitet, min/max-tryck (kPa)	20
Vattenkapacitet, flöde (liter/min)	5
Golvbrunn, kapacitet (liter/sek)	3
Värmebelastning till rummet (total, sensibel, latent) (kW)	1,7 / 1,2 / 0,5

* Vid anslutning till kallare vatten <55°C tar det längre tid att fylla maskinen.

STORLEK OCH VIKT VID TRANSPORT	WD-6 DUPLUS GLAS
Storlek, LxBxH (mm.)*	765x710x1560
Vikt (kg)*	140

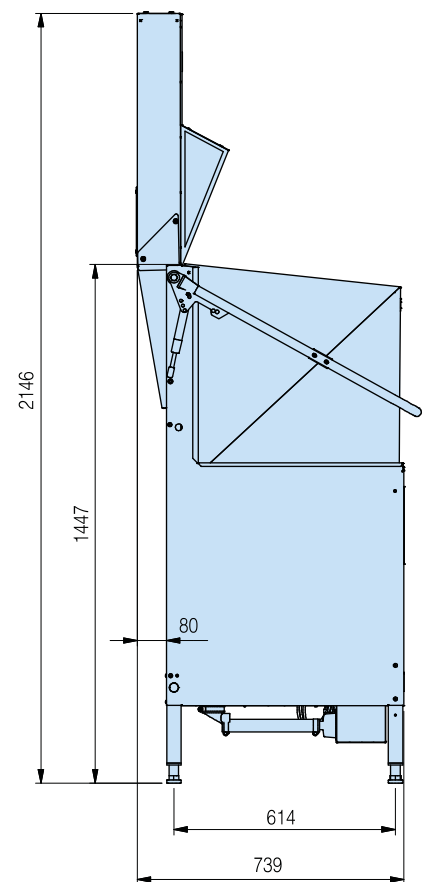
* Emballage inräknat.



1. Elanslutning
2. Vattenanslutning R ½"
3. Avloppsanslutning, diameter 50 mm, 3l/sek
4. Pluggat hål för diskmedelsslang
5. Luftningsskruv för lyftcylinder
6. Vattenuttag för diskmedel
7. Vattenanslutning underifrån
8. Filter
9. Vattenanslutning utv.gänga R ½" 1,8 Bar

Tillverkaren förbehåller sig rätten att göra ändringar i de tekniska uppgifterna.

WD-6 DUPLUS GLAS med **ECO-FLOW** kondenseringsenhet och värmeåtervinning



Wexiödisk