

# WD-7 DUPLUS GLAS

## HUVDISKMASKIN

### PRODUKTFÖRDELAR

- Unik *Glasstilt* hindrar vatten från att samlas på glasets fot. Manuell putsning av glas minimeras.
- Dubbel slutsköljning med DUPLUS-teknik – Förbättrat sköljresultat med minimal mängd rent vatten.
- Hög effektivitet med låga driftkostnader – DUPLUS-tekniken gör att förbrukningen av rent vatten, kemikalier och elektricitet minskar.
- Varierbart spolsystem för flexibel disk. Med ett enkelt handgrepp kan du ställa om för "grovdisk", vilket ökar spoltrycket.
- En robust design i rostfritt stål med högvärdigt material i komponenter ger en tillförlitlig drift i många år.
- Dubbelisolerad huv sparar energi och ger lägre ljudnivå.
- Bra arbetsmiljö med unikt huvkoncept.
- God hygien med automatiskt rengöringsprogram och garanterad slutsköljningstemperatur.
- Själv tömmande diskpump.
- Djup tank som minskar risken för skumbildning.
- Servicevänlig – service utförs från maskinens framsida.
- Hygienkontroll – styrsystem med integrerad HACCP.
- Optimalt diskresultat – med själv tömmande disk-armor.
- Konkava disk- och sköljdyror förhindrar igensättning.
- Anpassningsbara disk- och sköljtider samt temperaturer för alla program.
- Inbyggd sköljmedelsdosering.
- Break-tank med tryckstegringspump.
- Automatiskt renspolningsprogram.
- Vattenanslutningar x 2 (RO).



### TILLVAL

- Automatisk huv.
- Autostart för huvautomatik.
- Tömningspump.
- Diskmedelsdosering för flytande diskmedel.
- ECO-FLOW kondenseringsenhet med värmeåtervinning. (kallvattenanslutning krävs)
- WEB Tool för extern egenkontroll HACCP-dokumentering.

### EXTRAUTRUSTNING

- Imhuv med utsugningsstos.
- Hylla för kembehållare.
- Sideboard (560 x 560 mm).

TEKNISKA UPPGIFTER	WD-7 DUPLUS GLAS
Diskpump (kW)	1,1
Pump, recirkulerande sköljning (kW)	0,67
Pump, slutsköljning (kW)	0,67
Genomströmmare (kW)	9
Tankvärme (kW)	5,4
Tankvolym, kemisk disk tank (liter)	45
Tankvolym, recirkulerande slutsköljning (liter)	5,5
Vikt, maskin i drift (kg)	195
Kapslingsklass (IP)	45

KAPACITET OCH DRIFTSDATA	WD-7 DUPLUS GLAS
Total disk tid P1 (min) *	1,2
Total disk tid P2 (min) *	1,8
Total disk tid P3 (min) *	3,3
Max. kapacitet, korgar/timme (st)	50
Vattenförbrukning sköljning/program (liter)	1,0 - 1,5
Energiförbrukning (% av ansluten effekt)	30 - 50%
Ljudnivå (dB(A))**	63

\* Fabriksinställning. Disktiden är justerbar

\*\* Uppmätt 1 meter från maskinens sida.

ANSLUTNING, MASKIN	WD-7 DUPLUS GLAS
Total ansluten effekt (kW)	10,1
Huvudsäkring 400 3N~ (A) *	16
Max. anslutningsarea 400V 3N~ (L1-L3,N,PE) Cu (mm <sup>2</sup> ) **	2,5

\* Annan spänning på begäran.

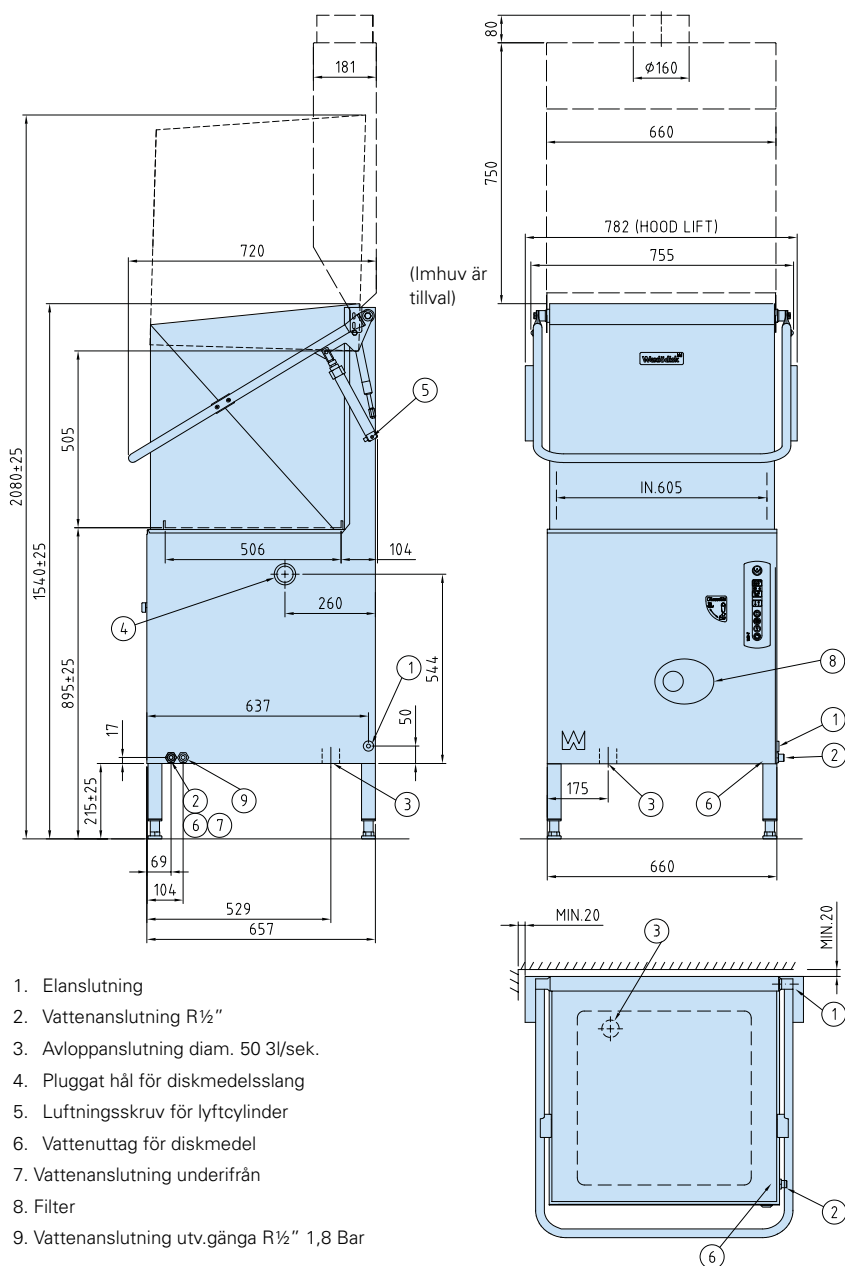
\*\* Kabel 3 m H07RN-F ingår.

ANSLUTNING VATTEN, AVLOPP OCH VENTILATION	WD-7 DUPLUS GLAS
Vattenkvalitet, hårdhet (°dH)	2 - 7
Vattenanslutning 5-65°C (utvändig gänga) *	R ½"
Avloppsanslutning, PP-rör (ø mm.)	50
Vattenkapacitet, tryck (kPa)	20
Vattenkapacitet, flöde (liter/min)	5
Golvbrunn, kapacitet (liter/sek)	3
Värmebelastning till rummet (total, sensibel, latent) (kW)	1,7 / 1,2 / 0,5

\* Vid anslutning till kallare vatten <55°C tar det längre tid att fylla maskinen.

STORLEK OCH VIKT VID TRANSPORT	WD-7 DUPLUS GLAS
Storlek, LxBxH (mm.)*	765x805x1650
Vikt (kg)*	160

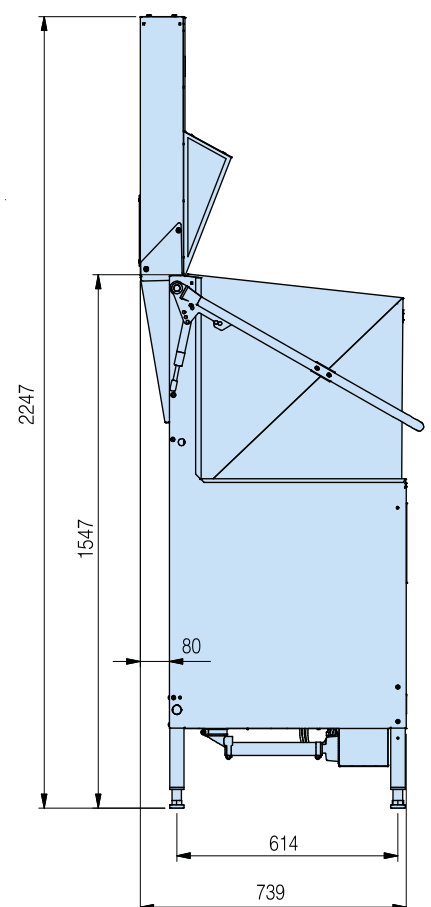
\* Emballage inräknat.



1. Elanslutning
2. Vattenanslutning R½"
3. Avloppsanslutning diam. 50 3l/sek.
4. Pluggat hål för diskmedelsslang
5. Luftningsskruv för lyftcylinder
6. Vattenuttag för diskmedel
7. Vattenanslutning underifrån
8. Filter
9. Vattenanslutning utv.gänga R½" 1,8 Bar

Tillverkaren förbehåller sig rätten att göra ändringar i de tekniska uppgifterna.

WD-7 DUPLUS GLAS med **ECO-FLOW** kondenseringsenhet och värmeåtervinning



# Wexiödisk