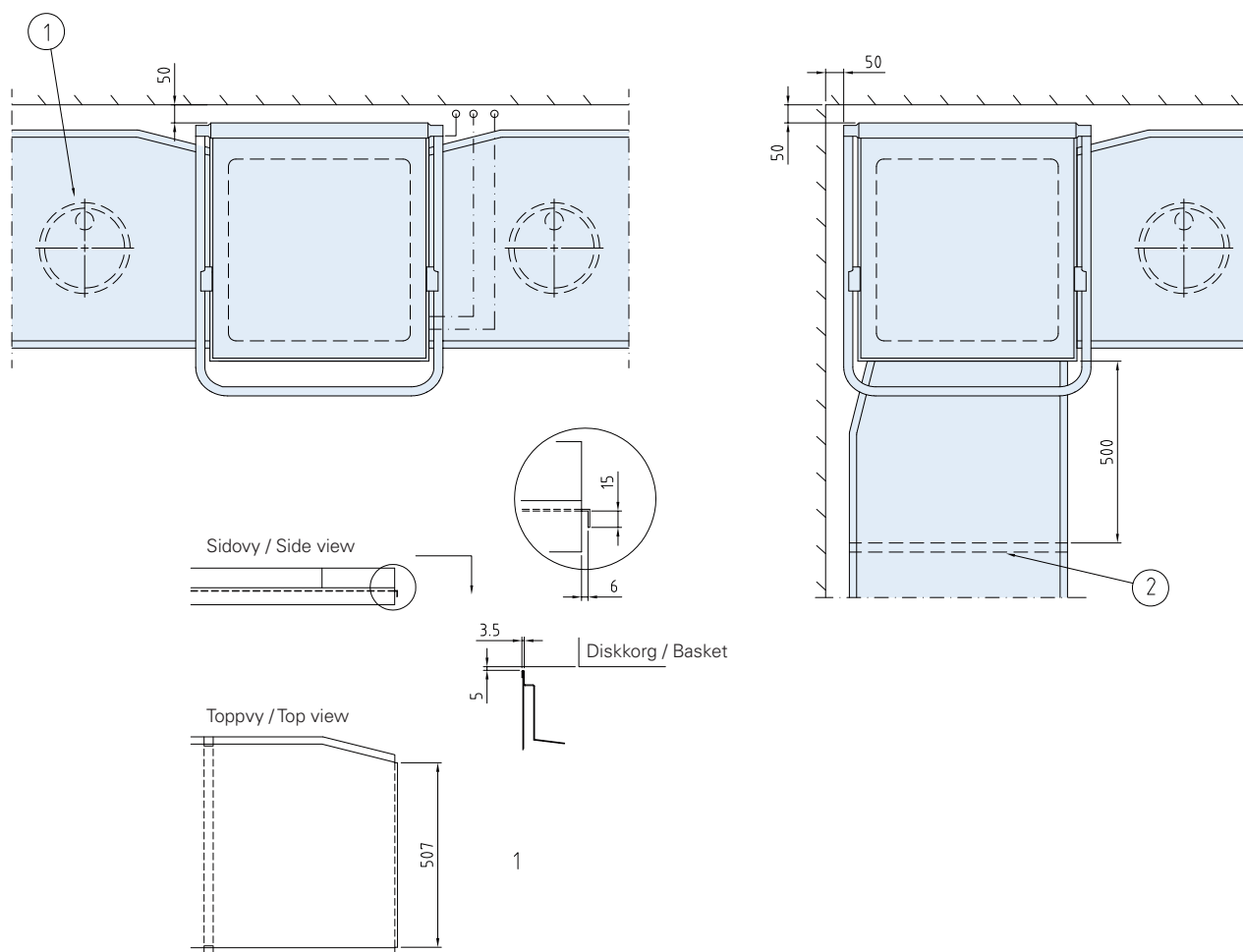


WD-6, WD-7, WD-8

ANSLUTNING TILL DISKBÄNK / CONNECTION TO SINK



1. Golvbrunn. Kapacitet 3 l/sek / Floor drain. Capacity 3 l/sec
2. Benpar. Placeras min 500 mm framför maskinen. / Pair of legs. Placed min. 500 mm in front of the machine.

Wexiödisk

TELEPHONE: +46 470 77 1200 ADDRESS: Mårdvägen 4 SE-352 45 Växjö SWEDEN
E-MAIL: wexiodisk@wexiodisk.com WEBB: www.wexiodisk.com