

WD-12S

KOMBIDISKMASKIN



PRODUKTFÖRDELAR

- Mycket flexibel kombidiskmaskin med stort diskutrymme för diskorgar 500x500 samt brödbackar och cateringboxar 600x400.
- Kan hantera både grov- och normaldisk i samma cykel genom det manuellt omställbara spoltrycket.
- Kraftfull och effektiv – utomordentligt diskresultat med dubbla pumpar och spolssystem.
- Vinklat innettak förbättrar diskresultatet och ångan evakueras bakom maskinen och inte i ansiktet på användaren. Inget vattendropp på den rena disken.
- God hygien med släta invändiga ytor och runda hörn, uppfällbar korgbana och endast en sil och ett silplan att rengöra.
- Automatiskt rengöringsprogram och garanterad slutsköljningstemperatur.
- Dubbelisolerad huv och optimerade spol-system sparar energi och ger lägre ljudnivå.
- Automatisk huvlyft som standard.
- Själv tömmande diskpump.
- Djup tank som minskar risken för skumbildning.
- Hygienkontroll – styrsystem med integrerad HACCP.
- Optimalt diskresultat – med själv tömmande diskarmar samt konkava disk- och sköljdysor som förhindrar igensättning.
- Anpassningsbara disk- och sköljtider samt temperaturer för alla program.
- Inbyggd sköljmedelsdosering.

- Break tank med tryckstegringspump enligt EN1717.
- Servicevänlig – service utförs från maskinens framsida.
- En robust design i rostfritt stål med hög-värdiga material i komponenter ger en tillförlitlig drift i många år.

TILLVAL

- ECO-FLOW med "fast fill" och renspolningsfunktion. Kondenseringsenhet med värmeåtervinning (kallvattenanslutning krävs).
- Korgbana med integrerade galler
- Autostart
- Diskmedelsdosering för flytande diskmedel
- Tömningspump
- 15 kW kallvattenanslutning
- Anpassning för WD-PRM7
- Sänkt lyfthöjd 50 eller 100 för Anpassning till begränsad takhöjd
- Anslutning för effektivvakt
- Demivattenskölj med dubbla vattenanslutningar
- Rostfria kopplingar i slutsköljningen
- Panel på vänster sida
- Marint utförande
- WEB Tool för extern egenkontroll HACCP-dokumentering
- Rostfri gallerkorg 1090x500 mm

TEKNISKA UPPGIFTER	WD-12S
Diskpump (kW)	2x1,5
Genomströmmare (kW)	12
Genomströmmare (kallvattenansluten maskin) (kW)*	15
Genomströmmare (kondenseringsenhet) kW*	15 (12 valbar)
Tankvärme (kW)	9
Tryckstegringspump (kW)	0,58
Tömningspump (kW)*	0,17
Tankvolym (liter)	100
Vikt, maskin i drift (kg)	385
Kapslingsklass (IP)	44

* Tillval

KAPACITET OCH DRIFTSDATA	WD-12S
Total disktid P1 (min) *	1,2
Total disktid P2 (min) *	1,7
Total disktid P3 (min) *	5,2
Max. kapacitet, korgar/timme (st)	100
Vattenförbrukning sköljning/program (liter) **	5,5 - 8
Ljudnivå (dB(A)) *** Normal/Grov	64/63

* Fabriksinställning. Disktiden är justerbar

** Vattenförbrukningen beror på lokala förhållanden. En finjustering görs vid installationen.

*** Uppmätt 1 meter vid sidan av maskinen.

ANSLUTNING, MASKIN	WD-12S
Total anslutningseffekt (kW)	15/18***
Huvudsäkkring 400-415V 3N~ (A) *	32/32***
Max. anslutn.area 400-415V 3N~ (L1-L3,N,PE) Cu (mm2) **	25

* Annan spänning på begäran.

** Kabel 3 m H07RN-F5G6mm² ingår.

*** Tillval.

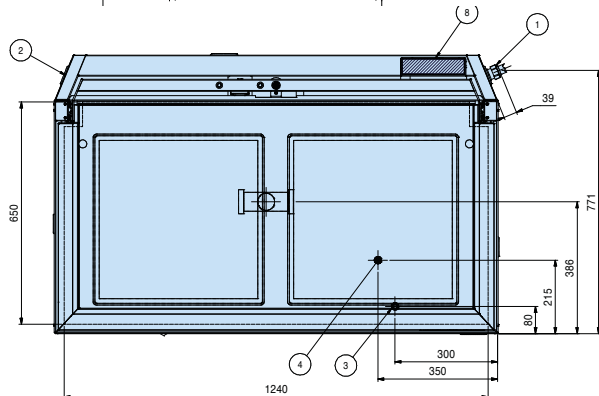
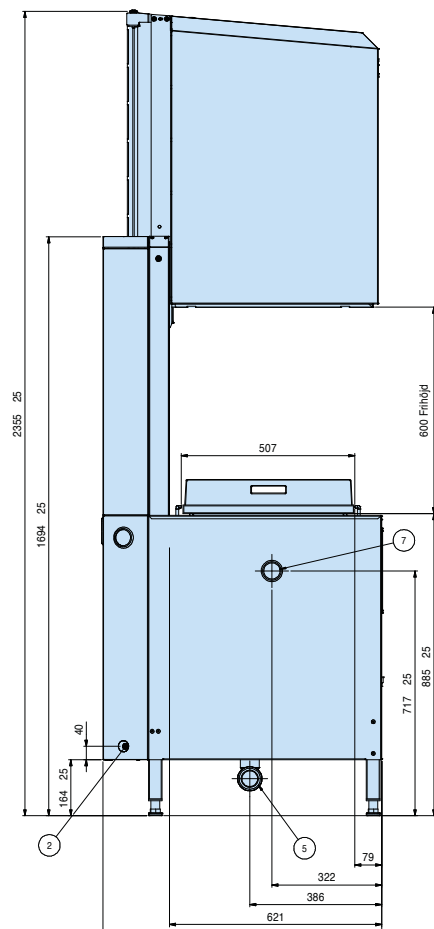
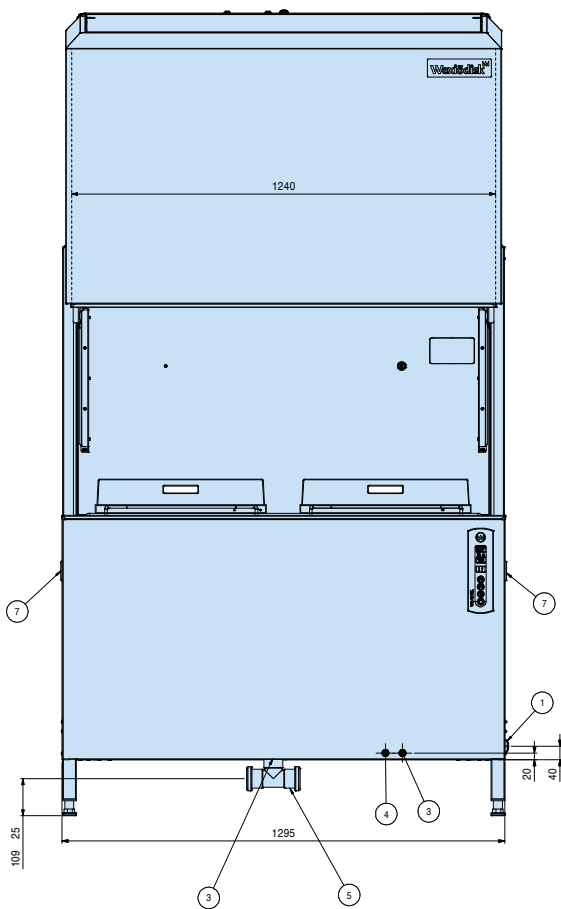
Wexiödisk

ANSLUTNING VATTEN, AVLOPP OCH VENTILATION	WD-12S
Vattenkvalitet, hårdhet (°dH)	2 - 7
Vattenanslutning 5-65°C (utvändig gänga) *	R ½"
Avloppsanslutning, PP rör (ø mm.)	50
Vattenkapacitet, tryck (kPa)	20
Vattenkapacitet, flöde (liter/min)	10
Golvbrunn, kapacitet (liter/sek)	3
Värmebelastning till rummet (total, sensibel, latent) (kW)	4,9/3,6/1,3

* Vid kallare vatten, lägre än 50°C rekommenderas 15 kW genomströmmare.

STORLEK OCH VIKT FÖR TRANSPORT	WD-12S
Storlek, LxBxH (mm.)*	1340x860x1730
Vikt (kg)*	280

* Inklusive emballage



Anslutning El:

1. Elanslutning: Kabel H07RN-F 5G6mm² 3m
2. Alternativ elanslutning

Anslutning vatten:

3. Standard: Varmvattenanslutning 50-65° utv. gänga R1/2" 10l/min 0.2 Bar
3. Option Eco Flow: Kallvattenanslutning 5-12° utv. gänga R1/2" 10l/min 0.2 Bar
4. Option Eco Flow: Varmvattenanslutning 50-65° utv. gänga R1/2" 10l/min 0.2 Bar

Övrigt:

5. Avloppsanslutning: Ø50 3l/s
6. Option tömningspump: Flexibel slang 2m Ø22
7. Plugg diskmedel
8. Utblås Eco Flow

Tillverkaren förbehåller sig rätten att göra ändringar i de tekniska uppgifterna.

Wexiödisk

TELEFON: +46 470 77 1200 FAX: +46 470 237 52 ADRESS: Mårdvägen 4 SE-352 45 Växjö SWEDEN
E-POST: wexiodisk@wexiodisk.com WEBB: www.wexiodisk.com