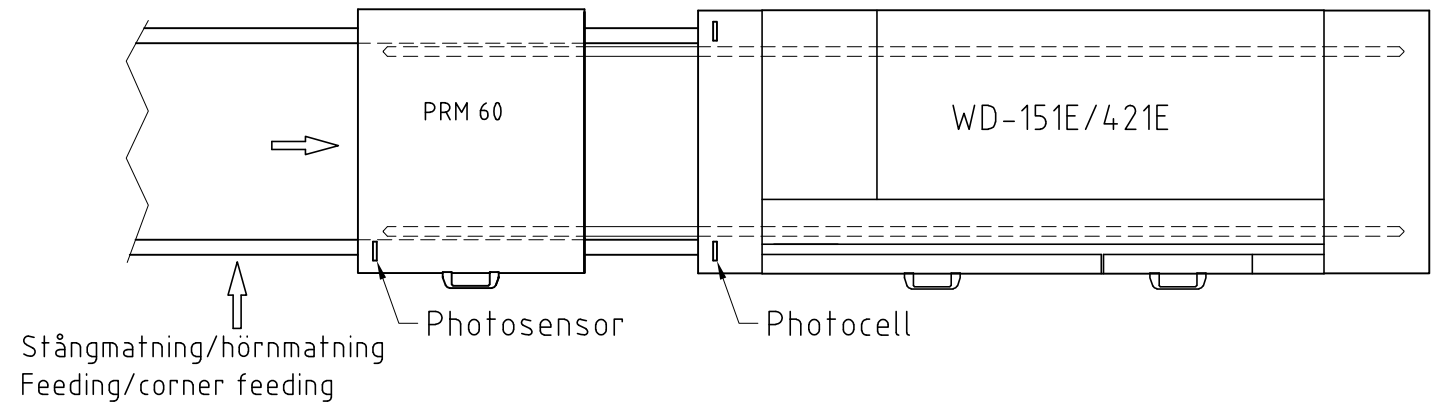


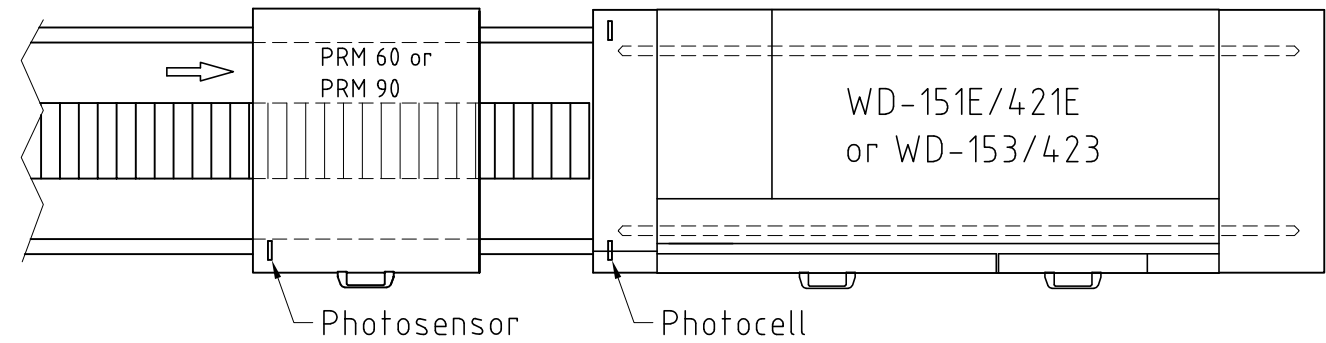
Feeding/cornerfeeding from the dishwasher through the PRM-60.
 PLC Standard E-mode.
 Setting 37 in dishwasher shall be set to ON/YES

Stångmatning/hörnmatning från diskmaskin genom PRM-60.
 PLC Standard E-mode.
 Börvärde 37 i diskmaskinen ställs till kontinuerlig matning = Ja



External conveyor through the PRM 60 or 90.
 PLC Standard E-mode.

Bandtransportör genom PRM-60 eller 90.
 PLC Standard E-mode.

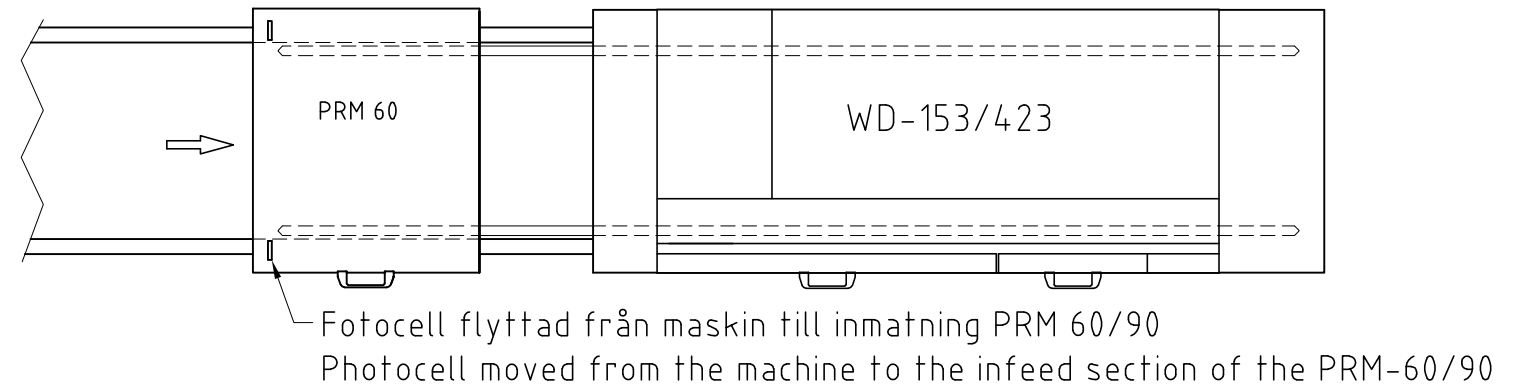


Feeding from the dishwasher through the PRM-60.
 PLC Change to D-mode in PRM Electric cabinet.

Stångmatning från diskmaskin genom PRM-60.
 PLC Omkopplas till D-mode i elskåp.

Set value in dishwasher:
 Set value "distance corner feeder" is to be adjusted to the measured distance from the photocell placement in the dishwasher to the photocell in the PRM.
 Set value contact length ICS shall be increased by the same value as above.

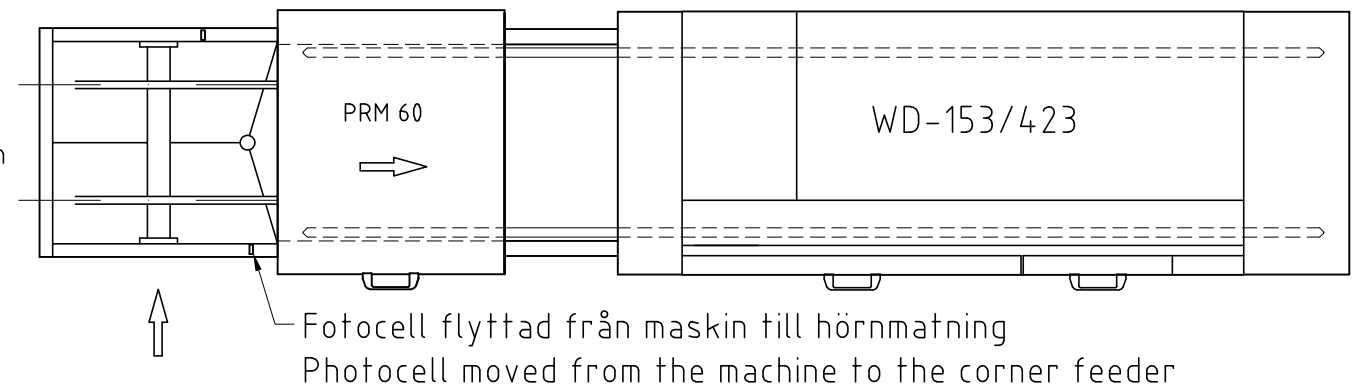
Börvärdesinställning i diskmaskin:
 Börvärde distans hörnmatning justeras till uppmätt avstånd från fotocelläge i diskmaskin till fotocell i PRM.
 Börvärde kontaktlängd ICS ökas med samma värde enligt ovan.




Corner feeder from the dishwasher
 PLC Change to D-mode in PRM Electric cabinet.

Hörnmatning från diskmaskin.
 PLC Omkopplas till D-mode i elskåp.
 Börvärdesinställning i diskmaskin:
 Börvärde distans hörnmatning justeras till uppmätt avstånd från fotocelläge i diskmaskin till fotocellens nya placering.
 Börvärde kontaktlängd ICS ökas med uppmätt avstånd från diskmaskinens fotocelläge till PRM:ens fotocelläge.

Set value in dishwasher:
 Set value "distance corner feeder" is to be adjusted to the measured distance from the photocell in the dishwasher to the new placement of the photocell.
 Set value "contact length ICS" shall be increased by the measured distance from the placement of the photocell in the dishwasher to the placement of the photocell of the PRM.



Nr	Ant.	Ändring och/eller medd.-nr	Datum	Inf.	Godk.
----	------	----------------------------	-------	------	-------

Def.-nr	Ant.	Benämning			Material	Ytbehandling	Dimension/Art.-nr	
Konstr.	Ritad	Generell tolerans SS-ISO 2768 m	Konstr.	Reg.-nr	Godk.	Skala	Ersätter	Ersatt av
MG				4,8		1:20		
 Placering fotocell PRM PLC PRM+WD-151/423							Filnamn	Dat.
							Ritn.-nr	Rev.
							309933	190910
							309933	00