



debe  
FLOW GROUP

# SWITCHMATIC 2T



## Inställningar



Risk för att skada tryckaggregatet eller huvudenheten.



Risk för elchock



Risk för människor och/eller andra objekt.



## FÖRORD

Läs igenom dessa instruktioner innan installation. Verifiera att motorns parametrar stämmer överens med de som krävs för denna enhet.

## BESKRIVNING (diagram A)

SWITCHMATIC 2T är en elektronisk tryckströmbrytare med inbyggd digital manometer. Den sköter start och stop på en trefas pump upp till 4KW (5,5 HP). Start och stoptryck är enkla att justera i kontrollpanelen.

Kabeldragning är analogt precis som den traditionella tryckströmbrytaren. Kan användas både som differential tryckströmbrytare och omvändtryckströmbrytare.

SWITCHMATIC 2T inkluderar utöver alla basfunktioner som SWITCHMATIC 1 digital skärm med nuvarande strömförbrukning, detta patenterade system kontrollerar och övervakar överbelastning, torrkörning och skyddar mot för många starter. SWITCHMATIC 2T inkluderar även möjligheten att bli parkopplad med en annan enhet, detta för att kunna övervaka och skydda 2 pumpar i ett hål med alternerad start.

## KLASSIFIKATION OCH TYP

Enligt IEC 60730-1 och EN 60730-1 är detta en elektroniskt styrsensor, Individuellinstallation samt programmering typ A, med åtgärd 1B (mikroanslutning). Driftvärde: I <20%. Föroreningsgrad 2 (Ren miljö). Strömstyrka: cat II / 2500V. Temperatur för kulstest: instängd (75) och PCB (125).


## DRIFTEGENSKAPER

- Justerbart start och stoptryck.
- Inbyggd manometer med bar och psi indikation.
- Inbyggd tryckgivare.
- Torrkörningsskydd: Genom tidigare justerat minimum tryck. Eller genom direkt strömförbrukning.
- Överbelastningsskydd.
- Skydd mot överspänning.
- Skydd mot underspänning.
- ART Funktion (Automatisk återställning). När torrkörningsskyddet löst ut och stannat pumpen så försöker ART med en jämn intervall att starta pumpen igen samtidigt som vattennivån får återhämta sig. Automatisk återställning (ART) måste vara aktiverad i steg 5 i den avancerade inställningsmenyn (Ar1).
- För många starter, membranhydroforen har tappat för mycket luft och skyddet aktiveras och pumpens starter fördröjs. Aktiveras i (rc2)
- Manuell start-knapp (ENTER).
- 3 driftlägen: differentiell, omvänd och parkopplad.
- Kontrollpanel med 3-siffrig LED display och knappar.
- Möjliga inställningar:
  - Stand-by läge.
  - Minimum period mellan starter.
  - Start och stop fördröjning.


## TEKNISK DATA

- Motoreffekt: 4,4kW (5,5HK)
- Strömförsörjning: ~3 x 220-400 Vac  
~1 x 110-220 Vac  
~3 x 220-400 Vac
- Eluttag:
  - Max tryck. 1,2 MPa
  - Frekvens 50/60Hz
  - Max ampere: 10 A
  - Skyddsklass: IP55
  - Max vattentemperatur: 40°C
  - Max lufttemperatur: 50°C
  - Max luftfuktighet: 80% (31°C) - 50% (40°C)
  - Starttryck justerbart mellan: 0,5÷11,5 bar
  - Stoptryck justerbart mellan 0,5÷12 bar
  - Max differans (Start-Stoptryck) 11,5 bar
  - Minimum differans (Start-Stoptryck) 0,5 bar
  - Fabriksinställning (start/stopp) 3/4 bar
  - Hydraulik anslutning G1/4" Female - Rotative nut
  - Vikt (utan kablar) 0,654 kg

## HYUDRALISK INSTALLATION (diagram A)

 SWITCHMATIC 2T tillbehör måste vara anpassade att passa G1/4" gänga. Innan anslutning av Switchmatic se till att hyudraliken är korrekt installerad, speciellt om membranhydroforen är trycksatt.

## ELEKTRISK ANSLUTNING (diagram B)

 Elinstallation måste utföras av auktoriserad installatör i enlighet med det specifika landets standard. Innan modifieringar görs inuti enheten måste

elen vara fränkopplad.

Fel utförd installation kan medföra skador på enheten.

Tillverkaren fränsäger sig allt ansvar på skador uppkomna av felaktigt utförd installation.

Vid inkoppling skall en differentialomvandlare användas: I = 30 mA (klass A & AC).

En magnotermisk brytare anpassad för motorstyrkan bör användas.

Kontrollera att strömförsörjningen är mellan 220-400V.


Har du köpt enheten utan kablar följ diagram B:

- Använd kablar av typ H07RN-F 4G1 eller 4G1,5 Med rätt spec för att ge tillräcklig strömförsörjning.
- Gör anslutningen U, V, W och tryck ☹
- Gör strömanslutningen L1, L2, L3 och tryck ☹.
- Jordkabeln måste vara längre än de andra, de kommer vara den första som blir monterad och den sista som blir bortplockad vid urkoppling. Användandet av jordkabel är obligatoriskt.

## KONTROLLPANEL (diagram C)

- De olika lägena visade på kontrollpanelen är visade och förklarade i följande tabell:
- O betyder upplyst LED.
- (( O )) betyder långsam blinkning.
- (((O))) betyder snabb blinkning.

DISPLAY	BESKRIVNING
DRIFT LÄGE	På skärmen visas aktuellt tryck och nuvarande strömförbrukning.
Inställningsläge	Visas på skärmen, inställt starttryck blinkar. Visas på skärmen, inställt stoptryck blinkar. Visas på skärmen, inställd ampere blinkar.
Larmläge	Visar larmkod.
STAND-BY läge	3 blinkande punkter visas.
Bas inställningsläge	Visar de konfigurera inställningarna.
Avancerad inställningsläge	Visar de konfigurera inställningarna.

LED	TILLSTÅND	BESKRIVNING
bar	O	Visar trycket i bar.
	(( O ))	Visar trycket i bar + att pumpen är i drift.
psi	O	Visar nuvarande psi.
	(( O ))	Visar nuvarande psi + att pumpen är i drift
A	O	Visar den nuvarande strömförbrukningen i ampere.
	(( O ))	Pump PÅ.
START	O	Starttryck visas.
	(( O ))	Justera starttryck.
STOPP	O	Stoptryck visas.
	(( O ))	Justera stoptryck.
	O	Bekräftar torrkörning och överbelastning.
	(( O ))	Torrkörningsskydd utför ART eller överbelastningslarm utför något av de 4 start försöken.
	(((O)))	För många starter.
V	O	Visar den nuvarande strömförbrukningen i volt.

P-KNAPP	TRYCK	BESKRIVNING
	Klick!	Från ON: till OFF. Från OFF: Pumpen startar och fortsätter tills den når stopptrycket. Från alla konfigurationsmenyer: parametern är bekräftad
	Håll in	Från ON: till OFF. Från OFF: Pumpen startar och är i drift tills knappen släpps.
	Klick!	Starttryck visas i 3 sekunder.
	3"	Justera starttrycket.
	Klick!	Stopptrycket visas i 3 sekunder.
	3"	Justera stopptrycket.
	Klick!	Nuvarande strömförbrukning visas i displayen. Visas redan strömförbrukningen så skiftar enheten till att visa det nuvarande trycket.
	3"	Justera strömförbrukningen.
	Klick!	Nuvarande strömförbrukning visas i displayen. Visas redan strömförbrukningen så skiftar enheten till att visa det nuvarande trycket.
	3"	Justera märkspänningen mellan: 110V, 125V, 220V, 230V, 380V, 400V and 440V.

## START

Innan start av enheten vänligen läs igenom tidigare sektioner. Följ dessa steg:

- Ställ in strömförsörjningen.
  - Tryck i 3 sekunder.
  - Strömförsörjningen visas i displayen, LED V lyser upp och blinkar.
  - Genom och Justeras strömförsörjningen. Se Note 1.
  - Tryck för att bekräfta.
- Ställ in den nominella märkströmmen.
  - Tryck i 3 sekunder.
  - Den nominella märkströmen visas i displayen, LED A lyser upp och blinkar
  - Genom och Skall märkströmen ställas in så att de matchar den angivet på motorn. Se Note 2.
  - Tryck för att bekräfta.
- Starta genom att trycka .
- Ställ in starttrycket:
  - Tryck i 3 sekunder.
  - Start trycker visas i displayen, LED START lyser upp och blinkar.
  - Genom och justeras starttrycket från 0,5-11,5 bar.
  - Tryck För att bekräfta.
- Ställ in stopptrycket:
  - Tryck i 3 sekunder.
  - Stopptrycket visas i displayen, LED STOPP lyser upp och blinkar.
  - Genom och Justeras stopptrycket från 1-12 bar.
  - Tryck för att bekräfta.
- Enheten är nu redo för drift. Ytterligare inställningar kan göras i menyn för inställningar samt avancerade inställningar.

## INSTÄLLNINGAR +

- Tryck samtidigt in + i 5 sekunder.
- Genom eller kan värdena ändras.
- Tryck för at bekräfta.
- Parametrarnas ordning är:

NR	TYP	Beskrivning	Fabrik-sinställning
1	BAR P	Justera mellan bar eller psi som visas i displayen.	bar
2	rc0 rc2	Larm för många starter: - rc0: Larm inaktiverat. - rc1: Aktiverat när vattenhammare upptäckts, start fördröjs i syfte att skydda pumpen. - rc2: Larm aktiverat och pumpen stannar vid upptäckt.	rc2

3	r.01	r.99	Endas om larm för många starter blivit aktiverat i (rc1&rc2). Kan max tid mellan starterna bli vald, 3 starter i rad mellan 1 till 99 sekunder anses som för många.	3 sekunder
4	Sb0	Sb1	Stand-by läge aktiverat (Sb1), för låg strömförbrukning (Sb0).	Sb0

## AVANCERADE INSTÄLLNINGAR + +

- Tryck samtidigt in + + i 5 sekunder.
- Genom eller Kan värdena ändras.
- Tryck för att bekräfta.
- Parametrarnas ordning är:

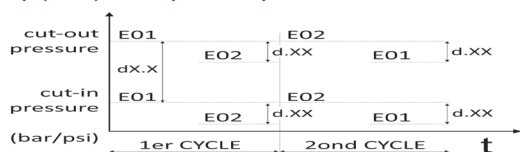
NR	TYP	BESKRIVNING	FABRIK-SINSTÄLLNING
1	nc no	Välj drift "MODE" som en standard tryck-strömbrytare (nc= normalt stängd) eller (no = normalt öppen).	nc
2	E00 E01/02	Välj driftläge individuell (E00) Eller (E01/E02) om den parkopplas.	E00
2.1	d.05 d.1	Väljer minimum differans mellan startryck 1 och 2 samt stopptryck 1 och 2.	d.05
3	ct0 ct9	Ställ in fördröjd start med 0-9 sekunder. (Funkar ej i parkopplat läge.	ct0
4	dt0 dt9	Ställ in stopp fördröjning mellan 0-9 sekunder.	dt0
5	Ar0 Ar1	Aktivera automatisk återstart ART (Ar1) eller inaktivera (Ar0).	Ar0
6	P0.0 Px.x	Ställer in minimum arbetstryck då enheten känner av och vid undertryck stänger av pumpen för att skydd mot torkkörning.	0 bar 0 psi
6.1	t05 t99	Ställ in tiden mellan 5-99 sekunder som pumpen kommer gå under inställt arbetstryck innan den stänger av pumpen för torkkörning.	20"
7	c10 c30	Ställ in en viss % över amperen som enheten kommer stanna pumpen för att skydda mot överbelastning.	c20
8	rS0 rS1	Ändra rS0 till rS1 och tryck ENTER för fabriksinställningar.	rS0

## PARKOPPLING

SWITCHMATIC 2T kan bli parkopplad till en annan enhet och då övervaka och skydda 2 pumpar som jobbar i ett hål med alternerad start. följande steg måste följas:

1. Ställ in samma start-stopp tryck i bägge enheterna.  
För att optimera parkopplingen måste skillnaden mellan start och stopp vara minst 1 bar.
2. GÅ TILL AVANCERADE INSTÄLLNINGAR: + +   
- I steg 2: Välj E01 i en enhet (detta kommer var huvudenheten) välj E02 i the den andra enheten.  
- I steg 3: Välj samma parametrar gällande tryck, dvs samma start-stopp-tryck och samma intervall mellan start och stopp.

Differential (dX.X) = Pstop - Pstart ≥ 1 bar  
Gap (d.XX) = Pstop1 - Pstop2 = Pstart1 - Pstart2



3. Tryck (bar/psi)
4. Tryck för att stänga av enheterna, "OFF" visas.
5. Tryck igen på båda enheterna för att aktiver parkopplingen.

Efter 10 cykler kommer E01 visa trycket och E02 visa ampere.

## TRYCKSENSOR KALIBRERING

Vid fel av trycksensorn kan detta justeras igen. För att kalibrera trycksensorn är det nödvändigt att ha en manometer installerad.

Alt 1:

1. Öppna kranarna utan tryck.
2. Tryck samtidigt in och tills displayen visar 0.0 som blinkar.
3. Tryck För att bekräfta.

Alt 2:

1. Starta pumpen tills den når stopptrycket och stannar.
2. Tryck samtidigt in och tills displayen blinkar med en symbol.
3. Ställ in trycket med pilarna tills önskat tryck är uppnått.
4. Tryck för att bekräfta.

Att trycksensorn kräver kalibrering är väldigt ovanligt. Vid återkommande fall kontakta oss.

## Varningar och alarm

KOD.		BESKRIVNING	SYSTEMÅTGÄRD
A01	O  ((O))	TORRKÖRNING	När en torrkörning upptäckts kommer pumpen att stanna automatiskt. Normal drift kan återupptas genom att trycka ENTER.  Efter utlösandet av torrkörningsskyddet kommer det automatiska återstart systemet (ART) försöka återstarta inom 5 minuter, sedan en gång var 30:e minut i 24h för att återuppta normal drift. Pumpen kan startas manuellt genom att trycka ENTER. Är larmet fortfarande igång efter 24h har vi ett slutgiltigt larm.
A11	O	TORRKÖRNING (MINIMUM TRYCK)	Trycket visas i displayen vid normal drift. Faller trycket under det tidigare inställda minimum trycket kommer pumpen att stängas av i skydd mot torrkörning. När trycket går över det inställda minimum trycket igen kommer normal drift att återupptas.
A02	O  ((O))	ÖVERBELASTNING	Larmet för överbelastning utlöses när normal strömförbrukning överskrids. 4 automatiska återstart försök kommer att göras innan det slutgiltiga larmet fastställs. Under försöken kommer displayen visa strömförbrukningen. Normal drift kan återupptas genom att trycka ENTER.
A04	((O))	FÖR MÅNGA STARTER	Larmet kan bli aktiverat och inaktiverat i inställningsmenyn. Larmet aktiveras när 3 starter inom inställd tidsintervall görs. Har rc1 blivit aktiverad kommer endast start att fördröjas med 5 sekunder. Har rc2 aktiverats kommer pumpen att stanna.
A05	O	SKADAD TRYCKSENSOR	KONTAKTA OSS!
A08	O  ((O))	ÖVERSPÄNNING	Larm för överspänning aktiveras när enheten känner av att spänningen stigit över högsta tillåtna värde. 4 återstart försök görs innan de slutgiltiga larmet fastställs. Normal drift kan återställas genom att trycka ENTER.
A09	O  ((O))	UNDERSPÄNNING	Larm för underspänning aktiveras när enheten känner av att spänningen fallit under de tillåtna värdet. 4 automatiska återstart försök görs innan det slutgiltiga larmet fastställs. Normal drift kan återställas genom att trycka ENTER.

## CERTIFIERING

COELBO CONTROL SYSTEM, S.L.

States, on our own responsibility, that all materials here with related comply with the following European Directives: 2014/35/EU. 2014/30/EU. 2011/65/EU.

Name: - SWITCHMATIC 2T

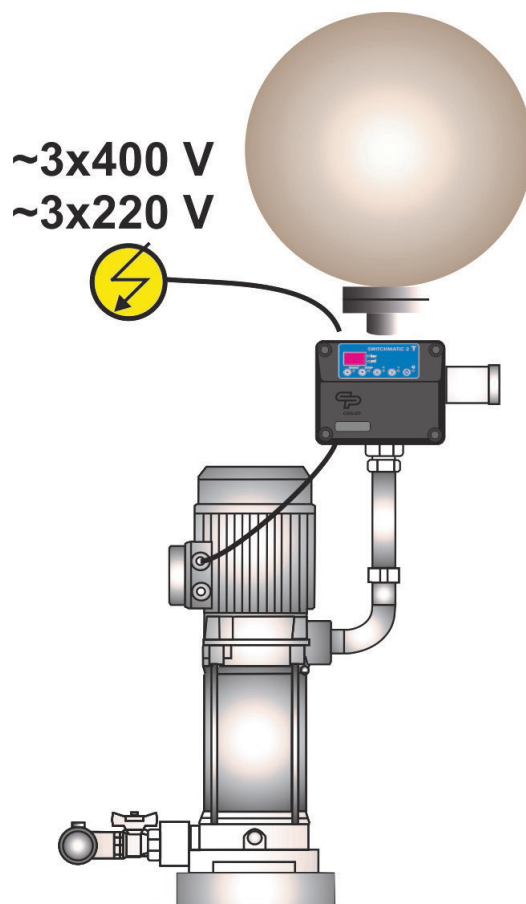
Standards : EN-60730-2-6, EN-60730-1, EN-61000-6-1, EN-61000-6-3, IEC-60730-1, IEC-60730-2-6

F. Roldán Cazorla  
Director Técnico  
04/05/2016

COELBO CONTROL SYSTEM, S.L.  
Ctr de Rubí, 288 - Pl. Can Guitard  
08228 Terrassa - BARCELONA (SPAIN)

DIAGRAM A:

INDIVIDUELL



PARKOPPLAD

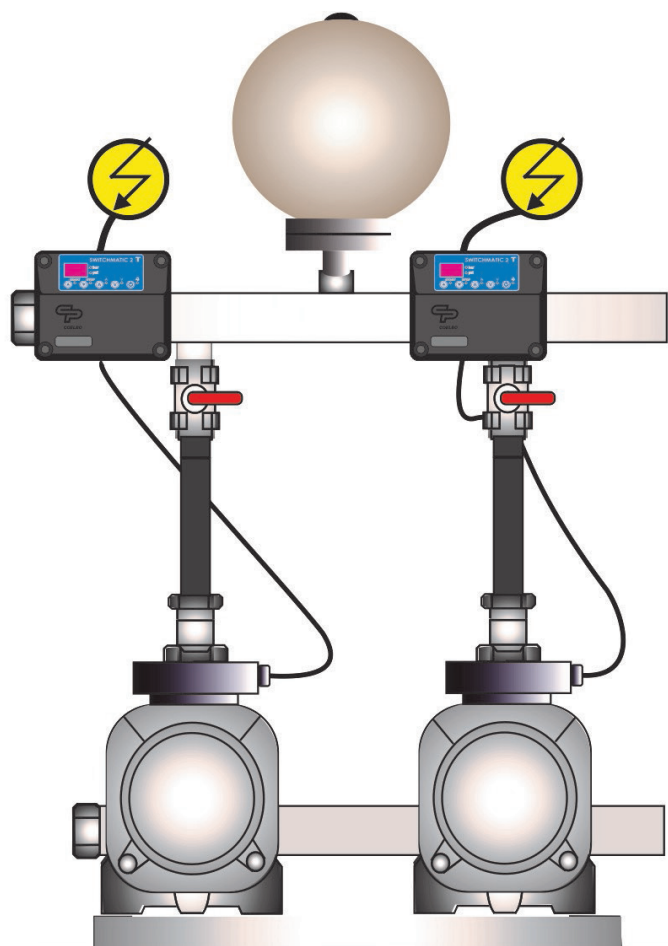




DIAGRAM B:

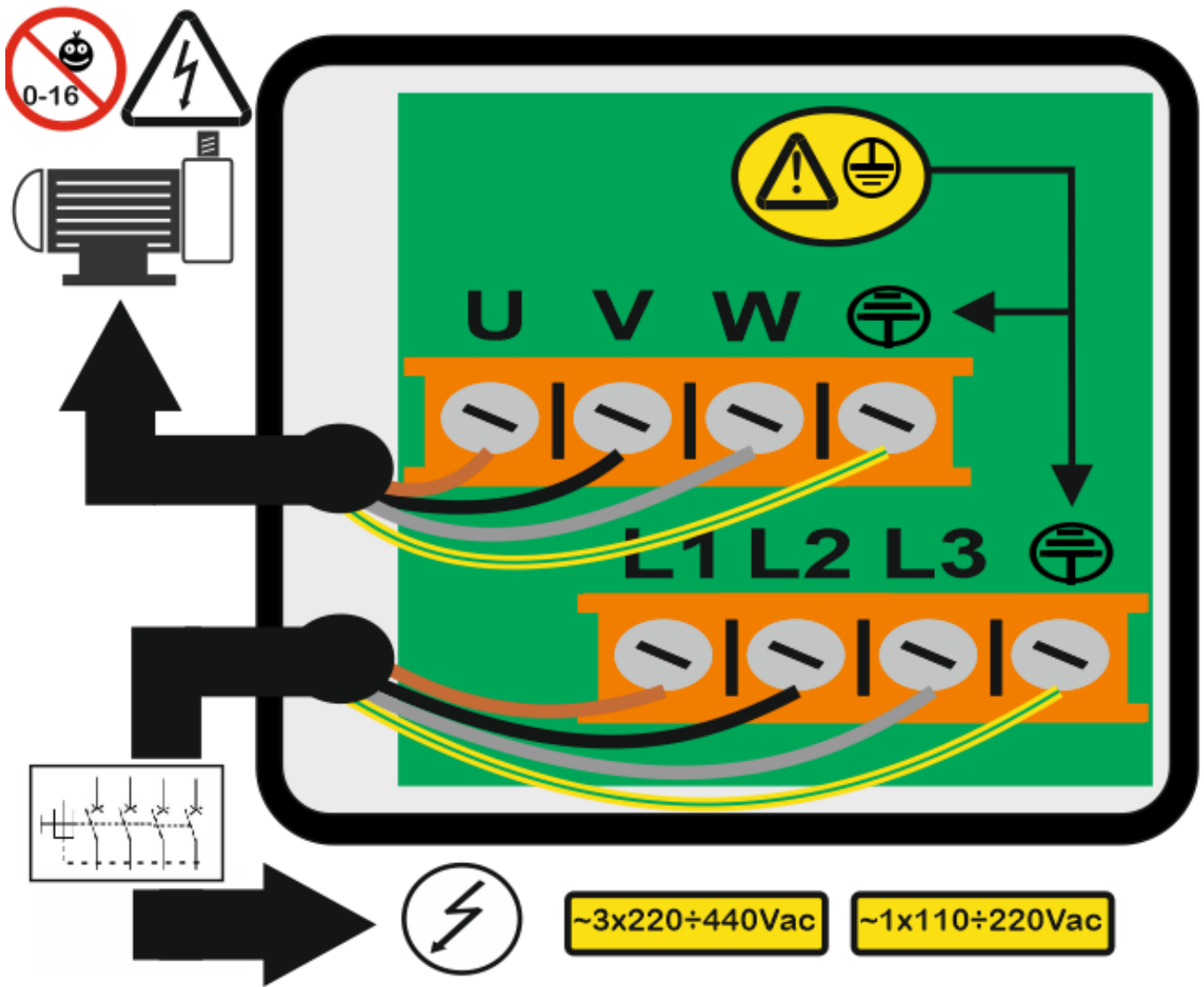
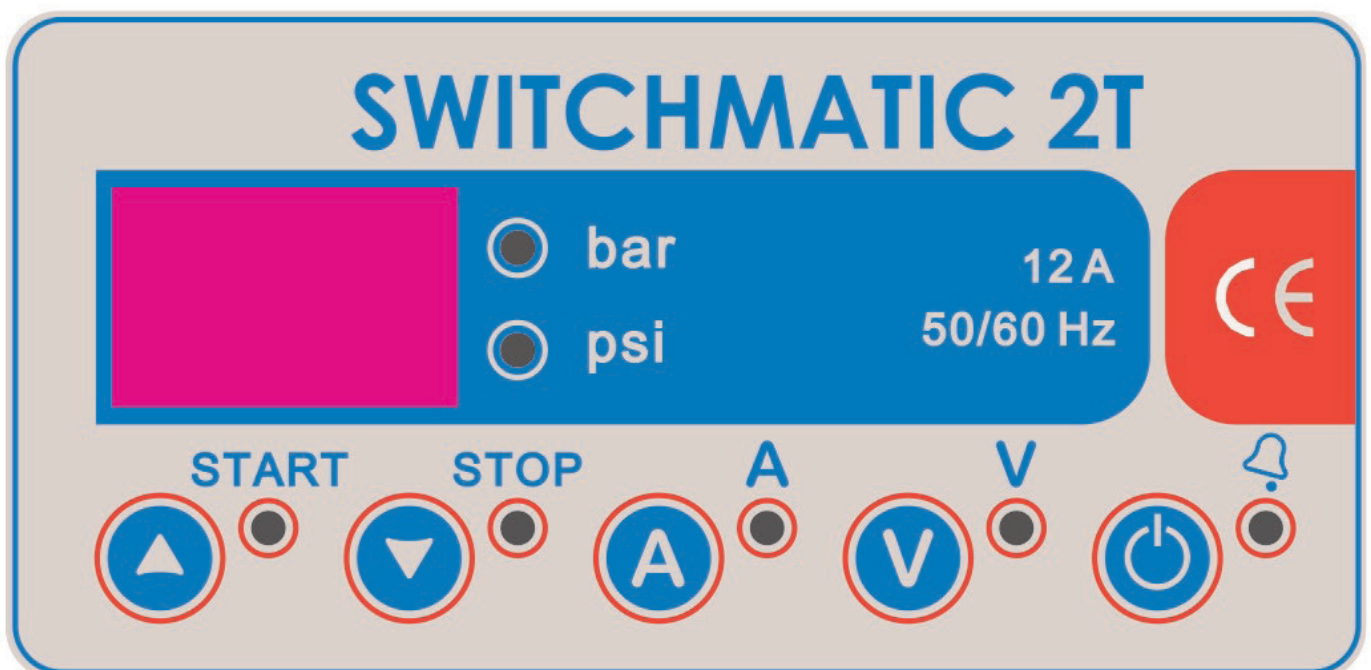


DIAGRAM C:



DIMENSIONER:

