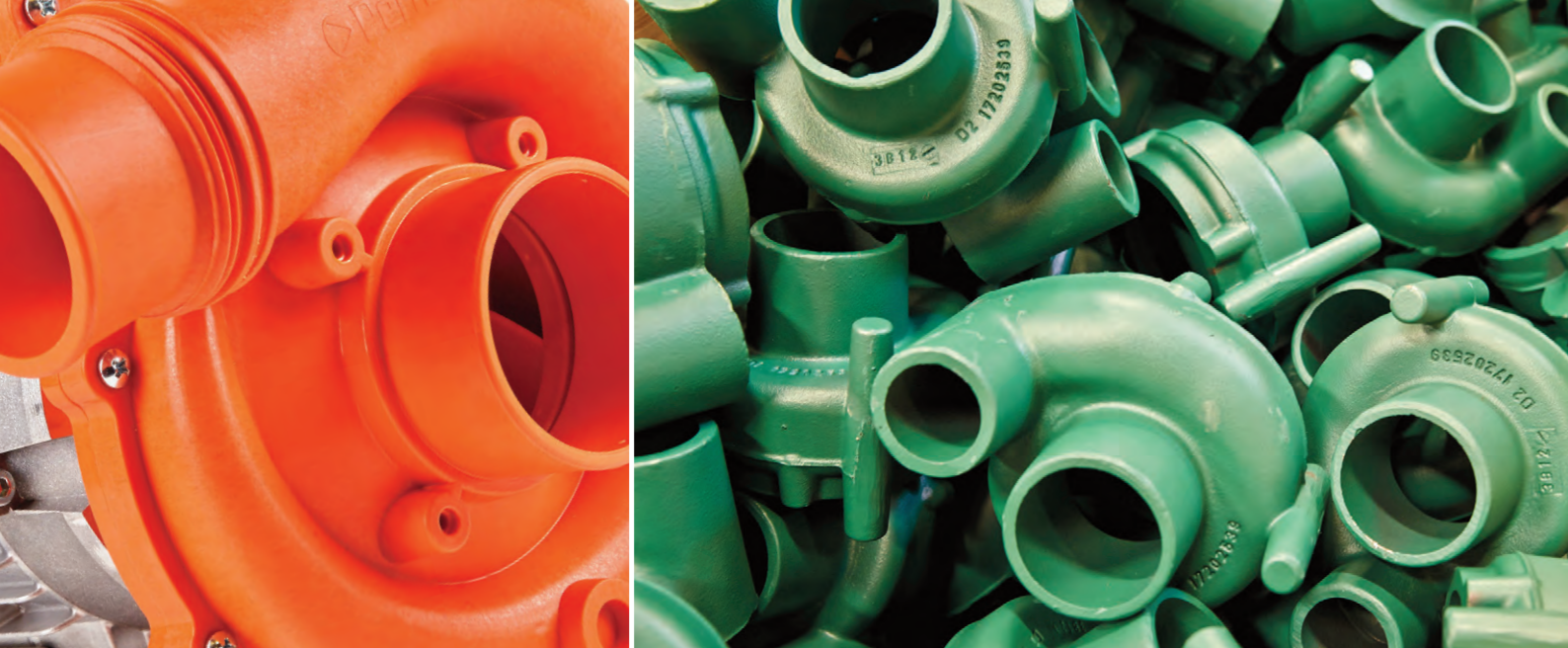
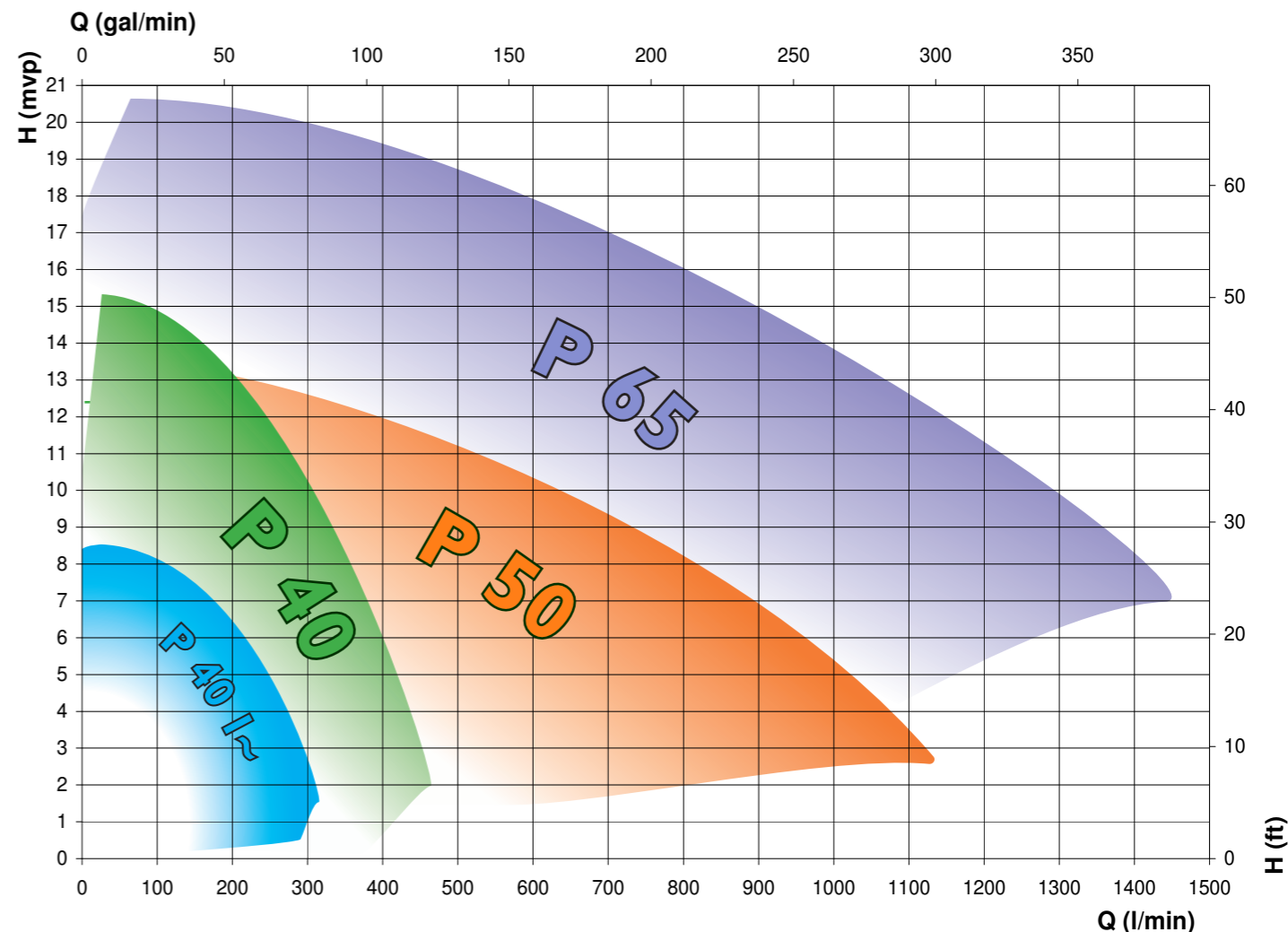


Pumpar för industri och fordon
Industrial and automotive pumps
Pumpen für industrie und fahrzeuge





Översikt / Overview / Übersicht



SVENSKA

Perfecta Pump startades redan 1956 med tillverkning av centrifugalpumpar. All bearbetning, montering och utveckling sker hos oss i Växjö. Vår maskinpark håller en mycket hög standard och vi kör den i 3-skift. För gjutgods, motorer och formsprutade detaljer använder bara vi de bästa underleverantörerna.

Sortimentet har under åren utvecklats till att bli alltmer avancerat. Vår testanläggning gör att vi kan anpassa pumpkapaciteten exakt till ditt behov. Varje pump som lämnar fabriken provkors i vatten. Kapacitet, täthet och motorbelastning kontrolleras. Detta gör att du kan känna stor trygghet när du väljer att samarbeta med oss. Naturligtvis är vi certifierade enligt ISO9001 och ISO14001.

ENGLISH

Perfecta Pump was founded in 1956 as a manufacturer of centrifugal pumps. All processing, assembly and development is done on-site in Växjö. Our plant maintains a very high standard, working in three shifts. For castings, engines and injectionmolded parts, we use only the best suppliers.

Our product range has evolved over the years, becoming increasingly sophisticated. Our testing facility allows us to adjust the pump capacity exactly to your needs. Each pump that leaves the factory has been test run in water. Capacity, leakproofness and engine load is controlled. This will give you ease of mind when you choose to work with us. Of course, we are certified according to ISO9001 and ISO14001.

DEUTSCH

Perfecta Pump wurde 1956 als hersteller von kreiselpumpen gegründet. Die gesamte bearbeitung, montage und entwicklung erfolgt in unserem hause im schwedischen Växjö. Unsere anlage genügt den höchsten standards und läuft im dreischichtbetrieb. Für gussteile, motoren und spritzgussteile verwenden wir nur die besten subunternehmer. Das sortiment hat sich im laufe der jahre durchaus anspruchsvoll entwickelt. Durch unsere prüfstation können wir die pumpen kapazität exakt an Ihre anforderungen anpassen. Alle pumpen, die das erk verlassen, werden vorher im wasser einem probelauf unterzogen. Hierbei werden kapazität, dichtigkeit und motorbelastung geprüft. Daher können Sie sich in der zusammenarbeit mit uns voll auf uns verlassen. Natürlich sind wir nach ISO9001 und ISO14001 zertifiziert.



SVENSKA

Användningsområde

Pumparna är avsedda för rena och lätt förorenade vätskor. Exempel på användningsområden kan vara större diskmaskiner eller desinfektionsmaskiner där kraven på ett bra NPSH-värde är avgörande. För exempelvis tyngre fordon kan vi också leverera pumpar med hydraulmotorer.

Detta är bara några exempel på användningsområden. Kontakta oss!

ENGLISH

Applications

The pumps are designed for pure or slightly polluted liquids. Typical applications include larger dishwashers or disinfection equipment requiring a good NPSH-value. We also supply pumps with hydraulic motors for heavy vehicles.

For more examples, or other applications, contact us!

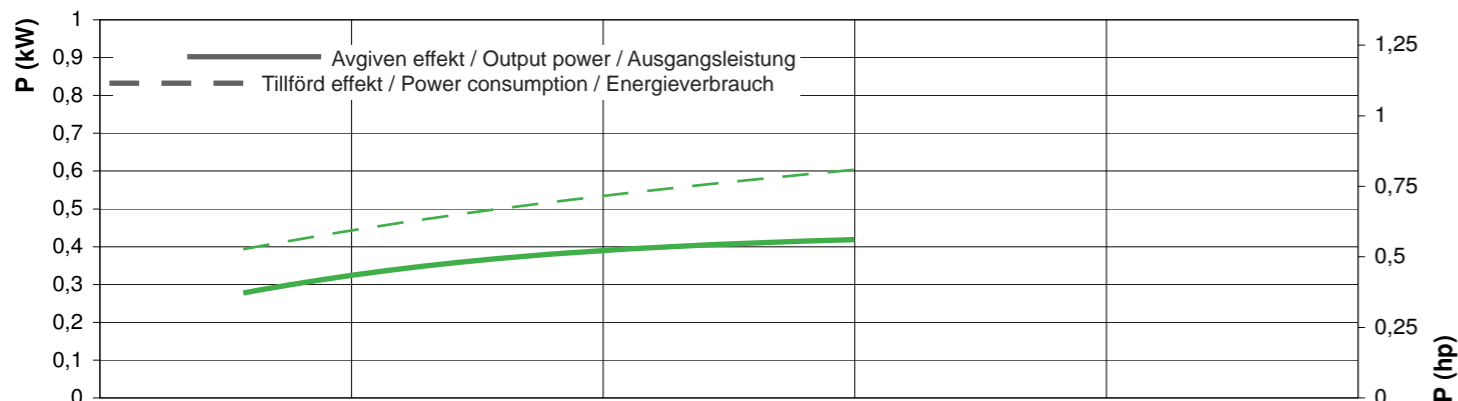
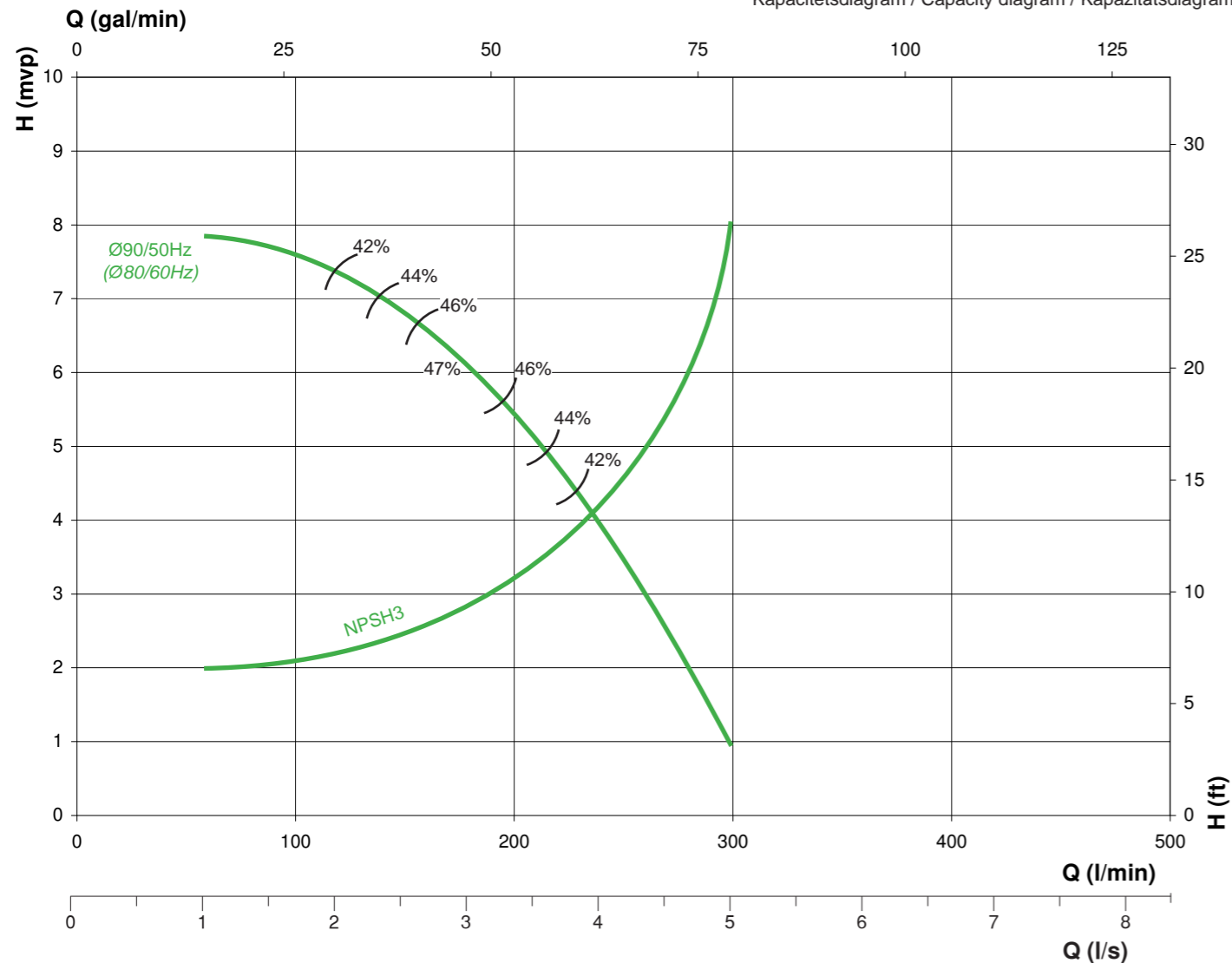
DEUTSCH

Einsatzbereich

Die Pumpen sind für den einsatz in sauberen und leicht verunreinigten flüssigkeiten ausgelegt. Als beispiele für einsatzbereiche können größere geschirrspüler oder desinfektionsmaschinen dienen, wo ein guter NPSH-wert entscheidend ist. Für schwerere fahrzeuge können wir beispielsweise auch pumpen mit Hydraulikmotor liefern. Dies sind nur einige der einsatzbereiche. Fragen Sie uns doch einfach!

P 40 PPU - Single-phase

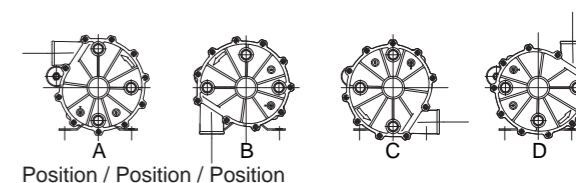
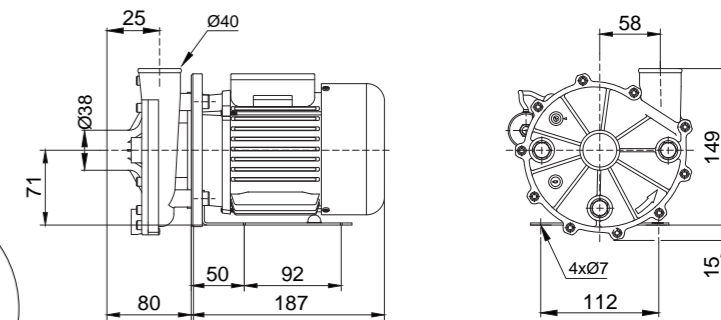
Kapacitetsdiagram / Capacity diagram / Kapazitätsdiagramm



Pump / Pump / Pumpe

Motor

Pump Pump Pumpe	Benämning Title Bezeichnung	Weight Vikt (kg) Gewicht	kW	Spänning Voltage Spannung	Pol Poles Pole	Class	IP	Anmärkning Note Anmerkung
6302990	Pump P 40PPU H/D Ø90	7	0,45	1x230V	2	F	54	



SVENSKA

Teknisk information

Anslutningar: inlopp slang Ø38 inv
utlopp slang Ø40 inv
max 3 bar
Mediatemp: max 90°C
Omgivningstemp: max 40°C

Montering

Monteras med horisontell motoraxel.

Kortsluten asynkronmotor enligt IEC-standard.
Externt motorskydd erfordras.

Alternativa spänningar och utföranden på förfrågan.

ENGLISH

Technical information

Connections: inlet hose Ø38 int
outlet hose Ø40 int
max 3 bar
Working pressure: max 3 bar
Media temp: max 90°C
Ambient Temp: max 40°C

Mounting

Fitted with horizontal motor shaft.

Induction motor in accordance with IEC standards.
External motor protection required.

Alternative voltages and power models on request.

DEUTSCH

Technische daten

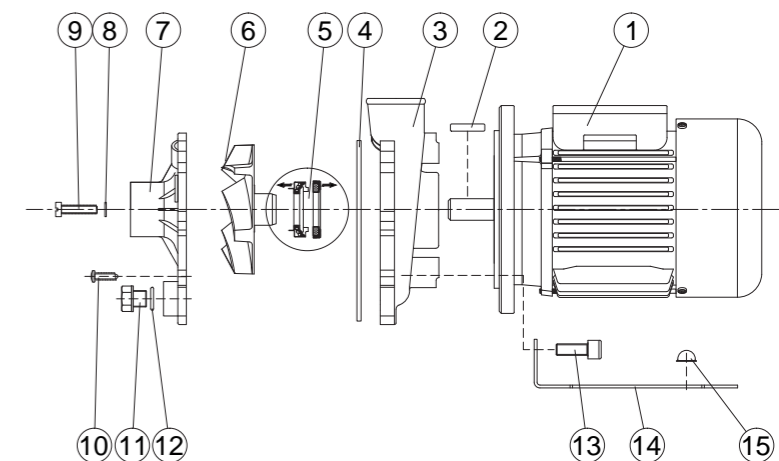
Anschlüsse: Einlassschlauch Ø38 innen
Auslassschlauch Ø40 innen
Förderdruck: max 3 bar
Medientemp.: max 90°C
Umgebungstemperatur: max 40°C

Montage

Montage mit waagerechter Motorwelle.

Induktionsmotor nach IEC-Standard.
Externer motorschutz erforderlich.

Andere spannungswerte und modelle auf anfrage erhältlich.



Pos	Art.Nr.	Pump P 40 PPU	Material
1	6302980	Motor 0,45kW	
2		Kil / Key / Schlüssel	
3	6240481	Pumphus / Casing / Pumpengehäuse	PP/Glasfibre
4	*	Packning / Gasket / Dichtung P 40-10	EPDM
5	*	Axeltätning / Seal / Wellendichtung	Carb/Aluoxide/NBR
6	6291611	Pumphjul / Impeller / Pumpenrad 90	PP/Glasfibre
7	6240492	Pumphuslock / Cover / Pumpendeckel	PP/Glasfibre
8	6230670	Packning / Gasket / Dichtung 10x6x1	NBR
9	6230730	Skruv / Screw / Schraube M6x25	Polyamid
10	6296740	Skruv / Screw / Schraube TPPT 5x16	FZB
11	6167831	Propp Avtappning / Drain plug / Ablassschraube	PP/Glasfibre
12	6244450	O-ring / O-ring / O-ring 10,78x2,62	EPDM
13	9016610	Skruv / Screw / Schraube MC6S M8x22	FZB
14	6299780	Fot / Bracket / Halterung	FZB
15	6299790	Dämpare / Damper / Dämpfer	EPDM

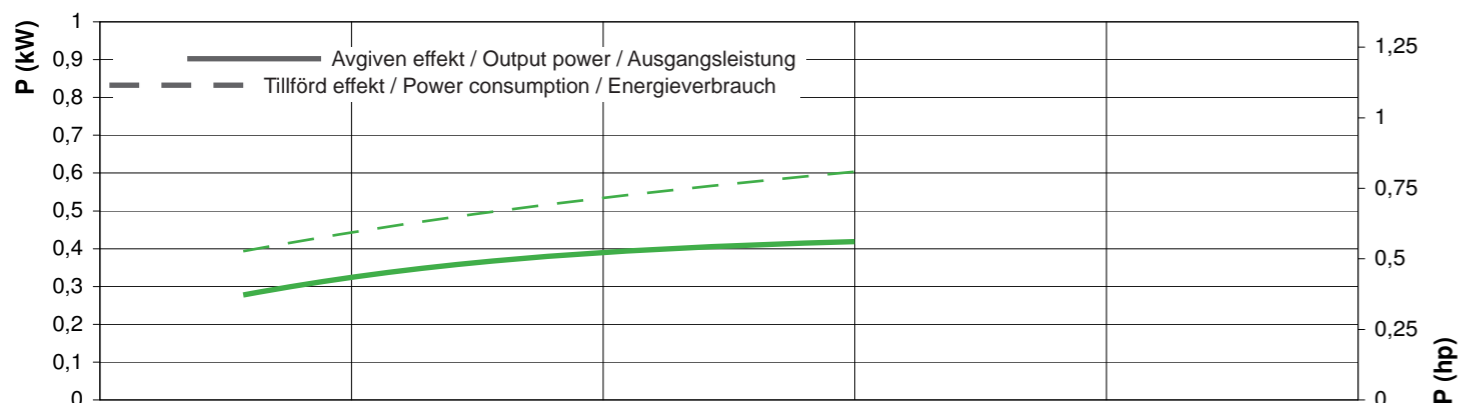
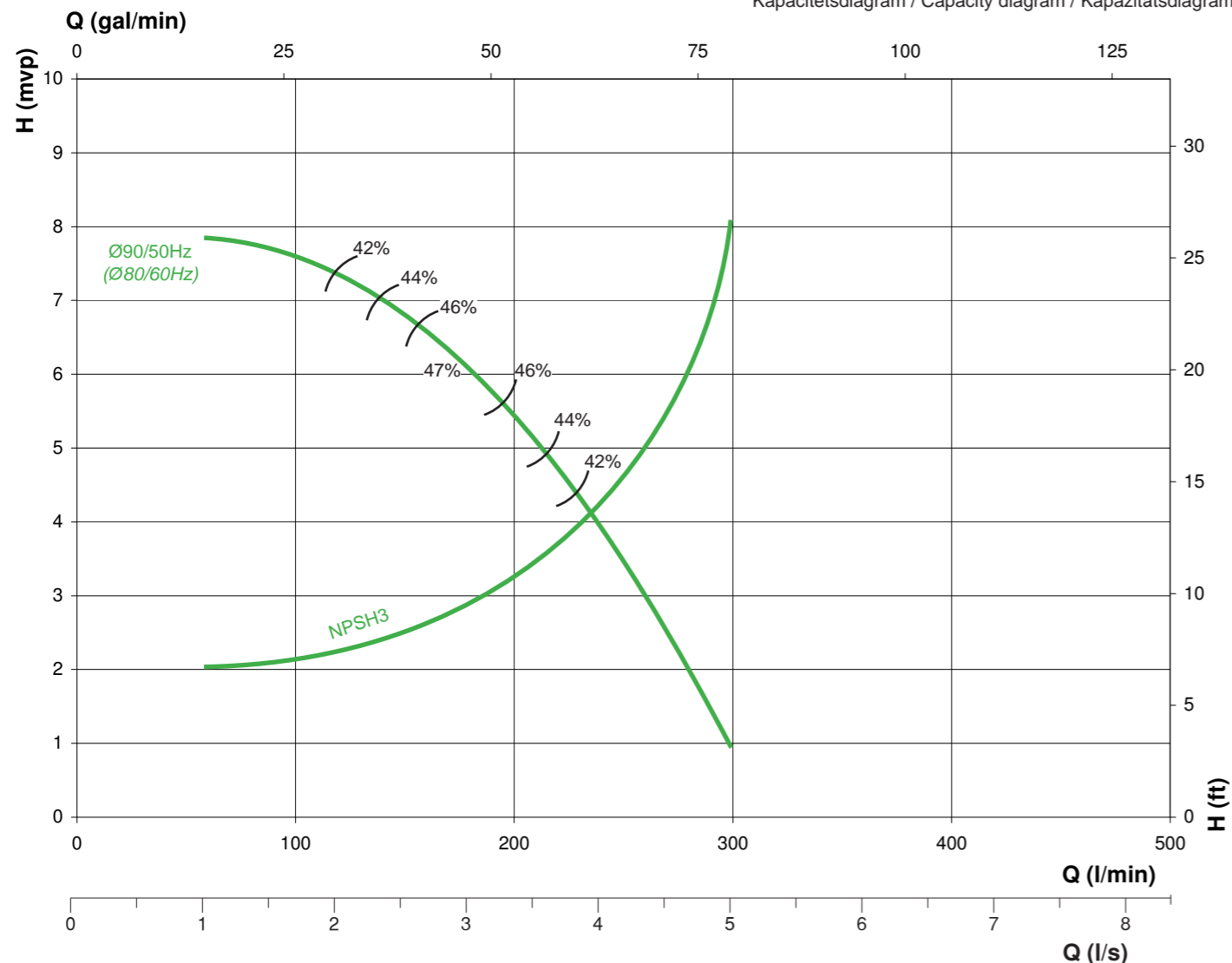
*1 6302220 - Renoveringsset / Renovation set / Ersatzteilset P 40

Tillbehör / Accessories / Zubehör

6301950 - Flexibel motorfot / Flexible motor feet / Flexible motorstützen

P 40 PPU - Single-phase

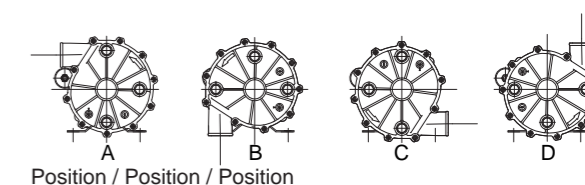
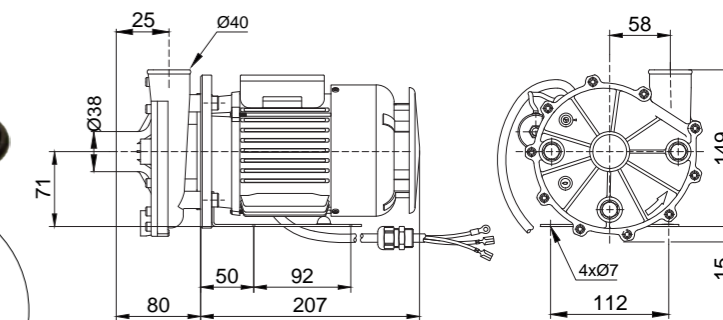
Kapacitetsdiagram / Capacity diagram / Kapazitätsdiagramm



Pump / Pump / Pumpe

Motor

Pump Pump Pumpe	Benämning Title Bezeichnung	Weight Vikt (kg) Gewicht	kW	Spänning Voltage Spannung	Pol Poles Pole	Class	IP	Anmärkning Note Anmerkung
6300350	Pump P 40PPU H/D Ø90	7	0,45	1x230V	2	F	54	



SVENSKA

Teknisk information

Anslutningar: inlopp slang Ø38 inv
utlopp slang Ø40 inv
Arbetstryck: max 3 bar
Mediatemp: max 90°C
Omgivningstemp: max 40°C

Montering

Monteras med horisontell motoraxel.

Kortsluten asynkronmotor enligt IEC-standard.
Externt motorskydd erfordras.

Alternativa spänningar och utföranden på förfrågan.

ENGLISH

Technical information

Connections: inlet hose Ø38 int
outlet hose Ø40 int
Working pressure: max 3 bar
Media temp: max 90°C
Ambient Temp: max 40°C

Mounting

Fitted with horizontal motor shaft.

Induction motor in accordance with IEC standards.
External motor protection required.

Alternative voltages and power models on request.

DEUTSCH

Technische daten

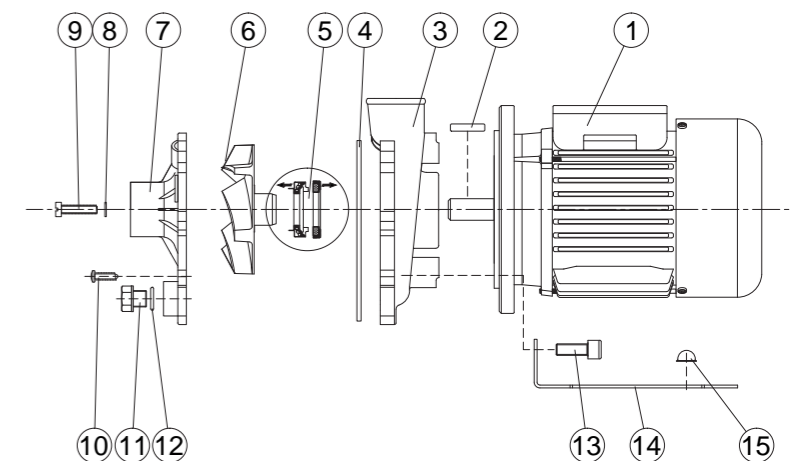
Anschlüsse: Einlassschlauch Ø38 innen
Auslassschlauch Ø40 innen
Förderdruck: max 3 bar
Medientemp.: max 90°C
Umgebungstemperatur: max 40°C

Montage

Montage mit waagerechter Motorwelle

Induktionsmotor nach IEC-Standard.
Externer motorschutz erforderlich.

Andere spannungswerte und modelle auf anfrage erhältlich.



Pos	Art.Nr.	Pump P 40 PPU	Material
1	6299430	Motor 0,45kW	
2		Kil / Key / Schlüssel	
3	6240481	Pumphus / Casing / Pumpengehäuse	PP/Glasfibre
4	*1	Packning / Gasket / Dichtung P 40-10	EPDM
5	*1	Axeltätning / Seal / Wellendichtung	Carb/Aluoxide/NBR
6	6291611	Pumphjul / Impeller / Pumpenrad 90	PP/Glasfibre
7	6240492	Pumphuslock / Cover / Pumpendeckel	PP/Glasfibre
8	*1	Packning / Gasket / Dichtung 10x6x1	NBR
9	*1	Skruv / Screw / Schraube M6x25	Polyamid
10	6296740	Skruv / Screw / Schraube TPPT 5x16	FZB
11	6167831	Propp Avtappning / Drain plug / Ablassschraube	PP/Glasfibre
12	6244450	O-ring / O-ring / O-ring 10,78x2,62	EPDM
13	9016610	Skruv / Screw / Schraube MC6S M8x22	FZB
14	6299780	Fot / Bracket / Halterung	FZB
15	6299790	Dämpare / Damper / Dämpfer	EPDM

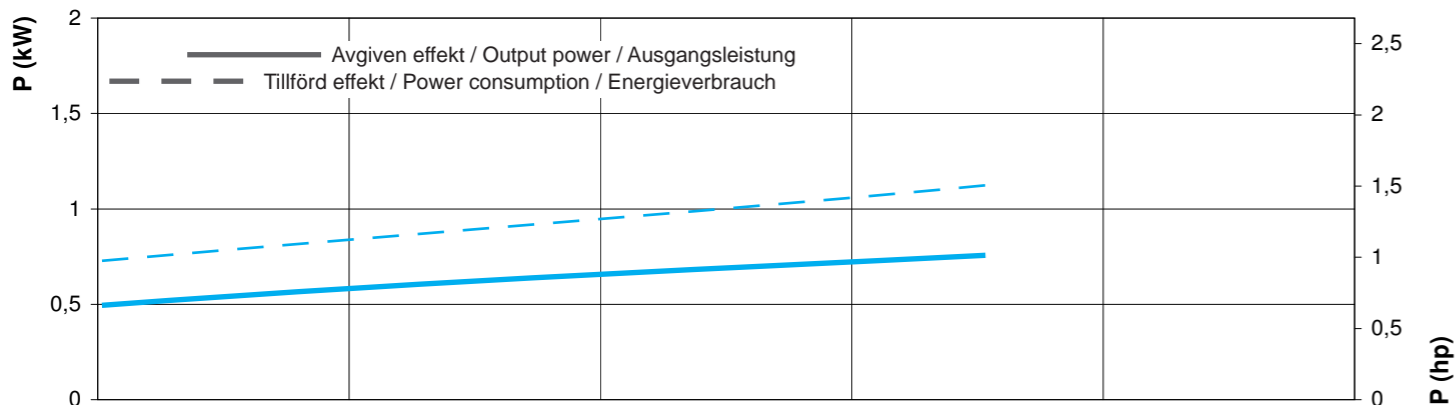
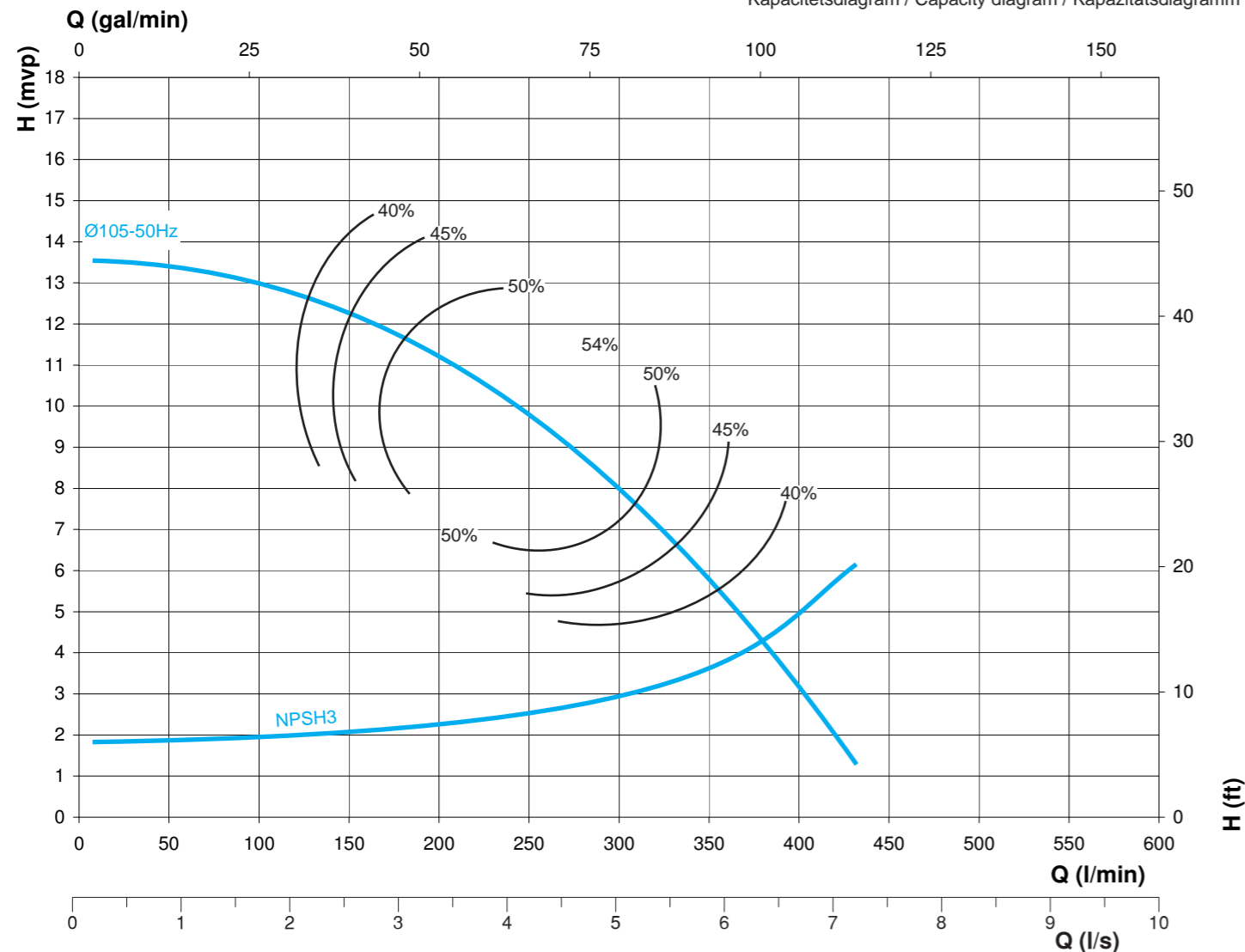
*1 6302220 - Renoveringsset / Renovation set / Ersatzteilset P 40

Tillbehör / Accessories / Zubehör

6301950 - Flexibel motorfot / Flexible motor feet / Flexible motorstützen

P 40 PPU - Single-phase IP 00

Kapacitetsdiagram / Capacity diagram / Kapazitätsdiagramm



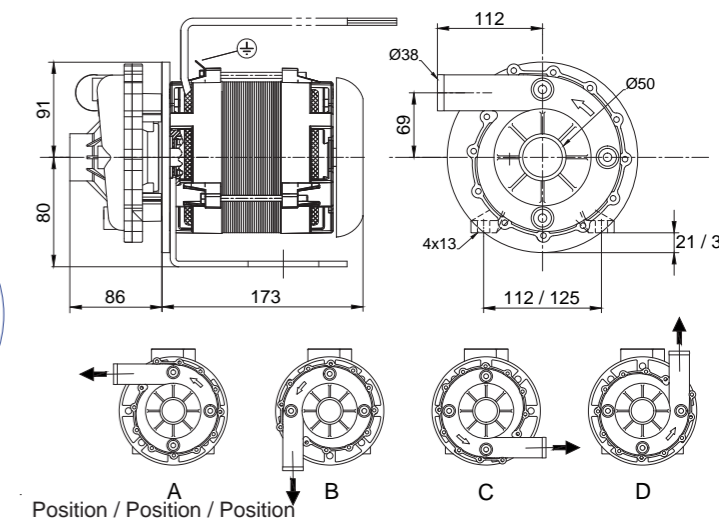
Pump / Pump / Pumpe

Motor

Pump Pump Pumpe	Benämning Title Bezeichnung	Weight Vikt (kg) Gewicht	Effekt Power (kW) Leistung	Spänning Voltage (V) Spannung	Pol Poles Pole	Class	IP	Anmärkning Note Anmerkung
6303020	Pump P 40 PPU H/A-105-0,75kW IP 00	7,8	0,75	1x230	2	F	00	



P 40 PPU - Single-phase IP 00



SVENSKA

Teknisk information

Anslutningar: inlopp slang Ø50 inv
utlopp slang Ø38 inv
Arbetstryck: max 3 bar
Mediatemp: max 90°C
Omgivningstemp: max 40°C

Montering

Monteras med horisontell motoraxel.

Kortsluten asynkronmotor enligt IEC-standard.
Extern motorskydd erfordras.

Alternativa spänningar och utföranden på förfrågan.

ENGLISH

Technical information

Connections: inlet hose Ø50 int
outlet hose Ø38 int
Working pressure: max 3 bar
Media temp: max 90°C
Ambient Temp: max 40°C

Mounting

Fitted with horizontal motor shaft.

Induction motor in accordance with IEC standards.
External motor protection required.

Alternative voltages and power models on request.

DEUTSCH

Technische daten

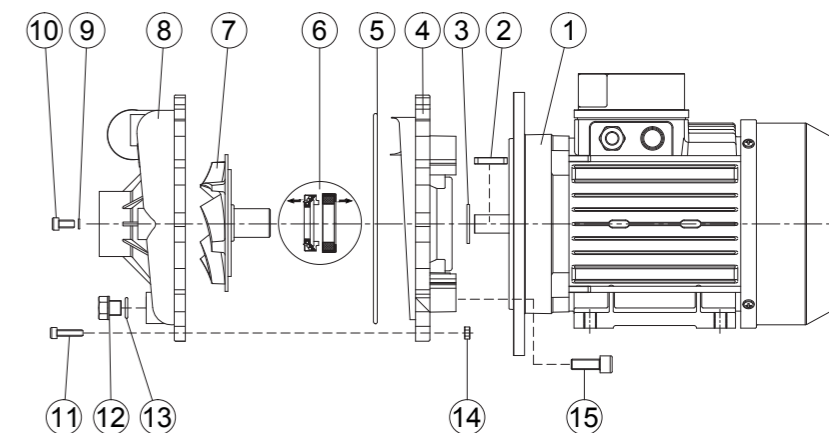
Anschlüsse: Einlassschlauch Ø50 innen
Auslassschlauch Ø38 innen
Förderdruck: max 3 bar
Medientemp.: max 90°C
Umgebungstemperatur: max 40°C

Montage

Montage mit waagerechter Motorwelle.

Induktionsmotor nach IEC-Standard.
Externer motorschutz erforderlich.

Andere spannungswerte und modelle auf anfrage erhältlich.



Pos	Art.Nr.	Pump P 40 PPU	Material
1	6302950	Motor 0,75kW	
2		Kil / Key / Schlüssel	
3	6258890	Avkastare / Washer / Beilage	NBR
4	6290621	Pumphuslock / Cover / Pumpendeckel	PP/Glasfibre
5	*1	O-ring / O-ring / O-ring 142,47x3,53	EPDM
6	*1	Axeltätning / Seal / Wellendichtung	Carb/Aluoxide/NBR
7	6258881	Pumphjul / Impeller / Pumpenrad Ø105	PP/Glasfibre
8	6236964	Pumphus / Casing / Pumpengehäuse	PP/Glasfibre
9	*1	O-ring / O-ring / O-ring 6,0x1,0	NBR
10	*1	Skruv / Screw / Schraube M6x12	A2
11	6158450	Skruv / Screw / Schraube MC6S M5x20	FZB
12	6167831	Propp Avtappning / Drain plug / Ablassschraube	PP/Glasfibre
13	6244450	O-ring / O-ring / O-ring 10,78x2,62	EPDM
14	6199310	Mutter / Nut / Mutter M6M M5	FZB
15	6250870	Skruv / Screw / Schraube MC6S M10x20	FZB

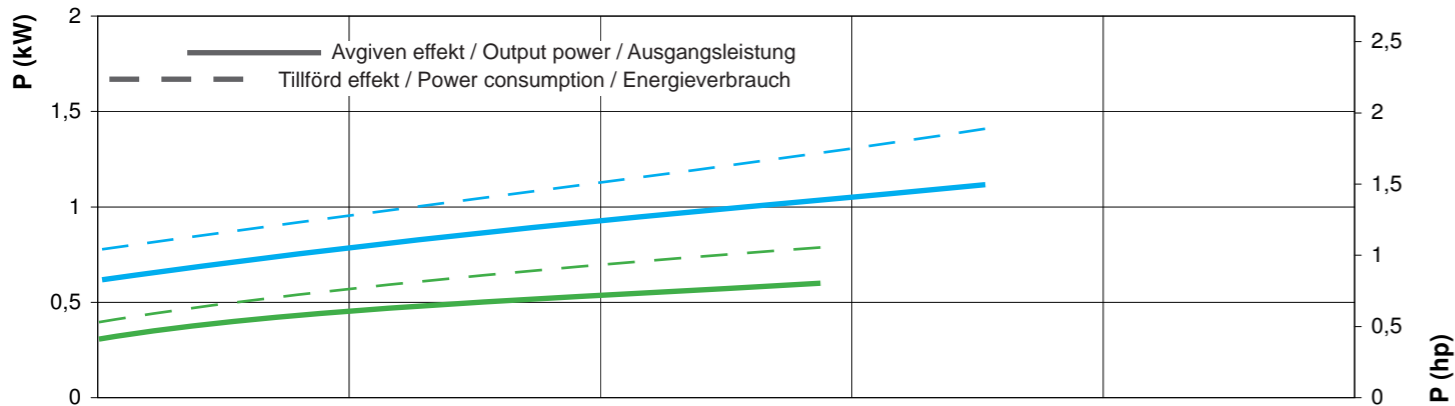
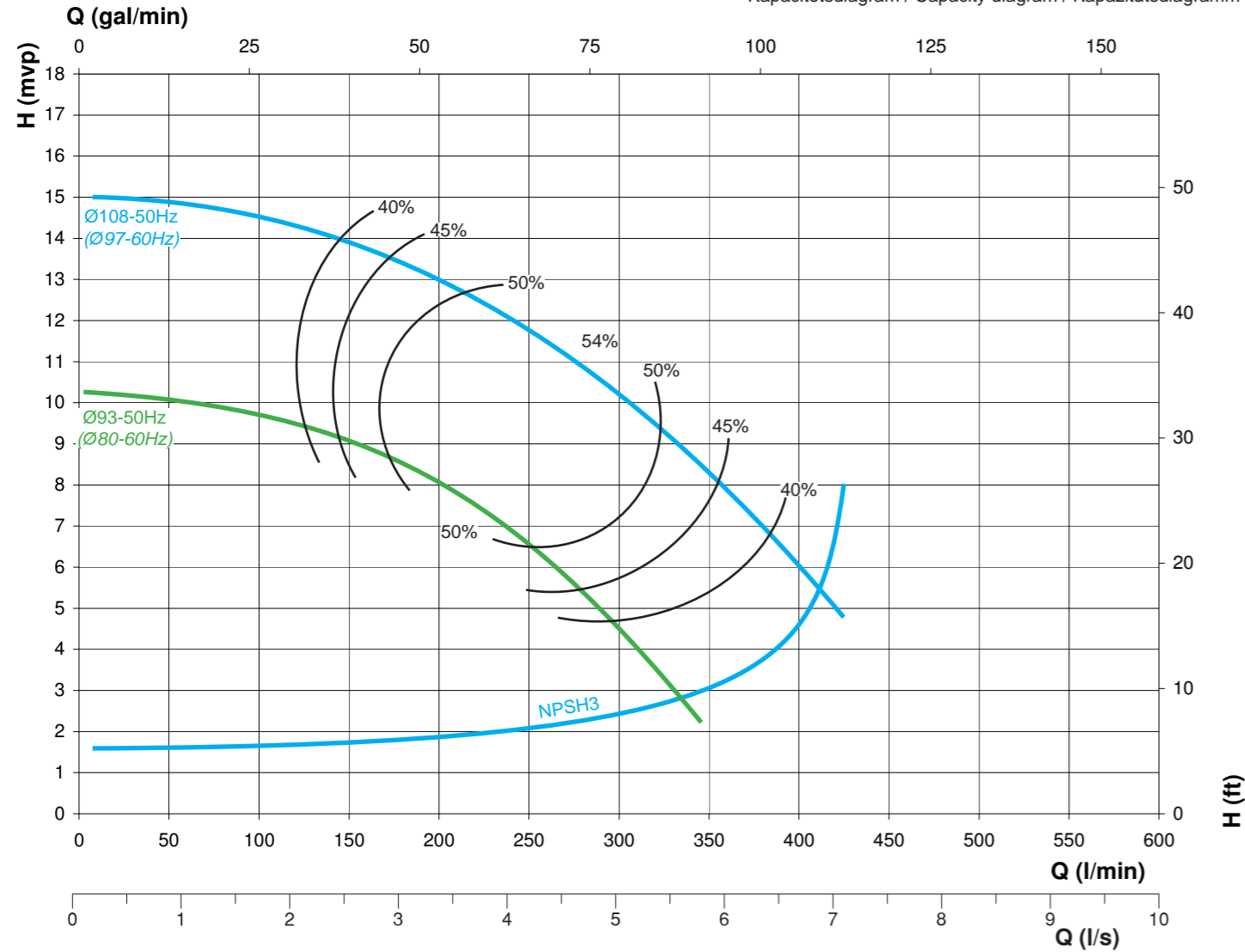
*1 6302210 - Renoveringsset / Renovation set / Ersatzteilset P 40

Tillbehör / Accessories / Zubehör

6301950 - Flexibel motorfot / Flexible motor feet / Flexible motorstützen

P 40 PPU - Three-phase

Kapacitetsdiagram / Capacity diagram / Kapazitätsdiagramm

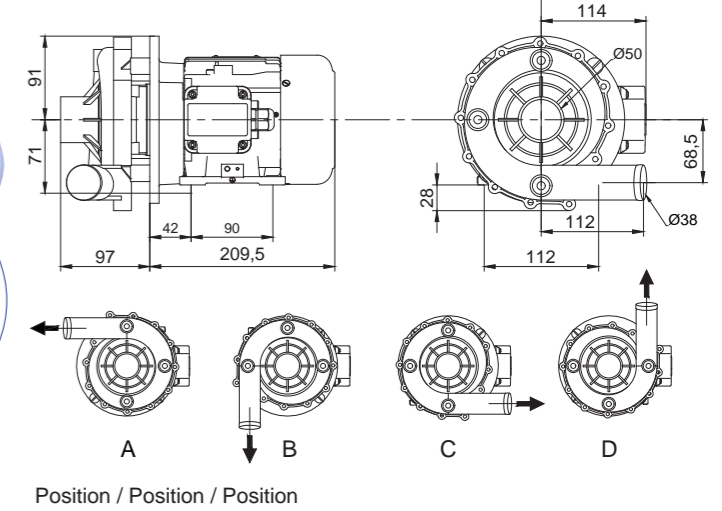
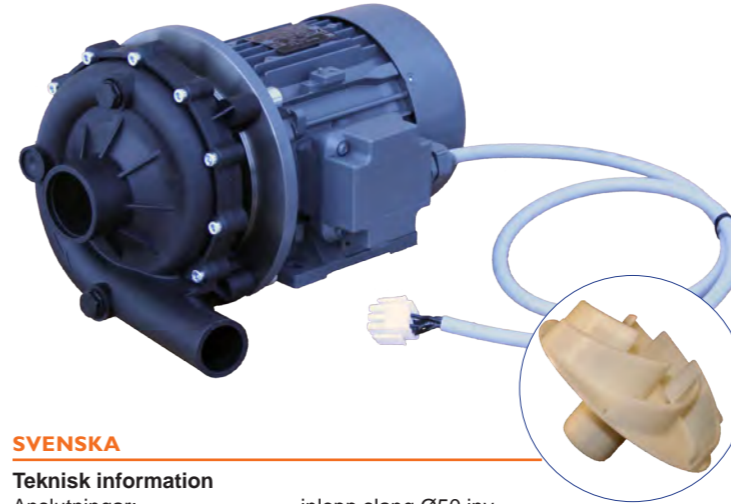


Pump / Pump / Pumpe

Motor

Pump Pump Pumpe	Benämning Title Bezeichnung	Weight Vikt (kg) Gewicht	kW	Spänning Voltage Spannung	Pol Poles Pole	Class	IP	Anmärkning Note Anmerkung
6300320	Pump P 40PPU H/C Ø93	7,5	0,75	3x230/400V	2	F	54	

P 40 PPU - Three-phase



SVENSKA

Teknisk information

Anslutningar: inlopp slang Ø50 inv
utlopp slang Ø38 inv
Arbetstryck: max 3 bar
Mediemp: max 90°C
Omgivningstemp: max 40°C

Montering

Monteras med horisontell motoraxel.

Kortsluten asynkronmotor enligt IEC-standard.
Extern motorskydd erfordras.

Alternativa spänningar och utföranden på förfrågan.

ENGLISH

Technical information

Connections: inlet hose Ø50 int
outlet hose Ø38 int
Working pressure: max 3 bar
Media temp: max 90°C
Ambient Temp: max 40°C

Mounting

Fitted with horizontal motor shaft.

Induction motor in accordance with IEC standards.
External motor protection required.

Alternative voltages and power models on request.

DEUTSCH

Technische daten

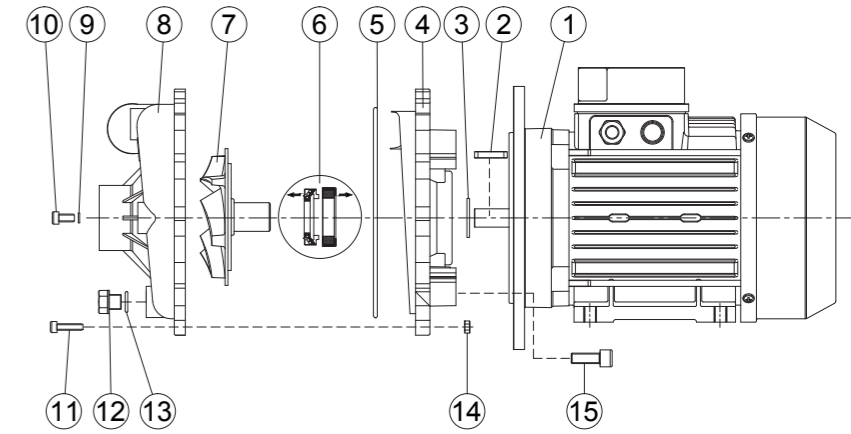
Anschlüsse: Einlassschlauch Ø50 innen
Auslassschlauch Ø38 innen
Förderdruck: max 3 bar
Medientemp.: max 90°C
Umgebungstemperatur: max 40°C

Montage

Montage mit waagerechter Motorwelle.

Induktionsmotor nach IEC-Standard.
Externer motorschutz erforderlich.

Andere spannungswerte und modelle auf anfrage erhältlich.



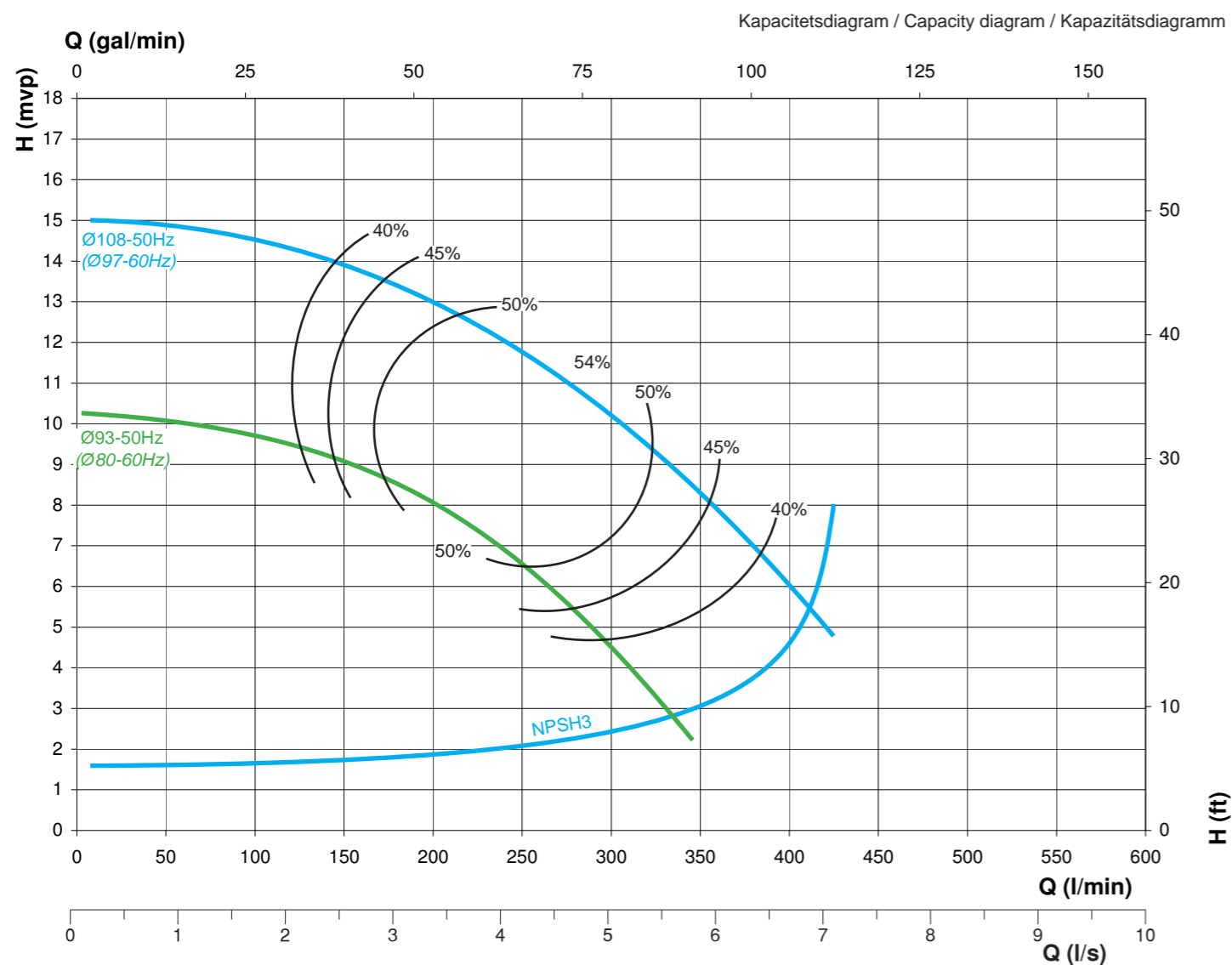
Pos	Art.Nr.	Pump P 40 PPU	Material
1	6299580	Motor 0,75kW	
2		Kil / Key / Schlüssel	
3	6258890	Avkastare / Washer / Beilage	NBR
4	6290621	Pumphuslock / Cover / Pumpendeckel	PP/Glasfibre
5	*1	O-ring / O-ring / O-ring 142,47x3,53	EPDM
6	*1	Axeltätning / Seal / Wellendichtung	Carb/Aluoxide/NBR
7	6258887	Pumphjul / Impeller / Pumpenrad 93	PP/Glasfibre
7	6258883	Pumphjul / Impeller / Pumpenrad 108	PP/Glasfibre
8	6236964	Pumphus / Casing / Pumpengehäuse	PP/Glasfibre
9	*1	O-ring / O-ring / O-ring 6,0x1,0	NBR
10	*1	Skruv / Screw / Schraube M6x12	A2
11	6158450	Skruv / Screw / Schraube MC6S M5x20	FZB
12	*1	Propp Avtappning / Drain plug / Ablassschraube	PP/Glasfibre
13	*1	O-ring / O-ring / O-ring 10,78x2,62	EPDM
14	6199310	Mutter / Nut / Mutter M6M M5	FZB
15	6250870	Skruv / Screw / Schraube MC6S M10x20	FZB

*1 6302210 - Renoveringsset / Renovation set / Ersatzteilset P 40

Tillbehör / Accessories / Zubehör

6301980 - Frekvensomformare / Frequency inverter / Frequenzwandler
6301950 - Flexibel motorfot / Flexible motor feet / Flexible motorstützen

P 40 PPU AM - Three-phase



Pump / Pump / Pumpe

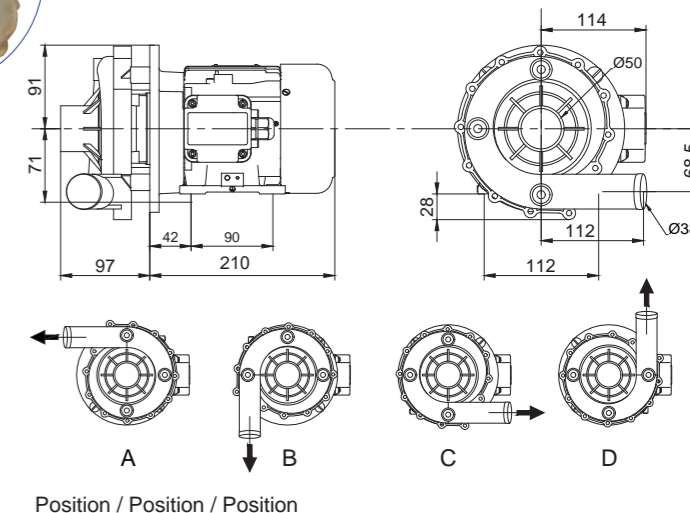
Pump	Benämning Title Bezeichnung	Weight Vikt (kg) Gewicht		Spänning Voltage Spannung	Pol Poles Pole	Class	IP	Anmärkning Note Anmerkung
6311350	Pump P 40PPU H/C Ø89 AM	9,8	0,75	3x200/240/415V	2	F	54	
6298620	Pump P40PPU H/C Ø108 AM	9,8	1,1	3x200-240/346-415V	2	F	54	

Motor

Weight	Power	Voltage	Poles	Class	IP	Note
9,8	0,75	3x200/240/415V	2	F	54	
9,8	1,1	3x200-240/346-415V	2	F	54	



P 40 PPU AM - Three-phase



SVENSKA

Teknisk information

Anslutningar: inlopp slang Ø50 inv
utlopp slang Ø38 inv

Arbetstryck: max 3 bar

Mediatemp: max 90°C

Omgivningstemp: max 40°C

Montering

Monteras med horisontell motoraxel.

Kortsluten asynkronmotor enligt IEC-standard.
Extern motorskydd erfordras.

Alternativa spänningar och utföranden på förfrågan.

ENGLISH

Technical information

Connections: inlet hose Ø50 int
outlet hose Ø38 int

Working pressure: max 3 bar

Media temp: max 90°C

Ambient Temp: max 40°C

Mounting

Fitted with horizontal motor shaft.

Induction motor in accordance with IEC standards.
External motor protection required.

Alternative voltages and power models on request.

DEUTSCH

Technische daten

Anschlüsse: Einlassschlauch Ø50 innen
Auslassschlauch Ø38 innen

Förderdruck: max 3 bar

Medientemp.: max 90°C

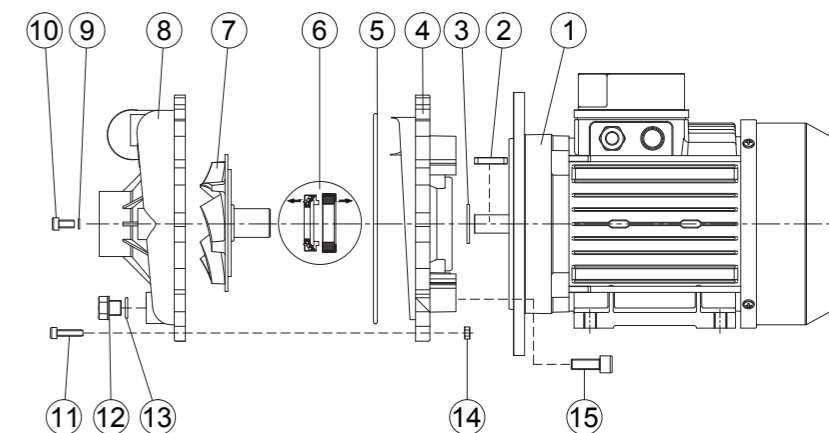
Umgebungstemperatur: max 40°C

Montage

Montage mit waagerechter Motorwelle.

Induktionsmotor nach IEC-Standard.
Externer motorschutz erforderlich.

Andere spannungswerte und modelle auf anfrage erhältlich.



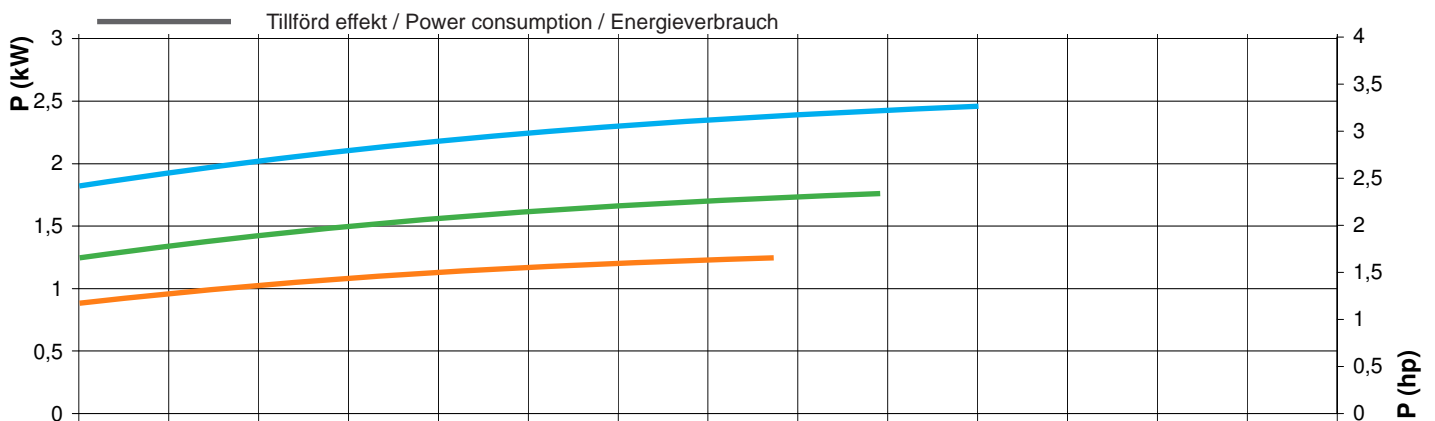
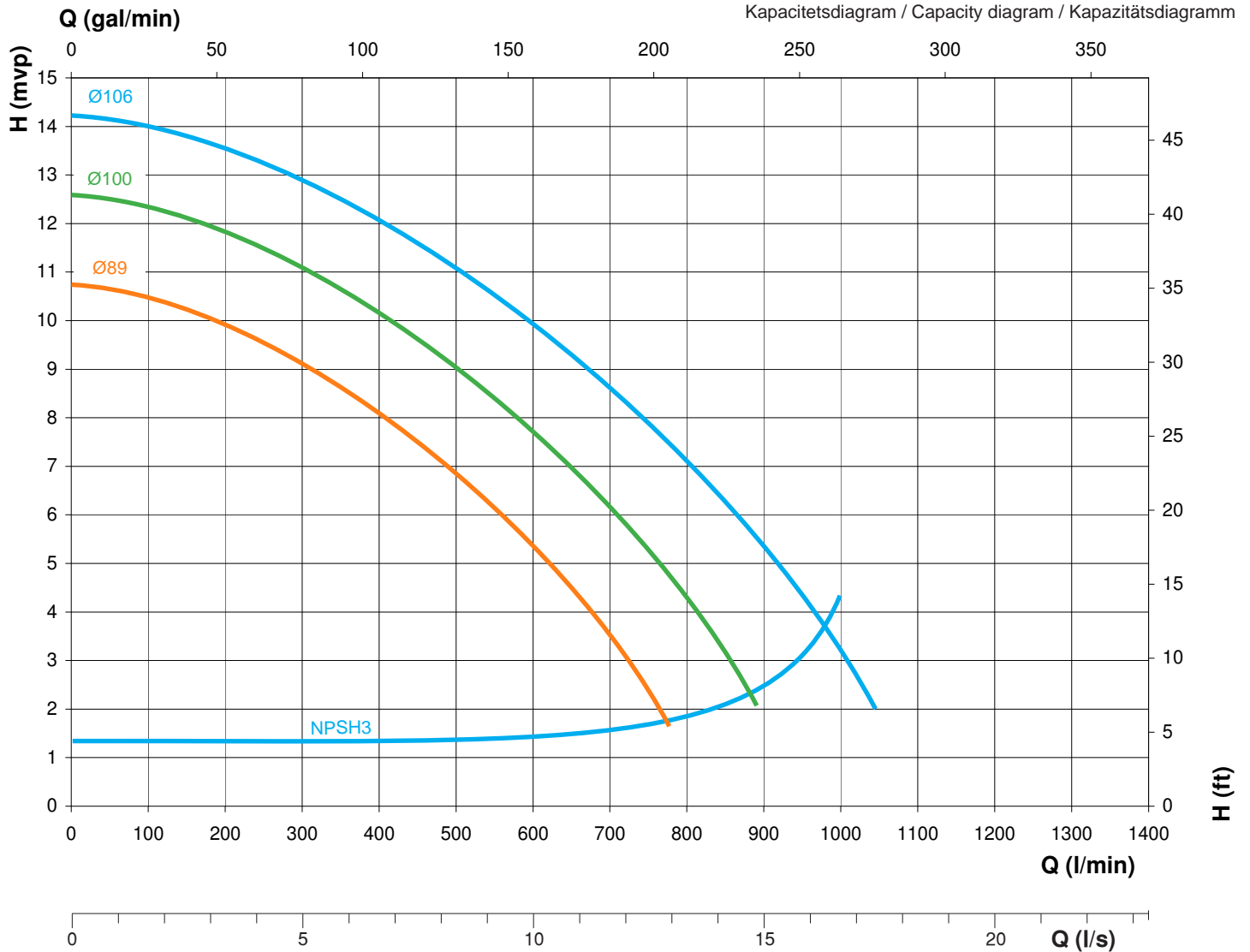
Pos	Art.Nr.	Pump P 40 PPU	Material
1		Motor 0,75kW	
1	6310250	Motor 1,1kW	
2		Kil / Key / Schlüssel	
3	6258890	Avkastare / Washer / Beilage	NBR
4	6290621	Pumphuslock / Cover / Pumpendeckel	PP/Glasfibre
5	*1	O-ring / O-ring / O-ring 142,47x3,53	EPDM
6	*1	Axeltätning / Seal / Wellendichtung	Carb/Aluoxide/NBR
7	6258887	Pumphjul / Impeller / Pumpenrad 93	PP/Glasfibre
7	6258883	Pumphjul / Impeller / Pumpenrad 108	PP/Glasfibre
8	6236964	Pumphus / Casing / Pumpengehäuse	PP/Glasfibre
9	*1	O-ring / O-ring / O-ring 6,0x1,0	NBR
10	*1	Skruv / Screw / Schraube M6x12	A2
11	6158450	Skruv / Screw / Schraube MC6S M5x20	FZB
12	*1	Propp Avtappning / Drain plug / Ablassschraube	PP/Glasfibre
13	*1	O-ring / O-ring / O-ring 10,78x2,62	EPDM
14	6199310	Mutter / Nut / Mutter M6M M5	FZB
15	6250870	Skruv / Screw / Schraube MC6S M10x20	FZB

*1 6302210 - Renoveringsset / Renovation set / Ersatzteilset P 40

Tillbehör / Accessories / Zubehör

6301980 - Frekvensomformare / Frequency inverter / Frequenzwandler
6301950 - Flexibel motorfot / Flexible motor feet / Flexible motorstützen

P 50 PA - Open impeller

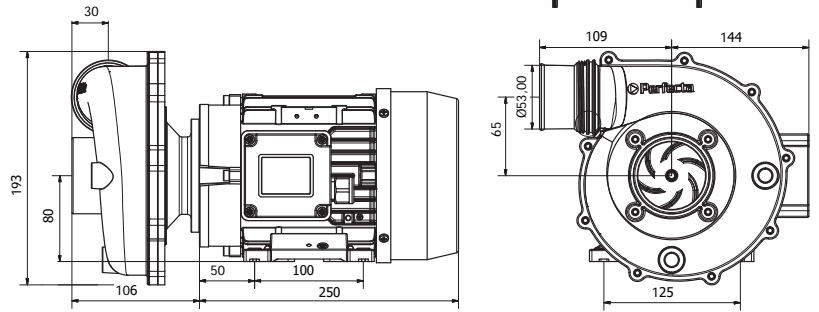


Pump / Pump / Pumpe

Motor

Pump Pump Pumpe	Benämning Title Bezeichnung	Weight Vikt (kg) Gewicht	kW	Spänning Voltage Spannung	Pol Poles Pole	Class	IP	Anmärkning Note Anmerkung
6306210	Pump P 50 PA H -106	10,1	1,5	1x230V	2	F	54	
6306220	Pump P 50 PA H -100	10,1	1,1					
6306230	Pump P 50 PA H - 89	10,1	0,75					

P 50 PA - Open impeller



SVENSKA

Teknisk information

Anslutningar: inlopp slang Ø63
utlopp slang Ø53

Arbetstryck: max 2 bar

Mediatemp: max 95°C

Omgivningstemp: max 40°C

Montering

Monteras med horisontell motoraxel.

Kortsluten asynkronmotor enligt IEC-standard.
Extern motorskydd erfordras.

Alternativa spänningar och utföranden på förfrågan.

ENGLISH

Technical information

Connections: inlet hose Ø63
outlet hose Ø53

Working pressure: max 2 bar

Media temp: max 95°C

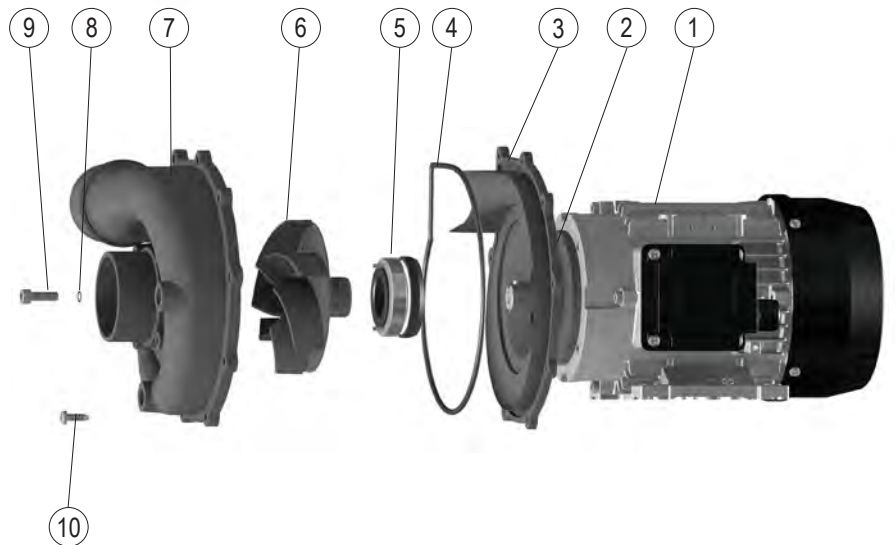
Ambient Temp: max 40°C

Mounting

Fitted with horizontal motor shaft.

Induction motor in accordance with IEC standards.
External motor protection required.

Alternative voltages and power models on request.



DEUTSCH

Technische daten

Anschlüsse: Einlassschlauch Ø63 innen
Auslassschlauch Ø53 innen

Förderdruck: max 2 bar

Medientemp.: max 95°C

Umgebungstemperatur: max 40°C

Montage

Montage mit waagerechter Motorwelle.

Induktionsmotor nach IEC-Standard.
Externer motorschutz erforderlich.

Andere spannungswerte und modelle auf anfrage erhältlich.

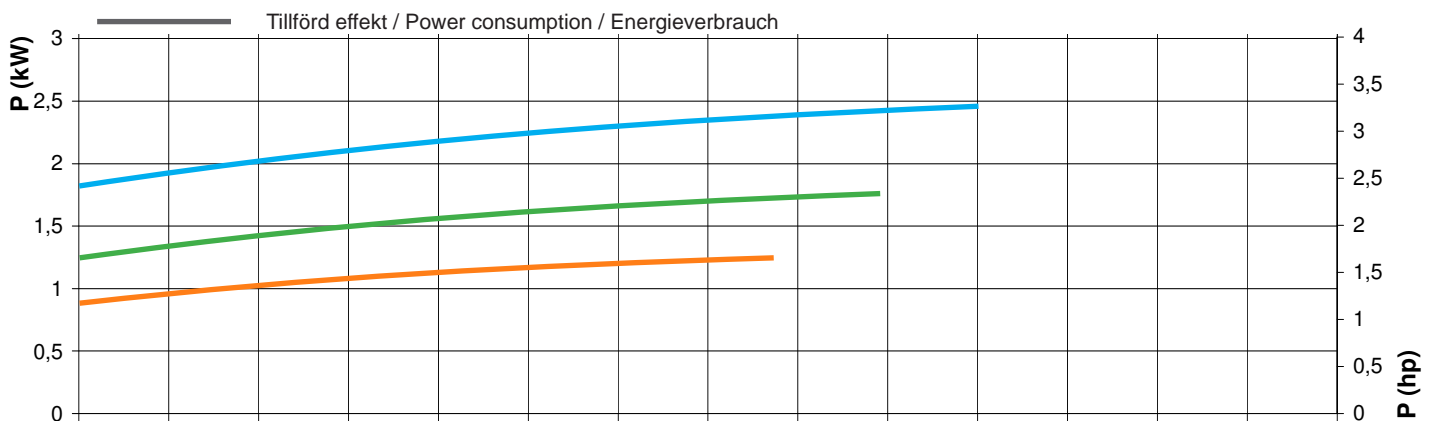
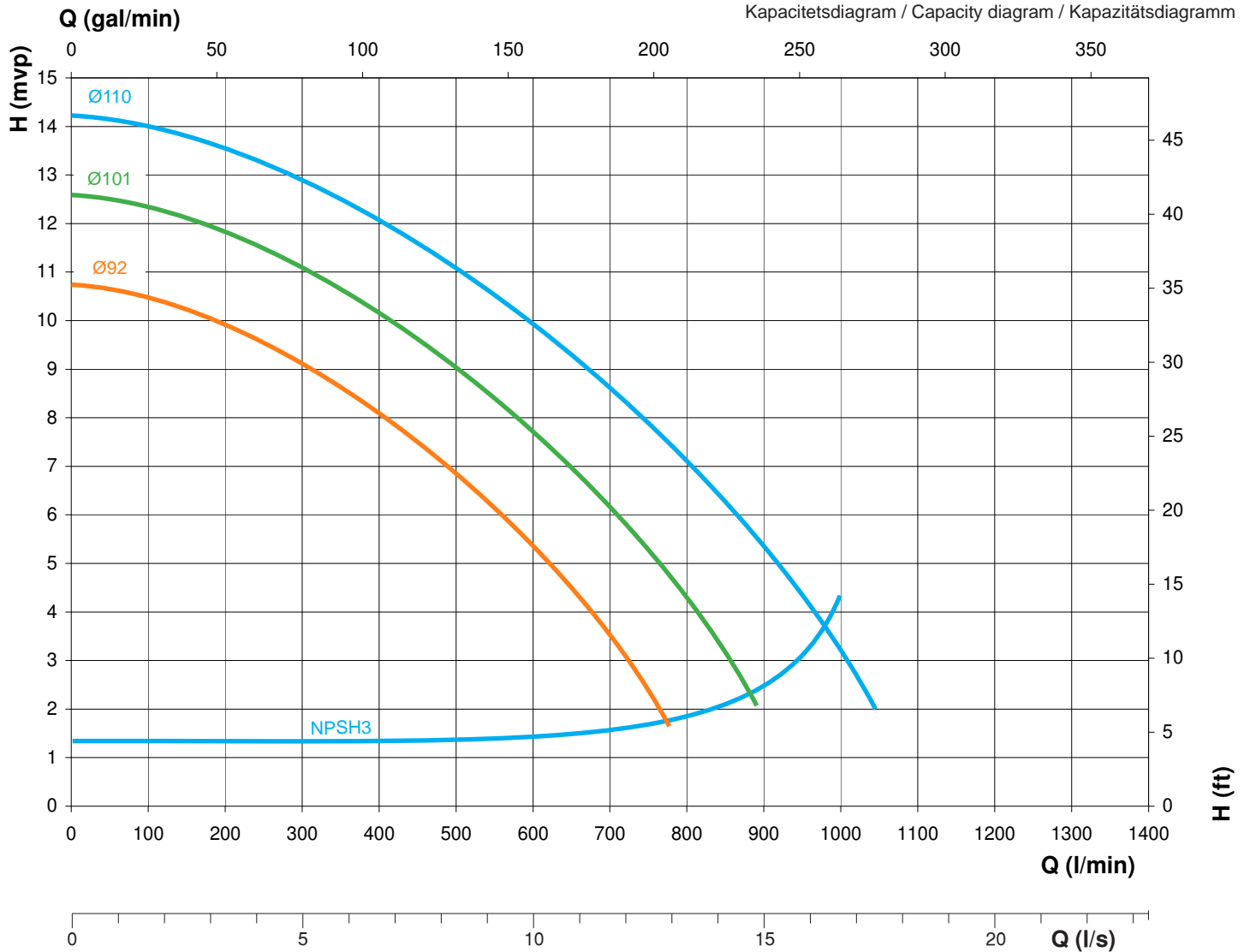
Pos	Art.Nr.	Pump P 50 PP	Material
1	6306190	Motor	
2	6301770	Skruv / Screw / Schraube M6SF M6x14	FZB
3	6300990	Pumphuslock / Cover / Pumpendeckel	PP/Glass fiber
4	*1	O-ring / O-ring / O-ring 166x4	NBR70
5	*1	Axeltätning / Seal / Wellendichtung	Carb/Aluoxide/NBR
6	6305740	Pumphjul / Impeller / Pumpenrad Ø110	PA/Glass fiber
6	6305741	Pumphjul / Impeller / Pumpenrad Ø100	PA/Glass fiber
6	6305742	Pumphjul / Impeller / Pumpenrad Ø89	PA/Glass fiber
7	6300980	Pumphus / Casing / Pumpengehäuse	PA/Glass fiber
8	*1	O-ring / O-ring / O-ring 6,0x1,0	NBR
9	*1	Skruv / Screw / Schraube M6x12	A2
10	6296740	Skruv / Screw / Schraube TPS 5,0x16	FZB

*1 6302230 - Renoveringsset / Renovation set / Ersatzteilset P 50

Tillbehör / Accessories / Zubehör

6301980 - Frekvensomformare / Frequency inverter / Frequenzwandler
 6301950 - Flexibel motorfot / Flexible motor feet / Flexible motorstötten
 6301930 - Inloppsadapter / Inlet adapter / Einlassadapter 63 -> 53 mm
 6302090 - Inloppsadapter / Inlet adapter / Einlassadapter 63 -> 45 mm
 6302090 - Utloppsadapter / Outlet adapter / Auslassadapter 53 -> 40 mm

P 50 PA - Open impeller

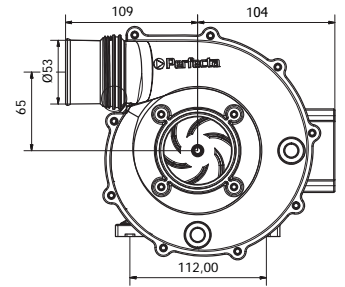
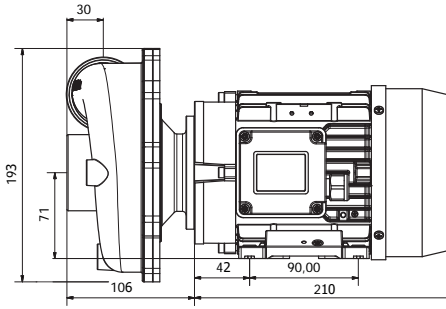


Pump / Pump / Pumpe

Motor

Pump Pump Pumpe	Benämning Title Bezeichnung	Weight Vikt (kg) Gewicht	kW	Spänning Voltage Spannung	Pol Poles Pole	Class	IP	Anmärkning * Note Anmerkung
6306250	Pump P 50 PA H - 110	10,1	1,5	3x230/400V	2	F	54	
6306260	Pump P 50 PA H - 101	10,1	1,1	3x230/400V	2	F	54	
6306270	Pump P 50 PA H - 92	10,1	0,75	3x230/400V	2	F	54	

P 50 PA - Open impeller



SVENSKA

Teknisk information

Anslutningar: inlopp slang Ø63
utlopp slang Ø53

Arbetstryck: max 2 bar

Mediatemp: max 95°C

Omgivningstemp: max 40°C

Montering

Monteras med horisontell motoraxel.

Kortsluten asynkronmotor enligt IEC-standard.
Extern motorskydd erfordras.

Alternativa spänningar och utföranden på förfrågan.

ENGLISH

Technical information

Connections: inlet hose Ø63
outlet hose Ø53

Working pressure: max 2 bar

Media temp: max 95°C

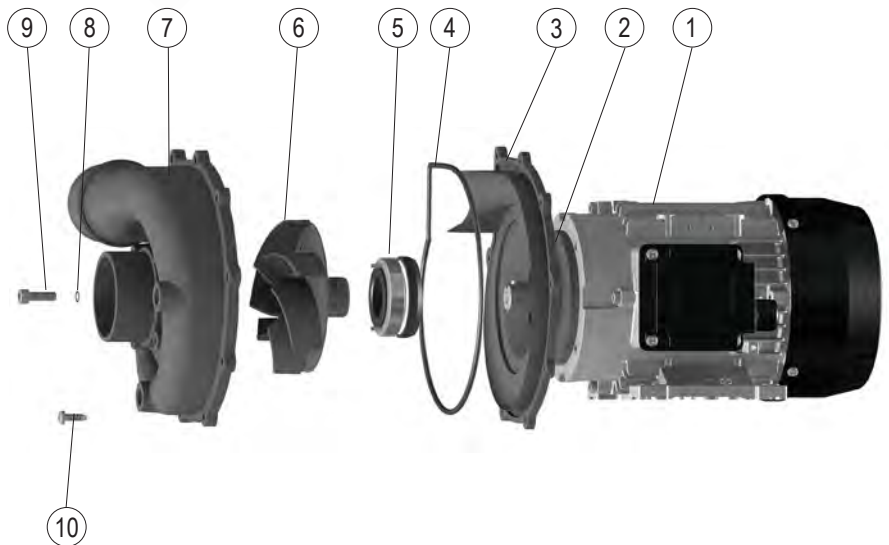
Ambient Temp: max 40°C

Mounting

Fitted with horizontal motor shaft.

Induction motor in accordance with IEC standards.
External motor protection required.

Alternative voltages and power models on request.



DEUTSCH

Technische daten

Anschlüsse: Einlassschlauch Ø63 innen
Auslassschlauch Ø53 innen

Förderdruck: max 2 bar

Medientemp.: max 95°C

Umgebungstemperatur: max 40°C

Montage

Montage mit waagerechter Motorwelle.

Induktionsmotor nach IEC-Standard.
Externer motorschutz erforderlich.

Andere spannungswerte und modelle auf anfrage erhältlich.

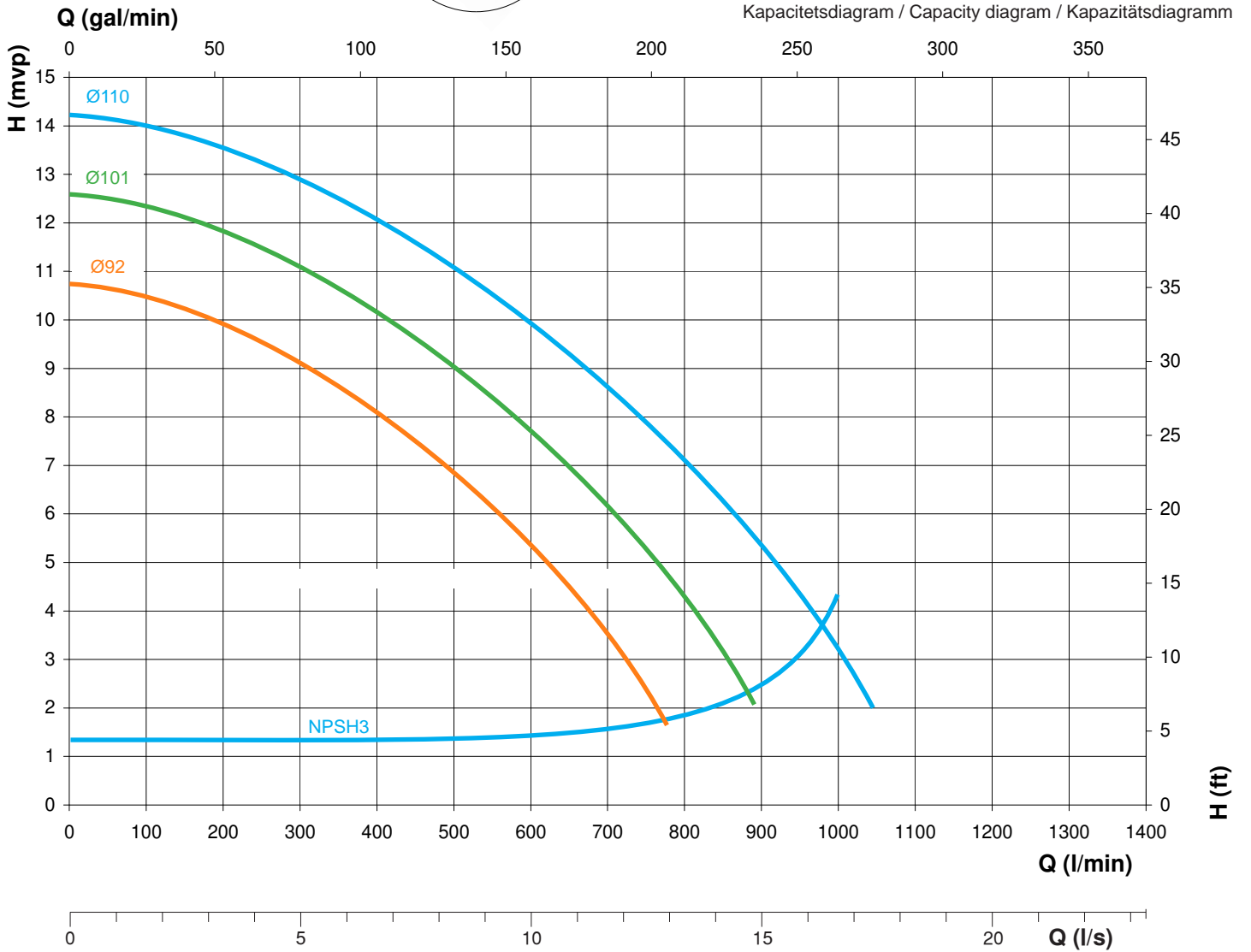
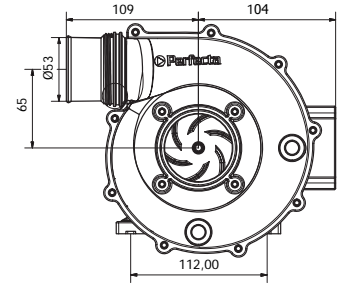
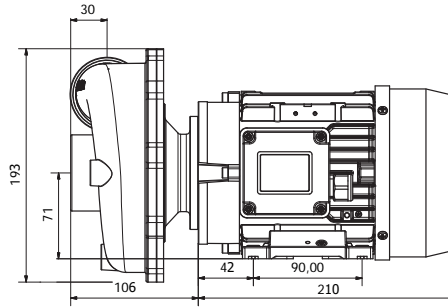
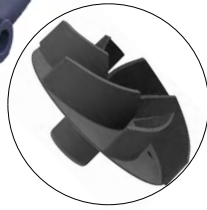
Pos	Art.Nr.	Pump P 50 PP	Material
1	6310310	Motor 1,5 kW	
2	6301770	Skruv / Screw / Schraube M6SF M6x14	FZB
3	6300990	Pumphuslock / Cover / Pumpendeckel	PP/Glass fiber
4	*1	O-ring / O-ring / O-ring 166x4	NBR70
5	*1	Axeltätning / Seal / Wellendichtung	Carb/Aluoxide/NBR
6	6305740	Pumphjul / Impeller / Pumpenrad Ø110	PA/Glass fiber
6	6305745	Pumphjul / Impeller / Pumpenrad Ø101	PA/Glass fiber
6	6305747	Pumphjul / Impeller / Pumpenrad Ø92	PA/Glass fiber
7	6300980	Pumphus / Casing / Pumpengehäuse	PA/Glass fiber
8	*1	O-ring / O-ring / O-ring 6,0x1,0	NBR
9	*1	Skruv / Screw / Schraube M6x12	A2
10	6296740	Skruv / Screw / Schraube TPS 5,0x16	FZB

*1 6302230 - Renoveringsset / Renovation set / Ersatzteilset P 50

Tillbehör / Accessories / Zubehör

6301980 - Frekvensomformare / Frequency inverter / Frequenzwandler
 6301950 - Flexibel motorfot / Flexible motor feet / Flexible motorstötten
 6301930 - Inloppsadapter / Inlet adapter / Einlassadapter 63 -> 53 mm
 6302090 - Inloppsadapter / Inlet adapter / Einlassadapter 63 -> 45 mm
 6302090 - Utloppsadapter / Outlet adapter / Auslassadapter 53 -> 40 mm

P 50 PA AM- Open impeller



Pump / Pump / Pumpe

Motor

Pump Pump Pumpe	Benämning Title Bezeichnung	Weight Vikt (kg) Gewicht	kW	Spänning Voltage Spannung	Pol Poles Pole	Class	IP	Anmärkning * Note Anmerkung
6306250	Pump P 50 PA H -110 AM	9,8	1,5	3x230/400V	2	F	55	
6306260	Pump P 50 PA H -101 AM	9,8	1,1	3x230/400V	2	F	55	
6306270	Pump P 50 PA H - 92 AM	9,8	0,75	3x230/400V	2	F	55	

*Also available in 1-phase and/or 60Hz

SVENSKA

Teknisk information

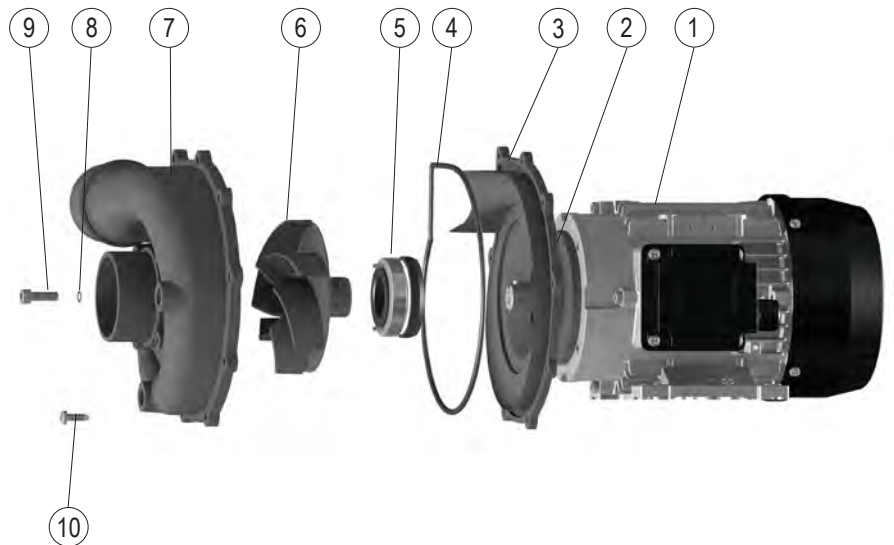
Anslutningar: inlopp slang Ø63
utlopp slang Ø53
Arbetstryck: max 2 bar
Mediatemp: max 95°C
Omgivningstemp: max 40°C

Montering

Monteras med horisontell motoraxel.

Kortsluten asynkronmotor enligt IEC-standard.
Extern motorskydd erfordras.

Alternativa spänningar och utföranden på förfrågan.



ENGLISH

Technical information

Connections: inlet hose Ø63
outlet hose Ø53
Working pressure: max 2 bar
Media temp: max 95°C
Ambient Temp: max 40°C

Mounting

Fitted with horizontal motor shaft.

Induction motor in accordance with IEC standards.
External motor protection required.

Alternative voltages and power models on request.

DEUTSCH

Technische daten

Anschlüsse: Einlassschlauch Ø63 innen
Auslassschlauch Ø53 innen
Förderdruck: max 2 bar
Medientemp.: max 95°C
Umgebungstemperatur: max 40°C

Montage

Montage mit waagerechter Motorwelle.

Induktionsmotor nach IEC-Standard.
Externer motorschutz erforderlich.

Andere spannungswerte und modelle auf anfrage erhältlich.

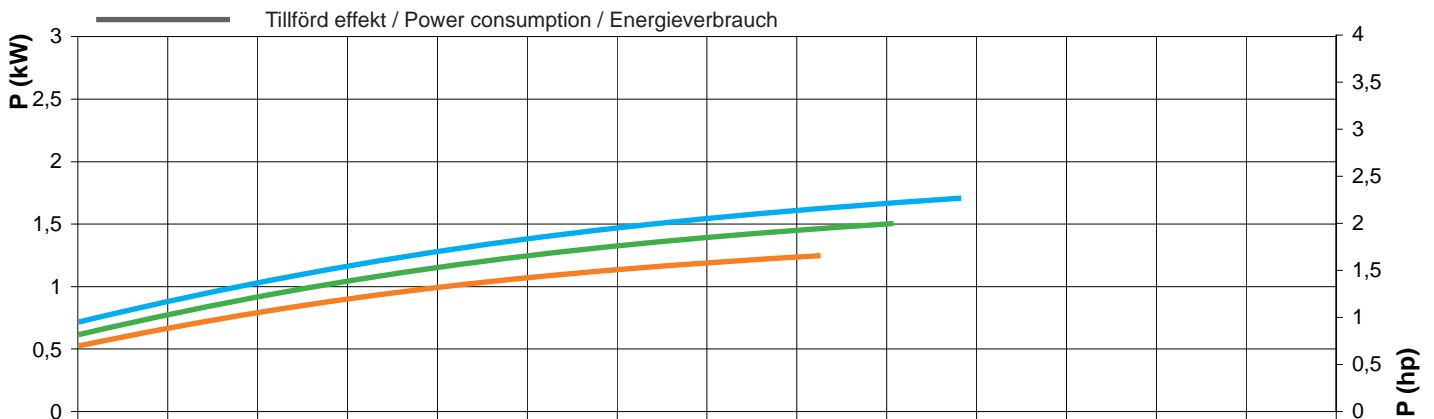
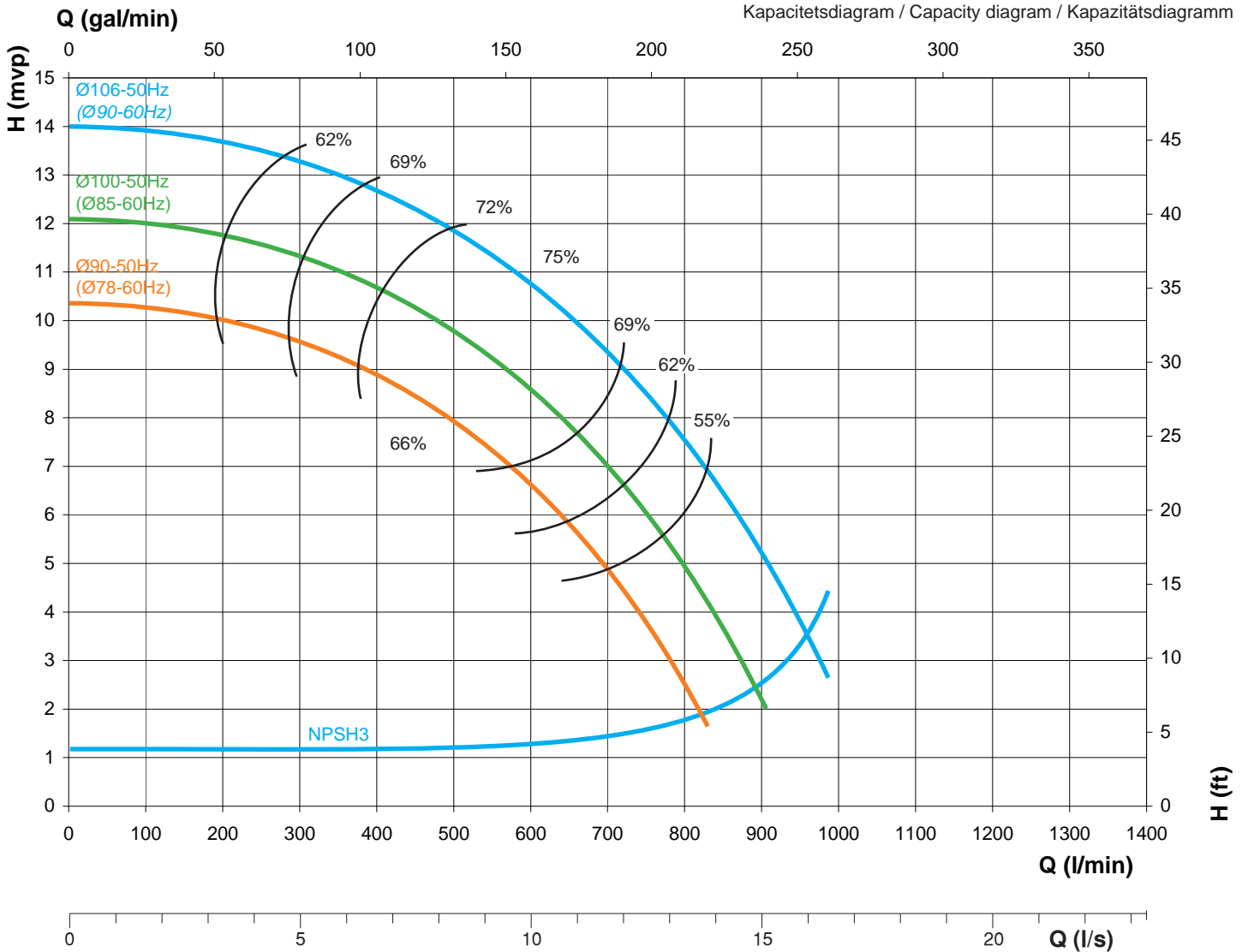
Pos	Art.Nr.	Pump P 50 PP	Material
1	6310310	Motor 1,5 kW (AM)	
2	6301770	Skruv / Screw / Schraube M6SF M6x14	FZB
3	6300990	Pumphuslock / Cover / Pumpendeckel	PP/Glass fiber
4	*1	O-ring / O-ring / O-ring 166x4	NBR70
5	*1	Axeltätning / Seal / Wellendichtung	Carb/Aluoxide/NBR
6	6305740	Pumphjul / Impeller / Pumpenrad Ø110	PA/Glass fiber
6	6305745	Pumphjul / Impeller / Pumpenrad Ø101	PA/Glass fiber
6	6305747	Pumphjul / Impeller / Pumpenrad Ø92	PA/Glass fiber
7	6300980	Pumphus / Casing / Pumpengehäuse	PA/Glass fiber
8	*1	O-ring / O-ring / O-ring 6,0x1,0	NBR
9	*1	Skruv / Screw / Schraube M6x12	A2
10	6296740	Skruv / Screw / Schraube TPS 5,0x16	FZB

*1 6302230 - Renoveringsset / Renovation set / Ersatzteilset P 50

Tillbehör / Accessories / Zubehör

6301980 - Frekvensomformare / Frequency inverter / Frequenzwandler
6301950 - Flexibel motorfot / Flexible motor feet / Flexible motorstützen
6301930 - Inloppsadapter / Inlet adapter / Einlassadapter 63 -> 53 mm
6302090 - Inloppsadapter / Inlet adapter / Einlassadapter 63 -> 45 mm
6302090 - Utloppsadapter / Outlet adapter / Auslassadapter 53 -> 40 mm

P 50 SS - Closed impeller



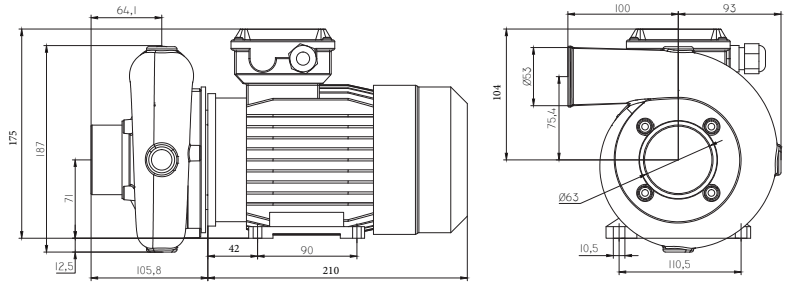
Pump / Pump / Pumpe

Motor

Pump Pump Pumpe	Benämning Title Bezeichnung	Weight Vikt (kg) Gewicht	kW	Spänning Voltage Spannung	Pol Poles Pole	Class	IP	Anmärkning Note Anmerkung
6301990	Pump P 50 SS H -106	13,2	1,5	3x230/400V	2	F	54	
6303000	Pump P 50 SS H - 100	12,9	1,1	3x230/400V	2	F	54	
6303010	Pump P 50 SS H - 90	12,6	0,75	3x230/400V	2	F	54	



P 50 SS - Closed impeller



SVENSKA

Teknisk information

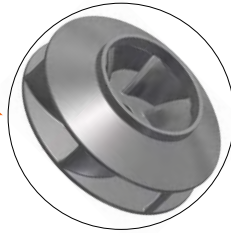
Anslutningar: inlopp slang Ø63
utlopp slang Ø53
Arbetstryck: max 3 bar
Mediatemp: max 90°C
Omgivningstemp: max 40°C

Montering

Monteras med horisontell motoraxel.

Kortsluten asynkronmotor enligt IEC-standard.
Extern motorskydd erfordras.

Alternativa spänningar och utföranden på förfrågan.



ENGLISH

Technical information

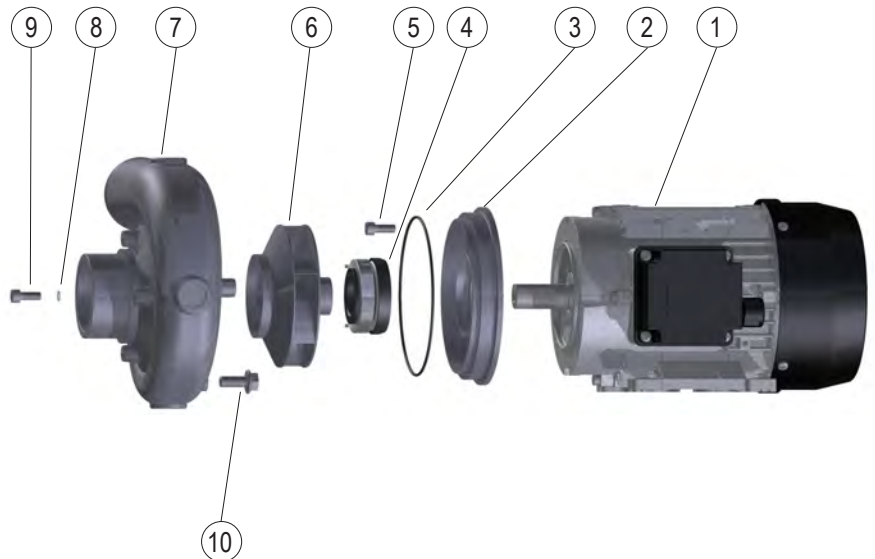
Connections: inlet hose Ø63
outlet hose Ø53
Working pressure: max 3 bar
Media temp: max 90°C
Ambient Temp: max 40°C

Mounting

Fitted with horizontal motor shaft.

Induction motor in accordance with IEC standards.
External motor protection required.

Alternative voltages and power models on request.



DEUTSCH

Technische daten

Anschlüsse: Einlassschlauch Ø63 innen
Auslassschlauch Ø53 innen
Förderdruck: max 3 bar
Medientemp.: max 90°C
Umgebungstemperatur: max 40°C

Montage

Montage mit waagerechter Motorwelle.

Induktionsmotor nach IEC-Standard.
Externer motorschutz erforderlich.

Andere spannungswerte und modelle auf anfrage erhältlich.

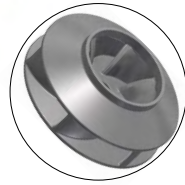
Pos	Art.Nr.	Pump P 50 SS	Material
1		Motor 0,75kW	
1		Motor 1,1kW	
1	6310310	Motor 1,5kW	
2	6301911	Pumphuslock / Cover / Pumpendeckel	AISI 304
3	*1	O-ring / O-ring / O-ring 113,98x2,62	NBR70
4	*1	Axeltätning / Seal / Wellendichtung	Carb/Aluoxide/NBR
5	6183330	Skruv / Screw / Schraube MC6S M6x12	A2
6	6301921	Pumphjul / Impeller / Pumpenrad Ø106	AISI 304
7	6301901	Pumphus / Casing / Pumpengehäuse	AISI 304
8	*1	Tättningsbricka / Washer / Beilage 6,7x10x1	EPDM/A2
9	*1	Skruv / Screw / Schraube M6x16	A2
10	6302000	Skruv / Screw / Schraube M8SF M8x12	A2

*1 6302230 - Renoveringsset / Renovation set / Ersatzteilset P 50

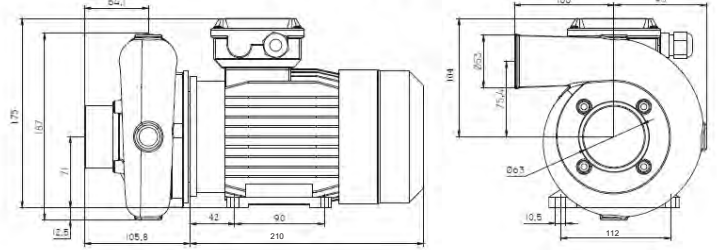
Tillbehör / Accessories / Zubehör

6301980 - Frekvensomformare / Frequency inverter / Frequenzwandler
6301950 - Flexibel motorfot / Flexible motor feet / Flexible motorstützen
6301930 - Inloppsadapter / Inlet adapter / Einlassadapter 63 -> 53 mm
6302090 - Inloppsadapter / Inlet adapter / Einlassadapter 63 -> 45 mm
6302090 - Utloppsadapter / Outlet adapter / Auslassadapter 53 -> 40 mm

P 50 SS 3x230/400V AM - Closed impeller (AISI 304/316)

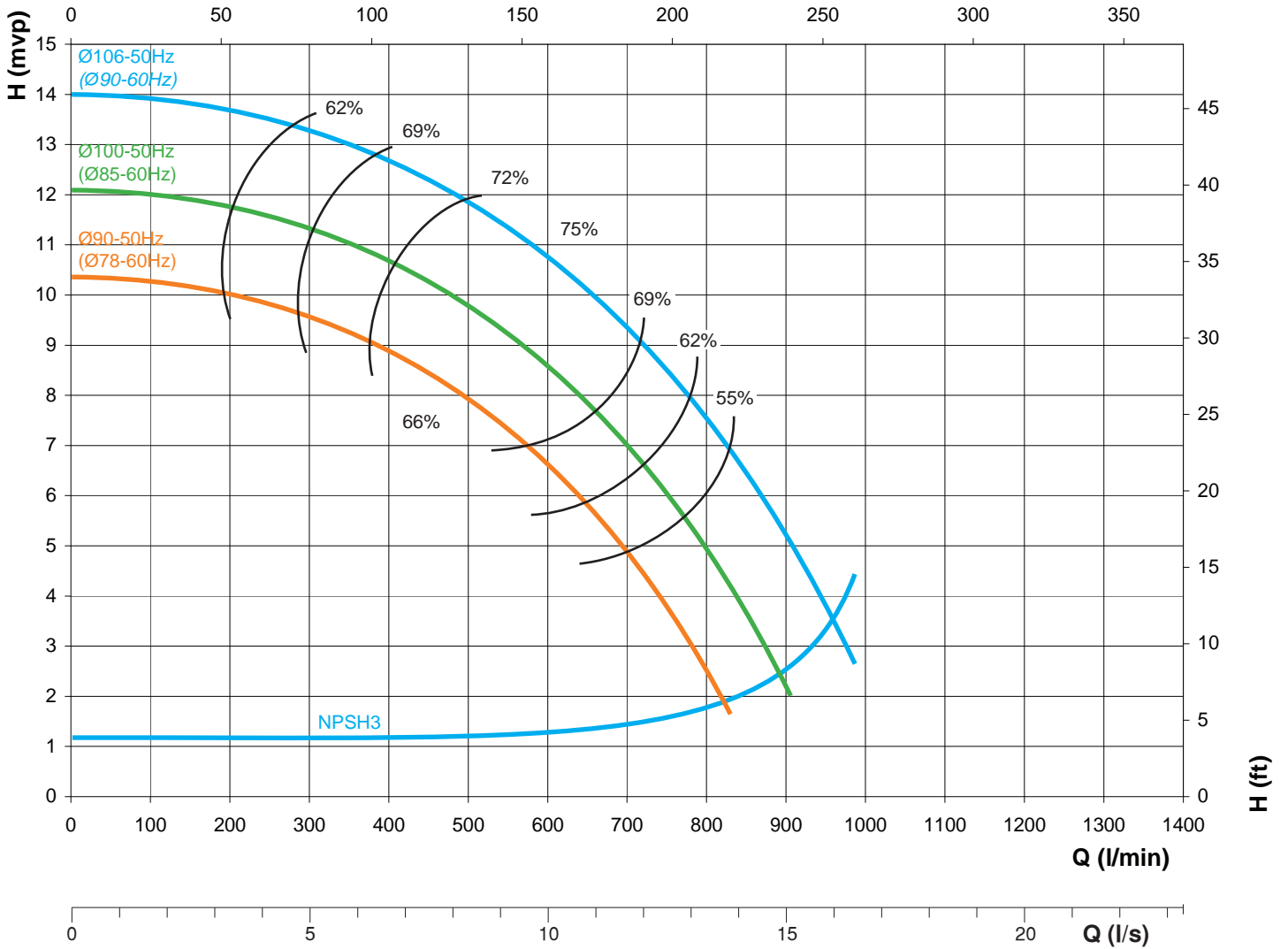


P 50 SS - Closed impeller



Q (gal/min)

Kapacitetsdiagram / Capacity diagram / Kapazitätsdiagramm



Pump / Pump / Pumpe

Motor

Pump Pump Pumpe	Benämning Title Bezeichnung	Weight Vikt (kg) Gewicht	kW	Spänning Voltage Spannung	Pol Poles Pole	Class	IP	Anmärkning Note Anmerkung
6301990	Pump P 50 SS H/D -106 AM	13,2	1,5	3x230/400V	2	F	55	
6303000	Pump P 50 SS H/D - 100 AM	13,2	1,1	3x230/400V	2	F	55	
6303010	Pump P 50 SS H/D - 90 AM	13,2	0,75	3x230/400V	2	F	55	

SVENSKA

Teknisk information

Anslutningar: inlopp slang Ø63
utlopp slang Ø53

Arbetstryck: max 3 bar

Mediatemp: max 90°C

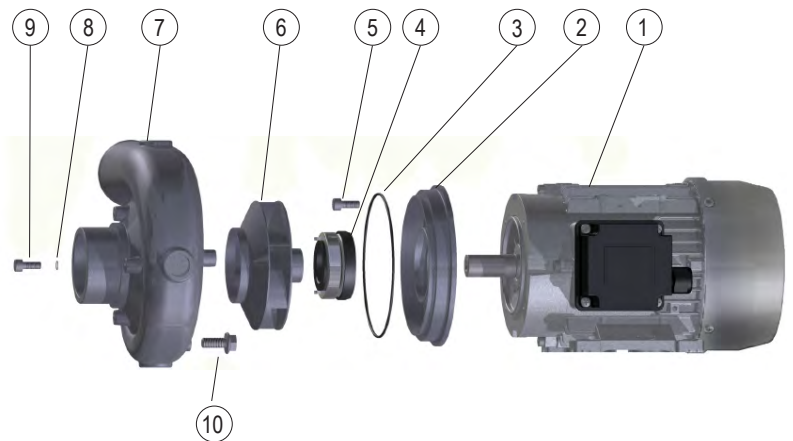
Omgivningstemp: max 40°C

Montering

Monteras med horisontell motoraxel.

Kortsluten asynkronmotor enligt IEC-standard.
Extern motorskydd erfordras.

Alternativa spänningar och utföranden på förfrågan.



ENGLISH

Technical information

Connections: inlet hose Ø63
outlet hose Ø53

Working pressure: max 3 bar

Media temp: max 90°C

Ambient Temp: max 40°C

Mounting

Fitted with horizontal motor shaft.

Induction motor in accordance with IEC standards.
External motor protection required.

Alternative voltages and power models on request.

Pos	Art.Nr.	Pump P 50 SS	Material
1		Motor 0,75kW AM	
1		Motor 1,1kW AM	
1	6310310	Motor 1,5kW AM	
2	6301911	Pumphuslock / Cover / Pumpendeckel	AISI 304
3	*1	O-ring / O-ring / O-ring 113,98x2,62	NBR70
4	*1	Axeltätning / Seal / Wellendichtung	Carb/Aluoxide/NBR
5	6183330	Skruv / Screw / Schraube MC6S M6x12	A2
6	6301921	Pumphjul / Impeller / Pumpenrad Ø106	AISI 304
7	6301901	Pumphus / Casing / Pumpengehäuse	AISI 304
8	*1	Tätningbricka / Washer / Beilage 6,7x10x1	EPDM/A2
9	*1	Skruv / Screw / Schraube M6x16	A2
10	6302000	Skruv / Screw / Schraube M8SF M8x12	A2

2	6305851	Pumphuslock / Cover / Pumpendeckel	AISI 316L
9	6305861	Pumphjul / Impeller / Pumpenrad Ø106	AISI 316L
7	6305841	Pumphus / Casing / Pumpengehäuse	AISI 316L

DEUTSCH

Technische daten

Anschlüsse: Einlassschlauch Ø63 innen
Auslassschlauch Ø53 innen

Förderdruck: max 3 bar

Medientemp.: max 90°C

Umgebungstemperatur: max 40°C

Montage

Montage mit waagerechter Motorwelle.

Induktionsmotor nach IEC-Standard.
Externer motorschutz erforderlich.

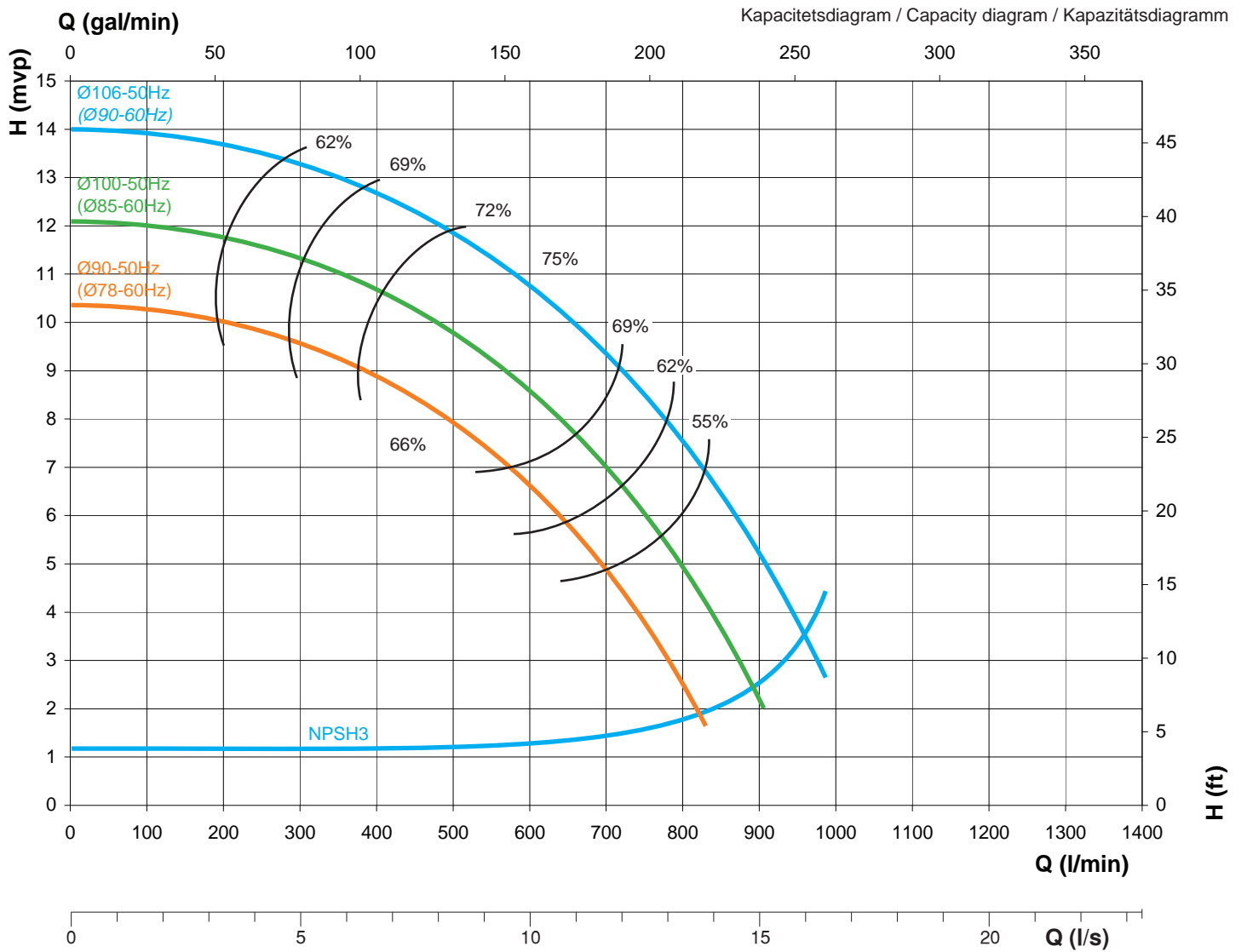
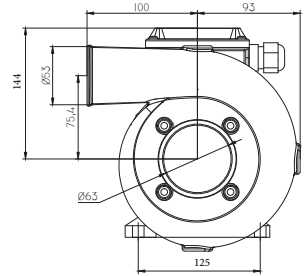
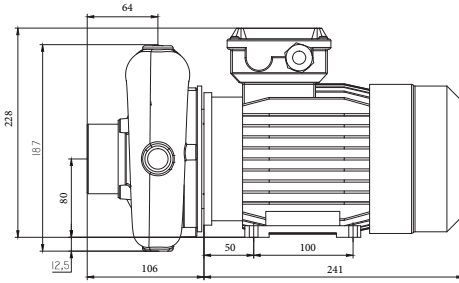
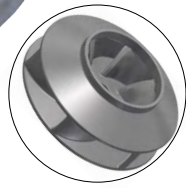
Andere spannungswerte und modelle auf anfrage erhältlich.

*1 6302230 - Renoveringsset / Renovation set / Ersatzteilset P 50

Tillbehör / Accessories / Zubehör

6301980 - Frekvensomformare / Frequency inverter / Frequenzwandler
6301950 - Flexibel motorfot / Flexible motor feet / Flexible motorstötzen
6301930 - Inloppsadapter / Inlet adapter / Einlassadapter 63 -> 53 mm
6302090 - Inloppsadapter / Inlet adapter / Einlassadapter 63 -> 45 mm
6302090 - Utloppsadapter / Outlet adapter / Auslassadapter 53 -> 40 mm

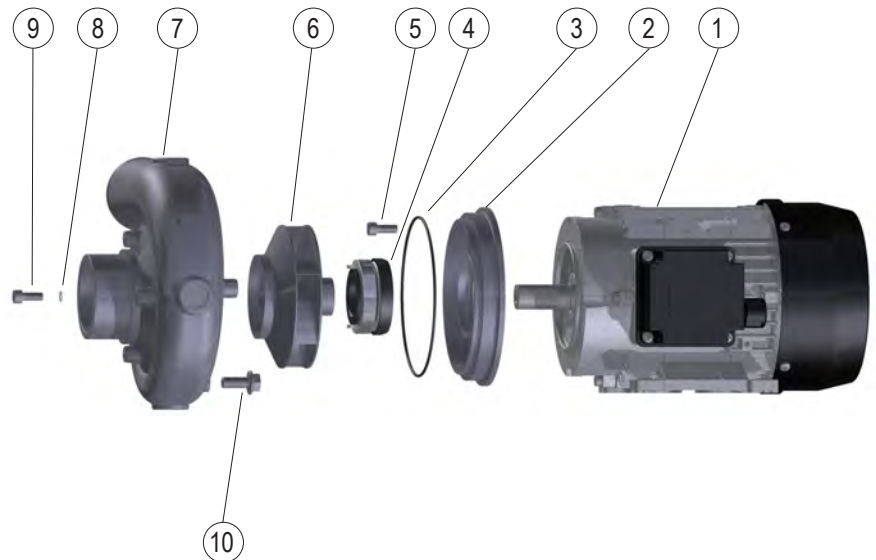
P 50 SS 1x230V- Closed impeller (AISI 304/316)



Pump / Pump / Pumpe

Motor

Pump Pump Pumpe	Benämning Title Bezeichnung	Weight Vikt (kg) Gewicht	kW	Spänning Voltage Spannung	Pol Poles Pole	Class	IP	Anmärkning Note Anmerkung
6309600	Pump P 50 SS H/D -106	12,1	1,5	1x230V	2	F	54	AISI 316
6306560	Pump P 50 SS H/D - 100	12,1	1,1	1x230V	2	F	54	AISI 304
6306570	Pump P 50 SS H/D - 90	12,1	0,75	1x230V	2	F	54	AISI 304



SVENSKA

Teknisk information

Anslutningar: inlopp slang Ø63
utlopp slang Ø53

Arbetstryck: max 3 bar
Mediatemp: max 90°C
Omgivningstemp: max 40°C

Montering

Monteras med horisontell motoraxel.

Kortsluten asynkronmotor enligt IEC-standard.
Extern motorskydd krävs.

Alternativa spänningar och utföranden på förfrågan.

ENGLISH

Technical information

Connections: inlet hose Ø63
outlet hose Ø53

Working pressure: max 3 bar
Media temp: max 90°C
Ambient Temp: max 40°C

Mounting

Fitted with horizontal motor shaft.

Induction motor in accordance with IEC standards.
External motor protection required.

Alternative voltages and power models on request.

DEUTSCH

Technische daten

Anschlüsse: Einlassschlauch Ø63 innen
Auslassschlauch Ø53 innen

Förderdruck: max 3 bar
Medientemp.: max 90°C
Umgebungstemperatur: max 40°C

Montage

Montage mit waagerechter Motorwelle.

Induktionsmotor nach IEC-Standard.
Externer motorschutz erforderlich.

Andere spannungswerte und modelle auf anfrage erhältlich.

Pos	Art.Nr.	Pump P 50 SS	Material
1		Motor 0,75kW	
1		Motor 1,1kW	
1	6306190	Motor 1,5kW	
2	6301911	Pumphuslock / Cover / Pumpendeckel	AISI 304
3	*1	O-ring / O-ring / O-ring 113,98x2,62	NBR70
4	*1	Axeltätning / Seal / Wellendichtung	Carb/Aluoxide/NBR
5	6183330	Skruv / Screw / Schraube MC6S M6x12	A2
6	6301921	Pumphjul / Impeller / Pumpenrad Ø106	AISI 304
7	6301901	Pumphus / Casing / Pumpengehäuse	AISI 304
8	*1	Tättningsbricka / Washer / Beilage 6,7x10x1	EPDM/A2
9	*1	Skruv / Screw / Schraube M6x16	A2
10	6302000	Skruv / Screw / Schraube M8SF M8x12	A2

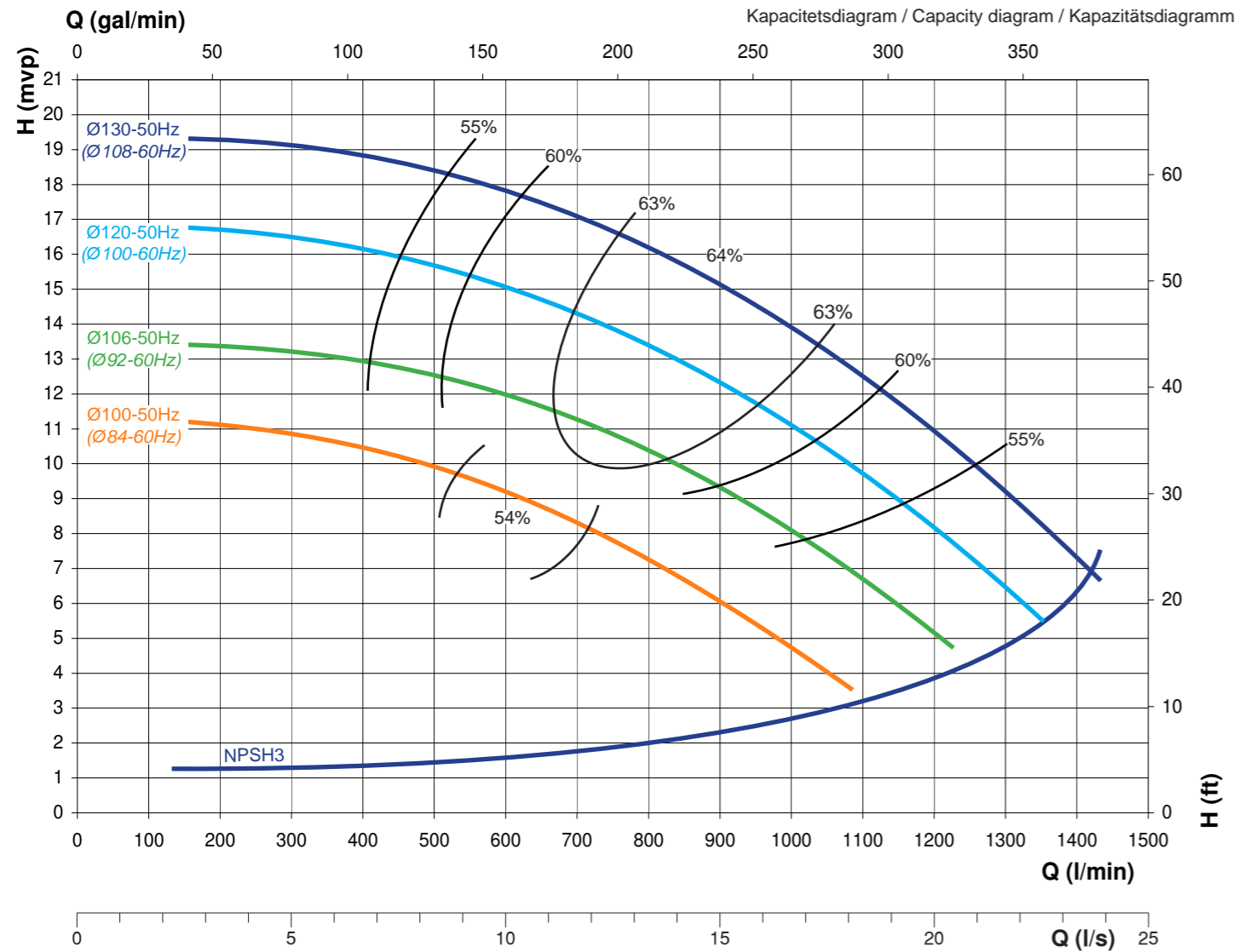
2	6305851	Pumphuslock / Cover / Pumpendeckel	AISI 316
6	6305861	Pumphjul / Impeller / Pumpenrad Ø106	AISI 316
7	6305841	Pumphus / Casing / Pumpengehäuse	AISI 316

*1 6302230 - Renoveringsset / Renovation set / Ersatzteilset P 50

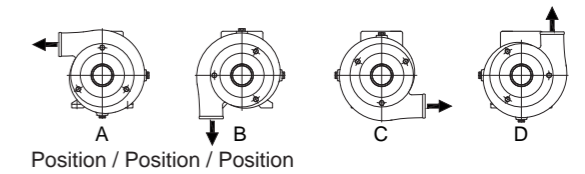
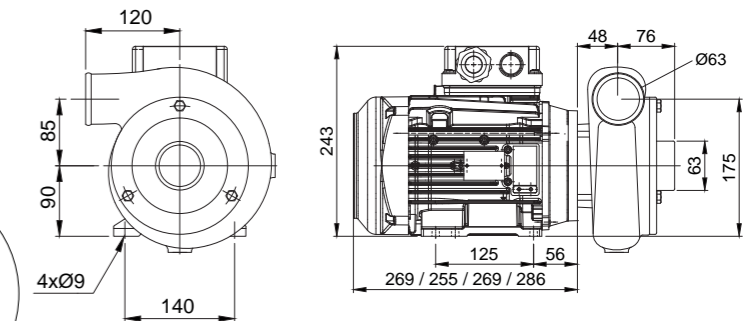
Tillbehör / Accessories / Zubehör

6301980 - Frekvensomformare / Frequency inverter / Frequenzwandler
6301950 - Flexibel motorfot / Flexible motor feet / Flexible motorstützen
6301930 - Inloppsadapter / Inlet adapter / Einlassadapter 63 -> 53 mm
6302090 - Inloppsadapter / Inlet adapter / Einlassadapter 63 -> 45 mm
6302090 - Utloppsadapter / Outlet adapter / Auslassadapter 53 -> 40 mm

P 65B GG-H - Open Impeller



P 65B GG-H - Open Impeller



SVENSKA

Teknisk information

Anslutningar:

inlopp slang Ø63 inv
utlopp slang Ø63 inv
max 3 bar
max 90°C
max 40°C

Arbetstryck:
Mediastemp:
Omgivningstemp:

Montering

Monteras med horisontell motoraxel.

Kortsluten asynkronmotor enligt IEC-standard.
Extern motorskydd erfordras.

Alternativa spänningar och utföranden på förfrågan.

ENGLISH

Technical information

Connections:

inlet hose Ø63 int
outlet hose Ø63 int
max 3 bar
max 90°C
max 40°C

Working pressure:
Media temp:
Ambient Temp:

Mounting

Fitted with horizontal motor shaft.

Induction motor in accordance with IEC standards.
External motor protection required.

Alternative voltages and power models on request.

DEUTSCH

Technische daten

Anschlüsse:

Einlassschlauch Ø63 innen
Auslassschlauch Ø63 innen
max 3 bar
max 90°C
max 40°C

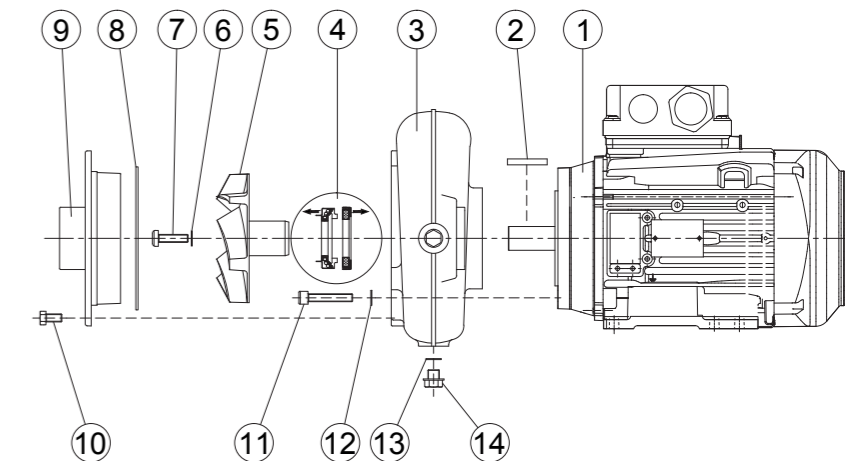
Förderdruck
Medientemp.:
Umgebungstemperatur:

Montage

Montage mit waagerechter Motorwelle.

Induktionsmotor nach IEC-Standard.
Externer motorschutz erforderlich.

Andere spannungswerte und modelle auf anfrage erhältlich.



Pos	Art.Nr.	Pump P 65B GG	Material
-----	---------	---------------	----------

1	6291590	Motor 1,7kW	
1	6293320	Motor 2,6kW	
1	6293170	Motor 3,0kW	
1	6291690	Motor 4,7kW	
2		Kil / Key / Schlüssel	
3	6294321	Pumphus / Casing / Pumpengehäuse	SS0120
4	*1	Axeltätning / Seal / Wellendichtung	Carb/Aluoxide/NBR
5	62907311	Pumphjul / Impeller / Pumpenrad 100	PP/Glasfibre
5	6290732	Pumphjul / Impeller / Pumpenrad 106	PP/Glasfibre
5	6290734	Pumphjul / Impeller / Pumpenrad 120	PP/Glasfibre
5	6290731	Pumphjul / Impeller / Pumpenrad 130	PP/Glasfibre
6	*1	O-ring / O-ring / O-ring 12,1x1,6	NBR
7	*1	Skruv / Screw / Schraube M8x30	A4
8	*1	O-ring / O-ring / O-ring 134,51x3	NBR
9	6296081	Pumphuslock / Cover / Pumpendeckel	SS0120
10	6205240	Skruv / Screw / Schraube M6S M8x16	FZB
11	6291550	Skruv / Screw / Schraube M8x45	A2
12	6291570	Tättningsbricka / Washer / Beilage	A2/EPDM
13	*1	O-ring / O-ring / O-ring 10,78x2,62	NBR
14	*1	Propp Avtappning / Drain plug / Ablassschraube	PP/Glasfibre

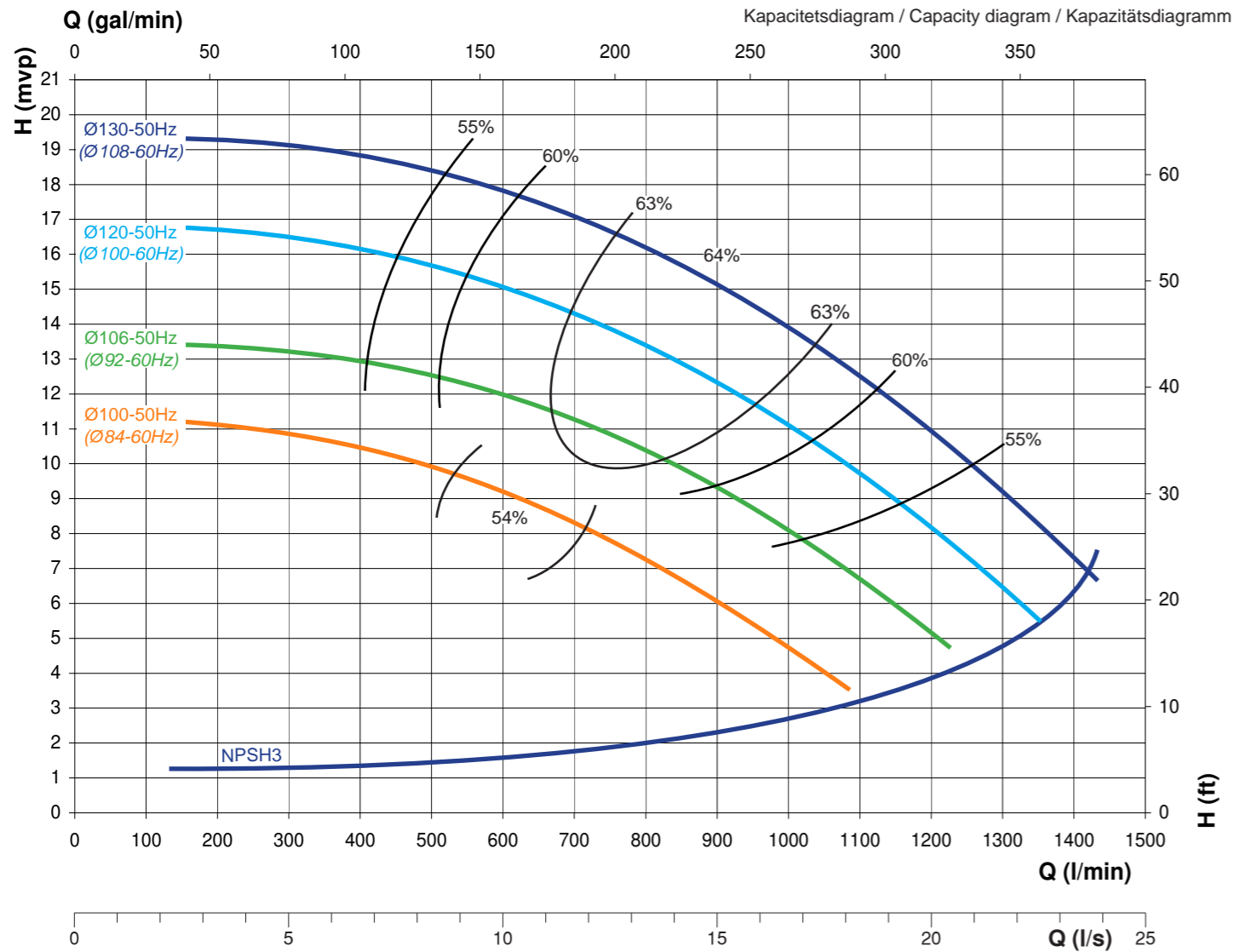
*1 6302190 - Renoveringsset / Renovation set / Ersatzteilset P 65GG

Pump / Pump / Pumpe

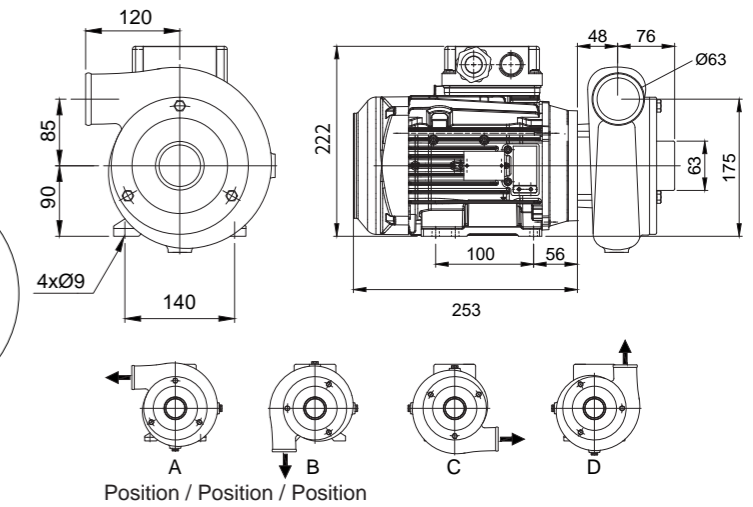
Motor

Pump Pump Pumpe	Benämning Title Bezeichnung	Weight Vikt (kg) Gewicht	kW	Spänning Voltage Spannung	Pol Poles Pole	Class	IP	Anmärkning Note Anmerkung
6300370	Pump P 65B GG H/A Ø100	20,4	1,7	3x230/400V	2	F	54	
6296950	Pump P 65B GG H/A Ø106	24,3	2,6	3x230/400V	2	F	54	
6298600	Pump P 65B GG H/A Ø120	26,5	3,0	3x230/400V	2	F	54	
6298610	Pump P 65B GG H/A Ø130	29	4,7	3x230/400V	2	F	54	

P 65B GG-H AM - Open Impeller



P 65B GG-H AM - Open Impeller



SVENSKA

Teknisk information

Anslutningar:

inlopp slang Ø63 inv
utlopp slang Ø63 inv
max 3 bar
max 90°C
max 40°C

Arbetstryck:
Mediastemp:
Omgivningstemp:

Montering

Monteras med horisontell motoraxel.

Kortsluten asynkronmotor enligt IEC-standard.
Extern motorskydd erfordras.

Alternativa spänningar och utföranden på förfrågan.

ENGLISH

Technical information

Connections:

inlet hose Ø63 int
outlet hose Ø63 int
max 3 bar
max 90°C
max 40°C

Working pressure:
Media temp:
Ambient Temp:

Mounting

Fitted with horizontal motor shaft.

Induction motor in accordance with IEC standards.
External motor protection required.

Alternative voltages and power models on request.

DEUTSCH

Technische daten

Anschlüsse:

Einlassschlauch Ø63 innen
Auslassschlauch Ø63 innen
max 3 bar
max 90°C
max 40°C

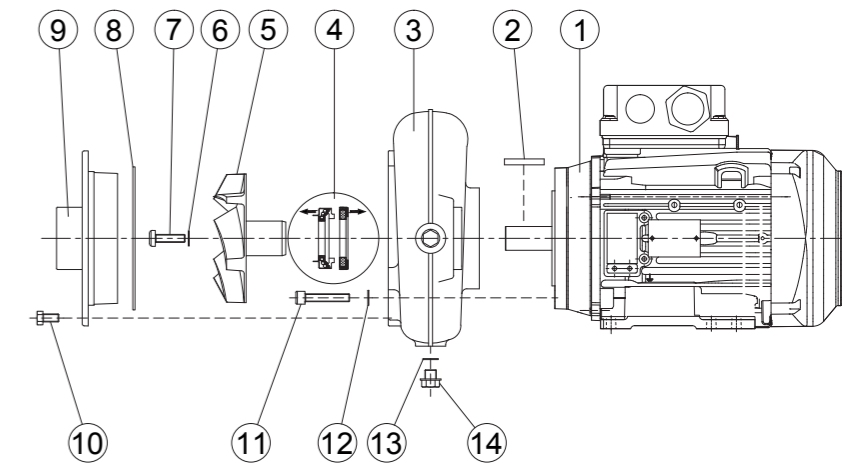
Förderdruck
Medientemp.:
Umgebungstemperatur:

Montage

Montage mit waagerechter Motorwelle.

Induktionsmotor nach IEC-Standard.
Externer motorschutz erforderlich.

Andere spannungswerte und modelle auf anfrage erhältlich.



Pos	Art.Nr.	Pump P 65B GG	Material
1		Motor 1,7kW	
1	6310190	Motor 2,2kW	
1		Motor 3,0kW	
1		Motor 4,7kW	
2		Kil / Key / Schlüssel	
3	6294321	Pumphus / Casing / Pumpengehäuse	SS0120
4	*1	Axeltätning / Seal / Wellendichtung	Carb/Aluoxide/NBR
5	62907311	Pumphjul / Impeller / Pumpenrad 100	PP/Glasfibre
5	6290732	Pumphjul / Impeller / Pumpenrad 106	PP/Glasfibre
5	6290734	Pumphjul / Impeller / Pumpenrad 120	PP/Glasfibre
5	6290731	Pumphjul / Impeller / Pumpenrad 130	PP/Glasfibre
6	*1	O-ring / O-ring / O-ring 12,1x1,6	NBR
7	*1	Skruv / Screw / Schraube M8x30	A4
8	*1	O-ring / O-ring / O-ring 134,51x3	NBR
9	6296081	Pumphuslock / Cover / Pumpendeckel	SS0120
10	6205240	Skruv / Screw / Schraube M6S M8x16	FZB
11	6291550	Skruv / Screw / Schraube M8x45	A2
12	6291570	Tättningsbricka / Washer / Beilage	A2/EPDM
13	*1	O-ring / O-ring / O-ring 10,78x2,62	NBR
14	*1	Propp Avtappning / Drain plug / Ablassschraube	PP/Glasfibre

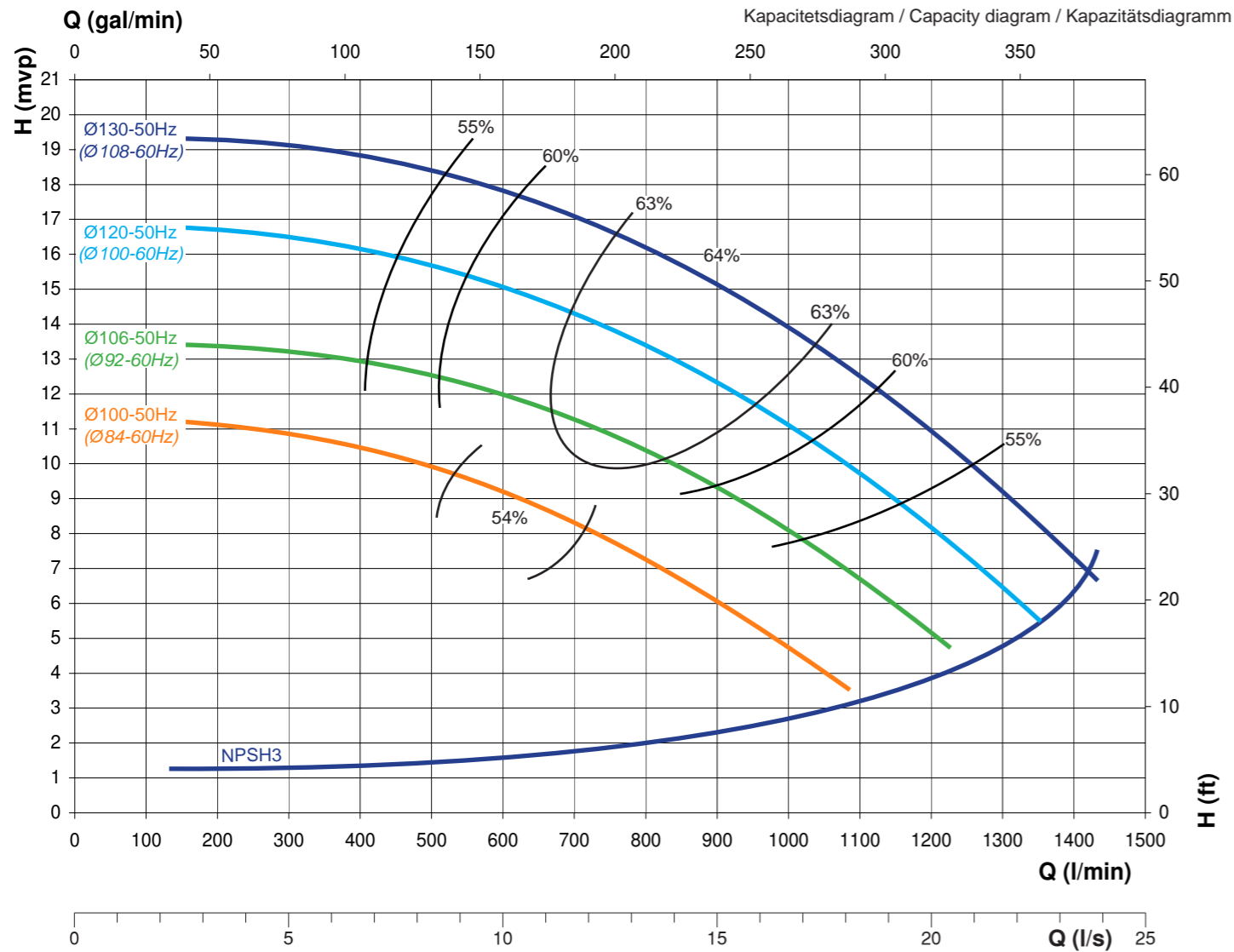
*1 6302190 - Renoveringsset / Renovation set / Ersatzteilset P 65GG
6301950 - Flexibel motorfot / Flexible motor feet / Flexible motorstützen

Pump / Pump / Pumpe

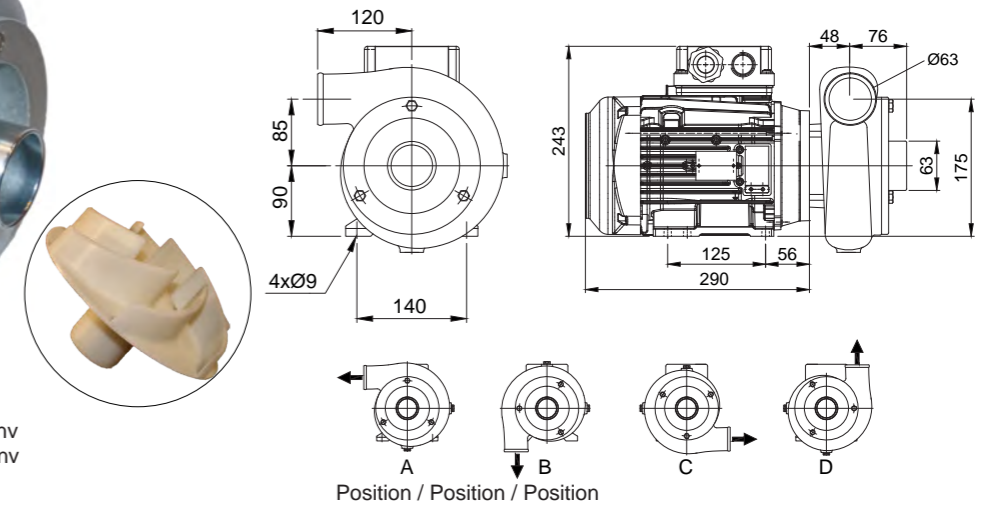
Motor

Pump	Benämning	Weight		Spänning	Pol			Anmärkning
Pump	Title	Vikt (kg)	kW	Voltage	Poles	Class	IP	Note
Pumpe	Bezeichnung	Gewicht		Spannung	Pole			Anmerkung
6296920	Pump P 65B GG H/A Ø106 AM	21,4	2,2	3x230/400V	2	F	55	

P 65B GG-H BU - Open impeller



P 65B GG-H BU - Open impeller



SVENSKA

Teknisk information

Anslutningar:

inlopp slang Ø63 inv
utlopp slang Ø63 inv
max 3 bar
max 90°C
max 40°C

Arbetstryck:
Mediastemp:
Omgivningstemp:

Montering

Monteras med horisontell motoraxel.

Kortsluten asynkronmotor enligt IEC-standard.
Extern motorskydd erfordras.

Alternativa spänningar och utföranden på förfrågan.

ENGLISH

Technical information

Connections:

inlet hose Ø63 int
outlet hose Ø63 int
max 3 bar
max 90°C
max 40°C

Working pressure:
Media temp:
Ambient Temp:

Mounting

Fitted with horizontal motor shaft.

Induction motor in accordance with IEC standards.
External motor protection required.

Alternative voltages and power models on request.

DEUTSCH

Technische daten

Anschlüsse:

Einlassschlauch Ø63 innen
Auslassschlauch Ø63 innen
max 3 bar
max 90°C
max 40°C

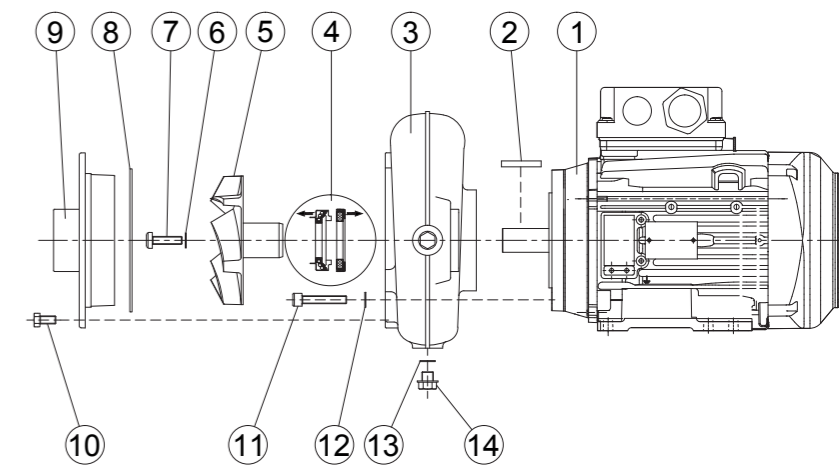
Förderdruck
Medientemp.:
Umgebungstemperatur:

Montage

Montage mit waagerechter Motorwelle.

Induktionsmotor nach IEC-Standard.
Externer motorschutz erforderlich.

Andere spannungswerte und modelle auf anfrage erhältlich.



Pos	Art.Nr.	Pump P 65B GG	Material
1		Motor 1,7kW	
1	6310890	Motor 2,7kW	
1		Motor 3,0kW	
1		Motor 4,7kW	
2		Kil / Key / Schlüssel	
3	6294321	Pumphus / Casing / Pumpengehäuse	SS0120
4	*1	Axeltätning / Seal / Wellendichtung	Carb/Aluoxide/NBR
5	62907311	Pumphjul / Impeller / Pumpenrad 100	PP/Glasfibre
5	6290732	Pumphjul / Impeller / Pumpenrad 106	PP/Glasfibre
5	6290734	Pumphjul / Impeller / Pumpenrad 120	PP/Glasfibre
5	6290731	Pumphjul / Impeller / Pumpenrad 130	PP/Glasfibre
6	*1	O-ring / O-ring / O-ring 12,1x1,6	NBR
7	*1	Skruv / Screw / Schraube M8x30	A4
8	*1	O-ring / O-ring / O-ring 133x2,62	NBR
9	6296081	Pumphuslock / Cover / Pumpendeckel	SS0120
10	6205240	Skruv / Screw / Schraube M6S M8x16	FZB
11	6291550	Skruv / Screw / Schraube M8x45	A2
12	6291570	Tättningsbricka / Washer / Beilage	A2/EPDM
13	*1	O-ring / O-ring / O-ring 10,78x2,62	NBR
14	*1	Propp Avtappning / Drain plug / Ablassschraube	PP/Glasfibre

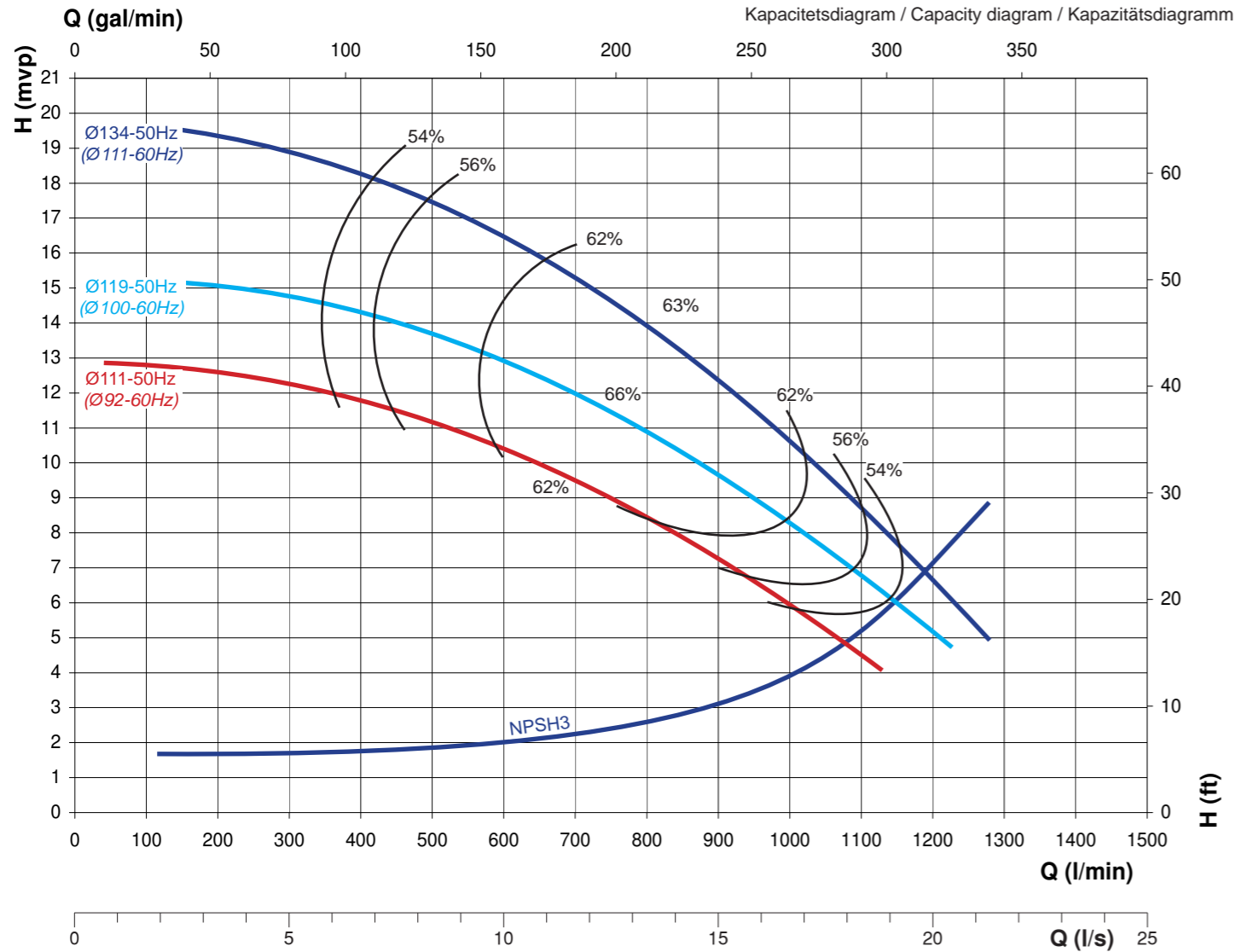
*1 6302190 - Renoveringsset / Renovation set / Ersatzteilset P 65GG
6301950 - Flexibel motorfot / Flexible motor feet / Flexible motorstützen

Pump / Pump / Pumpe

Motor

Pump Pump Pumpe	Benämning Title Bezeichnung	Weight Vikt (kg) Gewicht	kW	Spänning Voltage Spannung	Pol Poles Pole	Class	IP	Anmärkning Note Anmerkung
6311410	Pump P 65B GG H/A Ø120 BU	24,8	2,7	3x230/400V	2	F	55	

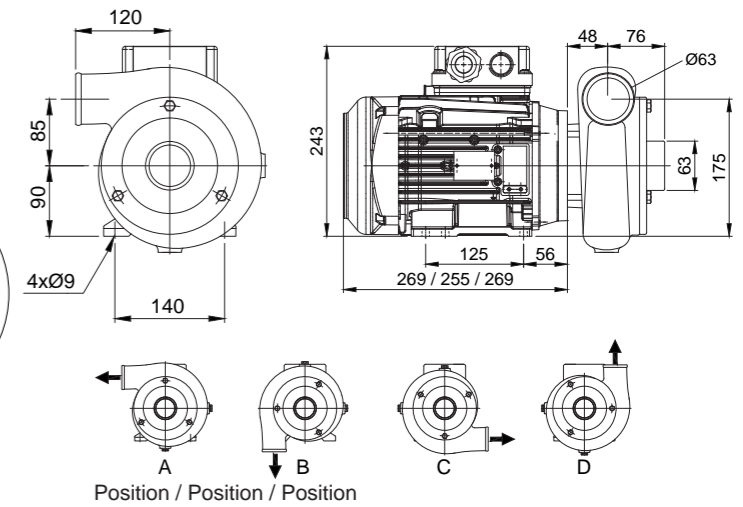
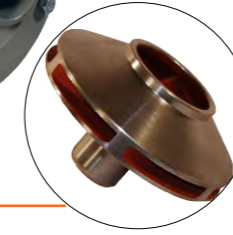
P 65B GG-H - Closed impeller for granules



Pump / Pump / Pumpe

Pump	Benämning	Weight	Spänning	Pol	Motor			Anmärkning
Pump	Title	Vikt (kg)	Voltage	Poles	Class	IP	Note	
Pumpe	Bezeichnung	Gewicht	Spannung	Pole			Anmerkung	
6300360	Pump P 65B GG H/A Ø111	21,4	1,7	3x230/400V	2	F	54	
6290440	Pump P 65B GG H/A Ø119	25,3	2,6	3x230/400V	2	F	54	
6298990	Pump P 65B GG H/A Ø134	27,5	3,0	3x230/400V	2	F	54	

P 65B GG-H - Closed impeller for granules



SVENSKA

Teknisk information

Anslutningar: inlopp slang Ø63 inv
utlopp slang Ø63 inv

Arbetstryck: max 3 bar

Mediatemp: max 90°C

Omgivningstemp: max 40°C

Montering

Monteras med horisontell motoraxel.

Kortsluten asynkronmotor enligt IEC-standard.
Extern motorskydd erfordras.

Alternativa spänningar och utföranden på förfrågan.

ENGLISH

Technical information

Connections: inlet hose Ø63 int
outlet hose Ø63 int

Working pressure: max 3 bar

Media temp: max 90°C

Ambient Temp: max 40°C

Mounting

Fitted with horizontal motor shaft.

Induction motor in accordance with IEC standards.
External motor protection required.

Alternative voltages and power models on request.

DEUTSCH

Technische daten

Anschlüsse: Einlassschlauch Ø63 innen
Auslassschlauch Ø63 innen

Förderdruck: max 3 bar

Medientemp.: max 90°C

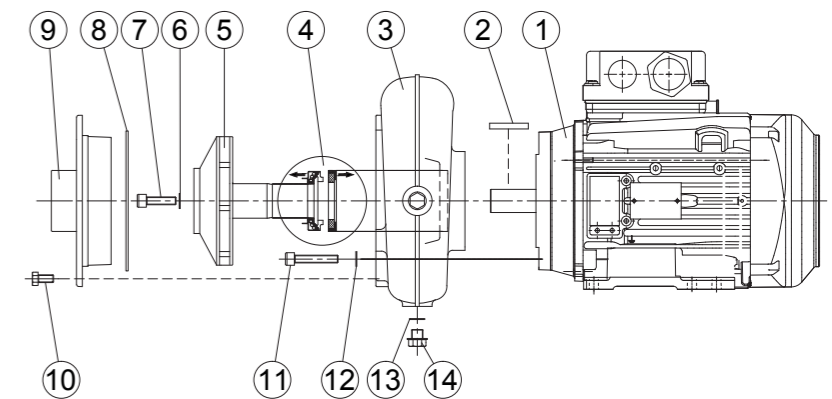
Umgebungstemperatur: max 40°C

Montage

Montage mit waagerechter Motorwelle.

Induktionsmotor nach IEC-Standard.
Externer motorschutz erforderlich.

Andere spannungswerte und modelle auf anfrage erhältlich.

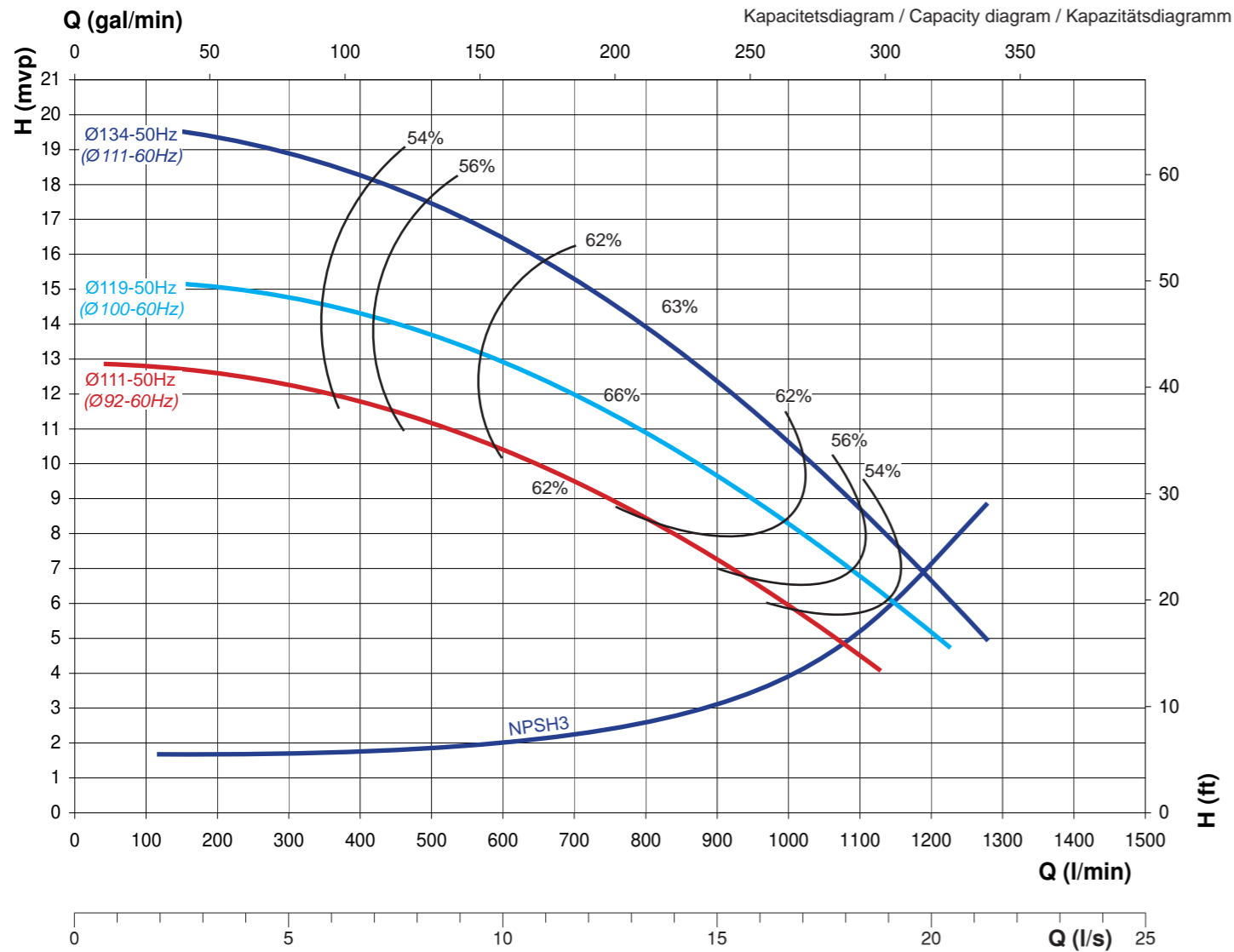


Pos	Art.Nr.	Pump P 65B GG	Material
-----	---------	---------------	----------

1	6291590	Motor 1,7kW	
1	6293320	Motor 2,6kW	
1	6293170	Motor 3,0kW	
2		Kil / Key / Schlüssel	
3	6297551	Pumphus / Casing / Pumpengehäuse	SS0120
4	*1	Axeltätning / Seal / Wellendichtung	Carb/Aluoxide/NBR
5	6298442	Pumphjul / Impeller / Pumpenrad 111	SS0120
5	6298444	Pumphjul / Impeller / Pumpenrad 119	SS0120
5	6298441	Pumphjul / Impeller / Pumpenrad 134	SS0120
6	*1	O-ring / O-ring / O-ring 7,66x1,78	NBR
7	*1	Skruv / Screw / Schraube MC6S M8x25	A2
8	*1	O-ring / O-ring / O-ring 134,5x3	NBR
9	6296082	Pumphuslock / Cover / Pumpendeckel	SS0120
10	9100340	Skruv / Screw / Schraube M8x20	FZB
11	6291550	Skruv / Screw / Schraube M8x45	A2
12	6291570	Tätningbricka / Washer / Beilage	A2/EPDM
13	*1	O-ring / O-ring / O-ring 10,78x2,62	NBR
14	*1	Propp Avtappning / Drain plug / Ablassschraube	PP/Glasfibre

*1 6302190 - Renoveringsset / Renovation set / Ersatzteilset P 65GG

P 65B GG-H AM - Closed impeller for granules

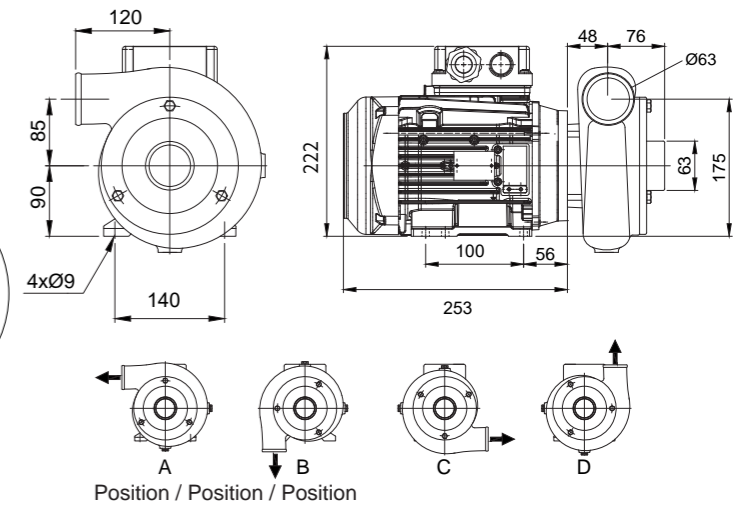


Pump / Pump / Pumpe

Motor

Pump Pump Pumpe	Benämning Title Bezeichnung	Weight Vikt (kg) Gewicht	kW	Spänning Voltage Spannung	Pol Poles Pole	Class	IP	Anmärkning Note Anmerkung
6297090	Pump P 65B GG H/D Ø121 AM	22,1	2,2	3x230/400V	2	F	55	

P 65B GG-H AM - Closed impeller for granules



SVENSKA

Teknisk information

Anslutningar: inlopp slang Ø63 inv
utlopp slang Ø63 inv
Arbetstryck: max 3 bar
Mediatemp: max 90°C
Omgivningstemp: max 40°C

Montering

Monteras med horisontell motoraxel.

Kortsluten asynkronmotor enligt IEC-standard.
Extern motorskydd erfordras.

Alternativa spänningar och utföranden på förfrågan.

ENGLISH

Technical information

Connections: inlet hose Ø63 int
outlet hose Ø63 int
Working pressure: max 3 bar
Media temp: max 90°C
Ambient Temp: max 40°C

Mounting

Fitted with horizontal motor shaft.

Induction motor in accordance with IEC standards.
External motor protection required.

Alternative voltages and power models on request.

DEUTSCH

Technische daten

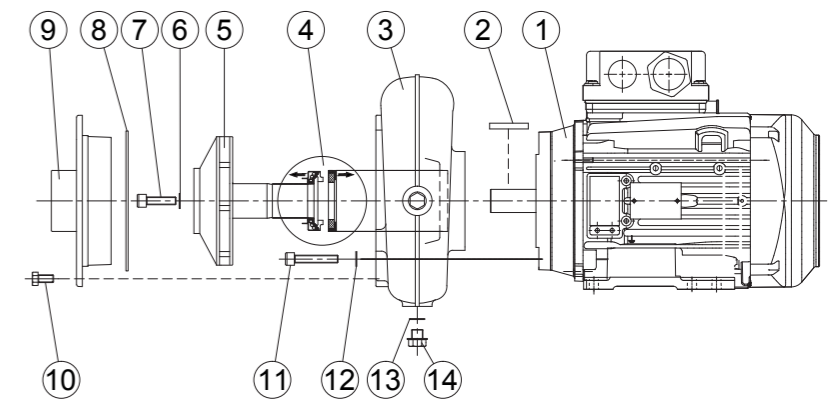
Anschlüsse: Einlassschlauch Ø63 innen
Auslassschlauch Ø63 innen
Förderdruck: max 3 bar
Medientemp.: max 90°C
Umgebungstemperatur: max 40°C

Montage

Montage mit waagerechter Motorwelle.

Induktionsmotor nach IEC-Standard.
Externer motorschutz erforderlich.

Andere spannungswerte und modelle auf anfrage erhältlich.

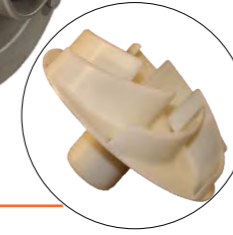
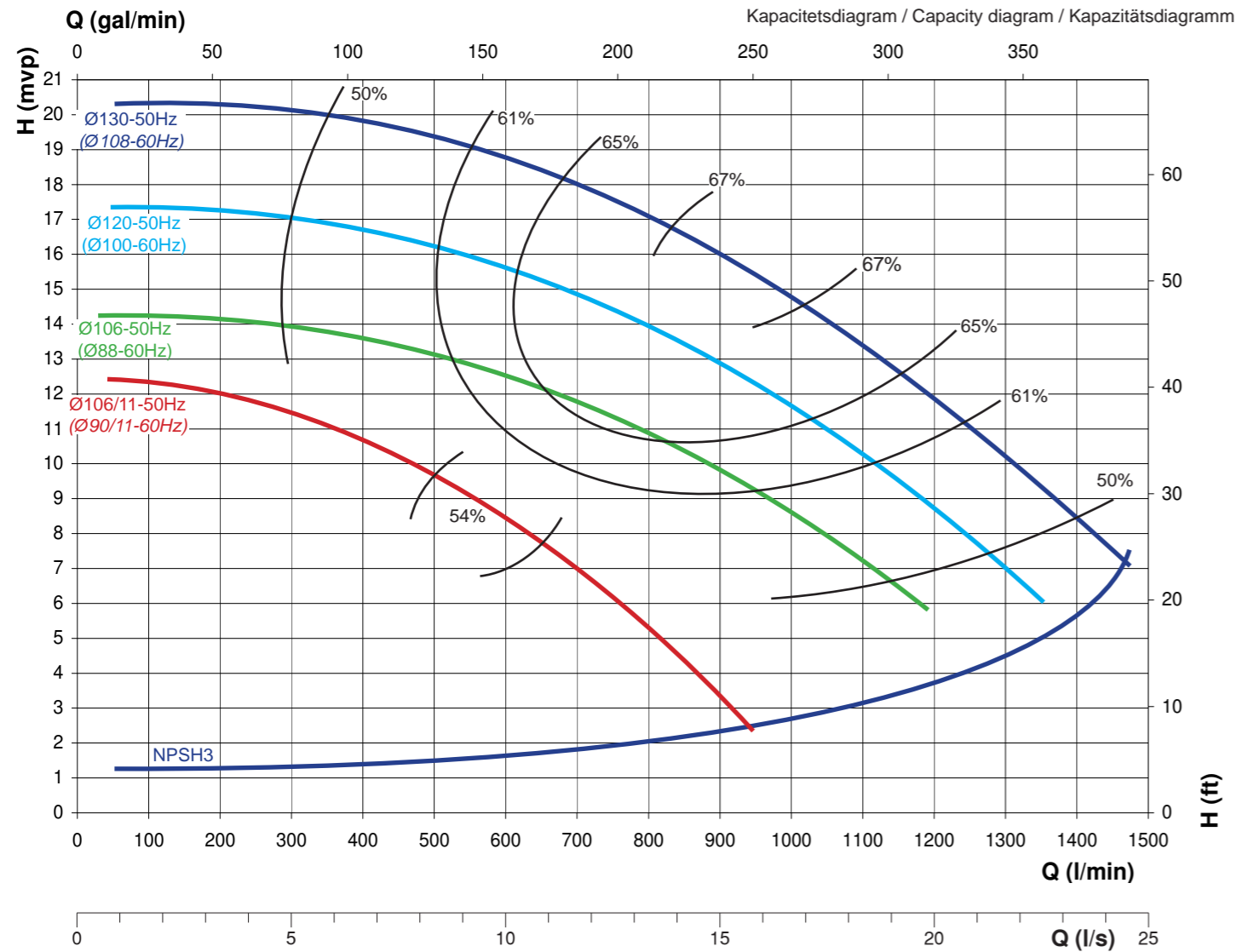


Pos	Art.Nr.	Pump P 65B GG	Material
-----	---------	---------------	----------

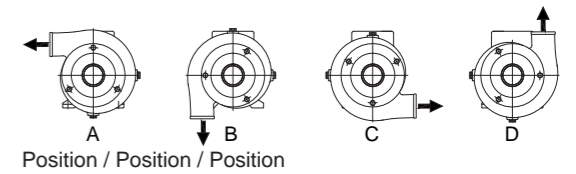
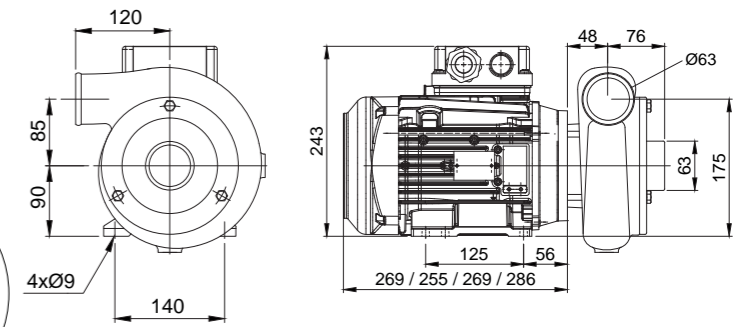
1		Motor 1,7kW	
1	6310190	Motor 2,2kW	
1		Motor 3,0kW	
2		Kil / Key / Schlüssel	
3	6297551	Pumphus / Casing / Pumpengehäuse	SS0120
4	*1	Axeltätning / Seal / Wellendichtung	Carb/Aluoxide/NBR
5	6298442	Pumphjul / Impeller / Pumpenrad 111	SS0120
5	6298444	Pumphjul / Impeller / Pumpenrad 119	SS0120
5	6298441	Pumphjul / Impeller / Pumpenrad 134	SS0120
6	*1	O-ring / O-ring / O-ring 7,66x1,78	NBR
7	*1	Skruv / Screw / Schraube MC6S M8x25	A2
8	*1	O-ring / O-ring / O-ring 134,5x3	NBR
9	6296082	Pumphuslock / Cover / Pumpendeckel	SS0120
10	9100340	Skruv / Screw / Schraube M8x20	FZB
11	6291550	Skruv / Screw / Schraube M8x45	A2
12	6291570	Tätningbricka / Washer / Beilage	A2/EPDM
13	*1	O-ring / O-ring / O-ring 10,78x2,62	NBR
14	*1	Propp Avtappning / Drain plug / Ablassschraube	PP/Glasfibre

*1 6302190 - Renoveringsset / Renovation set / Ersatzteilset P 65GG
6301950 - Flexibel motorfot / Flexible motor feet / Flexible motorstützen

P 65C SS-H - Open Impeller



P 65C SS-H - Open Impeller



SVENSKA

Teknisk information

Anslutningar: inlopp slang Ø63 inv
utlopp slang Ø63 inv

Arbetstryck: max 3 bar

Mediatemp: max 90°C

Omgivningstemp: max 40°C

Montering

Monteras med horisontell eller vertikal motoraxel eller enligt måttskiss.

Kortsluten asynkronmotor enligt IEC-standard.
Externt motorskydd erfordras.

Alternativa spänningar och utföranden på förfrågan.

ENGLISH

Technical information

Connections: inlet hose Ø63 int
outlet hose Ø63 int

Working pressure: max 3 bar

Media temp: max 90°C

Ambient Temp: max 40°C

Mounting

Fitted with horizontal or vertical motor shaft or according to diagram.

Induction motor in accordance with IEC standards.
External motor protection required.

Alternative voltages and power models on request.

DEUTSCH

Technische daten

Anschlüsse: Einlassschlauch Ø63 innen
Auslassschlauch Ø63 innen

Förderdruck: max 3 bar

Medientemp.: max 90°C

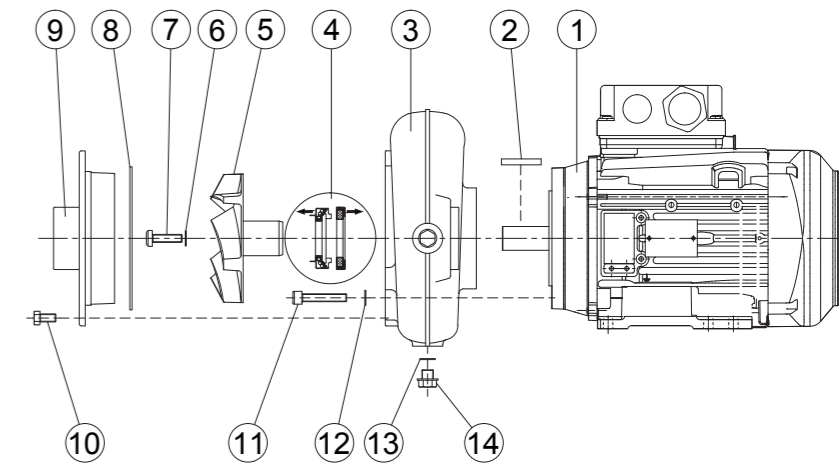
Umgebungstemperatur: max 40°C

Montage

Montage mit waagerechter oder senkrechter motorwelle oder laut diagramm

Induktionsmotor nach IEC-Standard.
Externer motorschutz erforderlich.

Andere spannungswerte und modelle auf anfrage erhältlich.



Pos	Art.Nr.	Pump P 65C SS	Material
1	6291590	Motor 1,7kW	
1	6293320	Motor 2,6kW	
1	6293170	Motor 3,0kW	
1	6291690	Motor 4,7kW	
2		Kil / Key / Schlüssel	
3	6301782	Pumphus / Casing / Pumpengehäuse	AlSi316
4	*1	Axeltätning / Seal / Wellendichtung	Carb/Aluoxide/NBR
5	6290735	Pumphjul / Impeller / Pumpenrad 106/11	PP/Glasfibre
5	6290732	Pumphjul / Impeller / Pumpenrad 106	PP/Glasfibre
5	6290734	Pumphjul / Impeller / Pumpenrad 120	PP/Glasfibre
5	6290731	Pumphjul / Impeller / Pumpenrad 130	PP/Glasfibre
6	*1	O-ring / O-ring / O-ring 12,1x1,6	NBR
7	*1	Skruv / Screw / Schraube M8x30	A4
8	*1	O-ring / O-ring / O-ring 134,51x3	NBR
9	6301791	Pumphuslock / Cover / Pumpendeckel	AlSi316
10	6214360	Skruv / Screw / Schraube M6S M8x16	A2
11	6302670	Skruv / Screw / Schraube MC6S M8x40	A2
12	6291570	Tätningbricka / Washer / Beilage	A2/EPDM
13	*1	O-ring / O-ring / O-ring 10,78x2,62	NBR
14	*1	Propp Avtappning / Drain plug / Ablassschraube	PP/Glasfibre

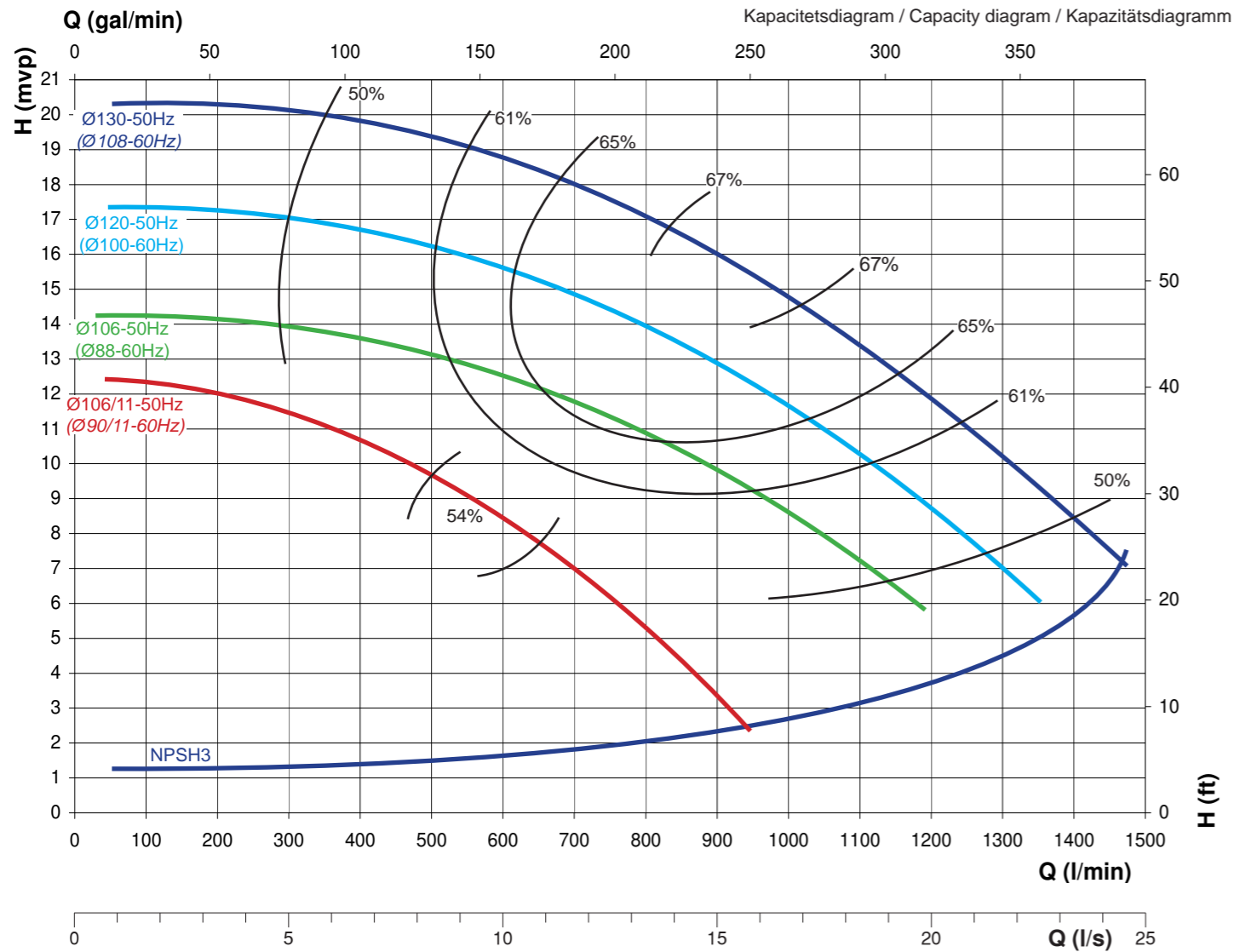
*1 6302190 - Renoveringsset / Renovation set / Ersatzteilset P 65SS

Pump / Pump / Pumpe

Motor

Art.nr	Benämning Title Bezeichnung	Weight Vikt (kg) Gewicht	kW	Spänning Voltage Spannung	Pol Poles Pole	Class	IP	Anmärkning Note Anmerkung
6302680	Pump P 65C SS H/D Ø106/11	21,4	1,7	3x230/400V	2	F	54	
6302690	Pump P 65C SS H/D Ø106	25,3	2,6	3x230/400V	2	F	54	
6302700	Pump P 65C SS H/A Ø120	26,5	3,0	3x230/400V	2	F	54	
6302710	Pump P 65C SS H/A Ø130	29	4,7	3x230/400V	2	F	54	

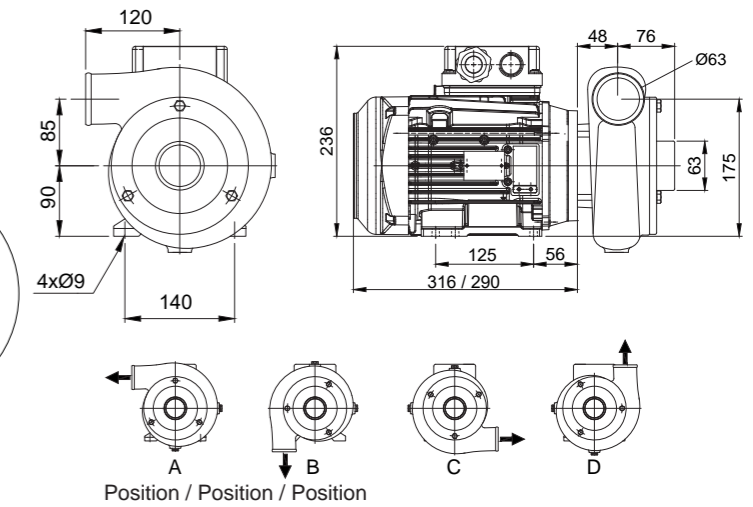
P 65C SS-H BU - Open Impeller



Pump / Pump / Pumpe

Art.nr	Benämning Title Bezeichnung	Weight Vikt (kg) Gewicht	kW	Spänning Voltage Spannung	Motor				Anmärkning Note Anmerkung
					Pol Poles Pole	Class	IP		
6311170	Pump P 65C SS H/C Ø100 BU	22,7	3,0	3x200/ 60hz	2	F	54		Avt 2+3
6311130	Pump P 65C SS H/A Ø130 BU	25,55	3,0	3x400/ 50hz	2	F	54		ExI lock
6311140	Pump P 65C SS H/A Ø108 BU	25,55	3,45	3x440/480/ 60hz	2	F	54		ExI lock

P 65C SS-H BU - Open Impeller



SVENSKA

Teknisk information

Anslutningar: inlopp slang Ø63 inv
utlopp slang Ø63 inv

Arbetstryck: max 3 bar

Mediatemp: max 90°C

Omgivningstemp: max 40°C

Montering

Monteras med horisontell eller vertikal motoraxel eller enligt måttskiss.

Kortsluten asynkronmotor enligt IEC-standard.
Externt motorskydd erfordras.

Alternativa spänningar och utföranden på förfrågan.

ENGLISH

Technical information

Connections: inlet hose Ø63 int
outlet hose Ø63 int

Working pressure: max 3 bar

Media temp: max 90°C

Ambient Temp: max 40°C

Mounting

Fitted with horizontal or vertical motor shaft or according to diagram.

Induction motor in accordance with IEC standards.
External motor protection required.

Alternative voltages and power models on request.

DEUTSCH

Technische daten

Anschlüsse: Einlassschlauch Ø63 innen
Auslassschlauch Ø63 innen

Förderdruck: max 3 bar

Medientemp.: max 90°C

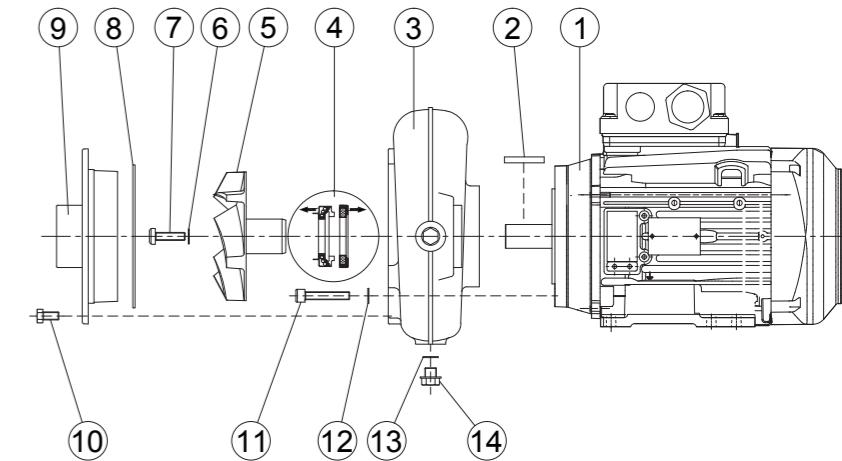
Umgebungstemperatur: max 40°C

Montage

Montage mit waagerechter oder senkrechter motorwelle oder laut diagramm

Induktionsmotor nach IEC-Standard.
Externer motorschutz erforderlich.

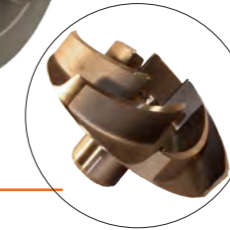
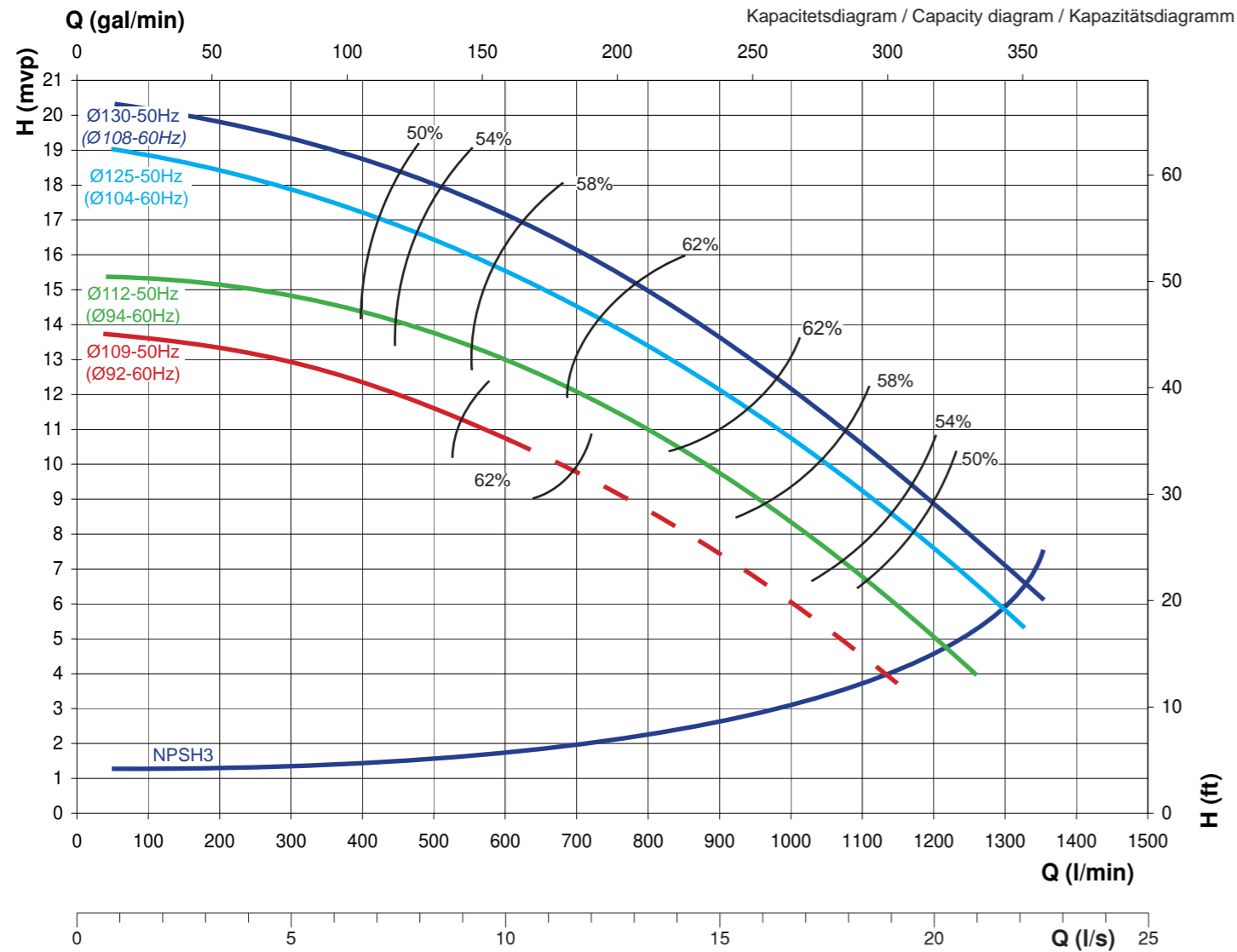
Andere spannungswerte und modelle auf anfrage erhältlich.



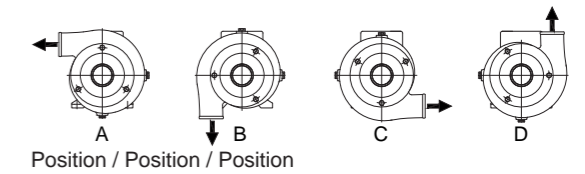
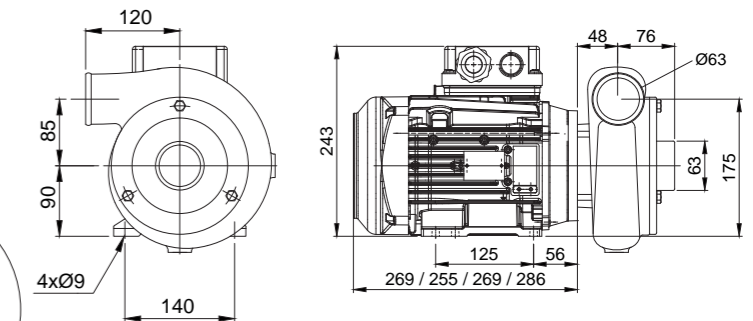
Pos	Art.Nr.	Pump P 65C SS	Material
1		Motor 1,7kW	
1	6310840	Motor 3,0kW 50hz	
1	6311160	Motor 3,0kW 60hz	
1	6310840	Motor 3,45kW 60hz	
2		Kil / Key / Schlüssel	
3	6301782	Pumphus / Casing / Pumpengehäuse	AlSi316
4	*1	Axeltätning / Seal / Wellendichtung	Carb/Aluoxide/NBR
5	6290735	Pumphjul / Impeller / Pumpenrad 106/11	PP/Glasfibre
5	6290732	Pumphjul / Impeller / Pumpenrad 106	PP/Glasfibre
5	6290734	Pumphjul / Impeller / Pumpenrad 120	PP/Glasfibre
5	6290731	Pumphjul / Impeller / Pumpenrad 130	PP/Glasfibre
6	*1	O-ring / O-ring / O-ring 12,1x1,6	NBR
7	*1	Skruv / Screw / Schraube M8x30	A4
8	*1	O-ring / O-ring / O-ring 134,51x3	NBR
9	6301791	Pumphuslock / Cover / Pumpendeckel	AlSi316
10	6214360	Skruv / Screw / Schraube M6S M8x16	A2
11	6302670	Skruv / Screw / Schraube MC6S M8x40	A2
12	6291570	Tätningbricka / Washer / Beilage	A2/EPDM
13	*1	O-ring / O-ring / O-ring 10,78x2,62	NBR
14	*1	Propp Avtappning / Drain plug / Ablassschraube	PP/Glasfibre

*1 6302190 - Renoveringsset / Renovation set / Ersatzteilset P 65SS
6301950 - Flexibel motorfot / Flexible motor feet / Flexible motorstützen

P 65C SS-H - Open Impeller SS2343



P 65C SS-H - Open Impeller SS2343



SVENSKA

Teknisk information

Anslutningar: inlopp slang Ø63 inv
utlopp slang Ø63 inv

Arbetstryck: max 3 bar

Mediatemp: max 90°C

Omgivningstemp: max 40°C

Montering

Monteras med horisontell eller vertikal motoraxel eller enligt måttskiss.

Kortsluten asynkronmotor enligt IEC-standard.
Externt motorskydd erfordras.

Alternativa spänningar och utföranden på förfrågan.

ENGLISH

Technical information

Connections: inlet hose Ø63 int
outlet hose Ø63 int

Working pressure: max 3 bar

Media temp: max 90°C

Ambient Temp: max 40°C

Mounting

Fitted with horizontal or vertical motor shaft or according to diagram.

Induction motor in accordance with IEC standards.
External motor protection required.

Alternative voltages and power models on request.

DEUTSCH

Technische daten

Anschlüsse: Einlassschlauch Ø63 innen
Auslassschlauch Ø63 innen

Förderdruck: max 3 bar

Medientemp.: max 90°C

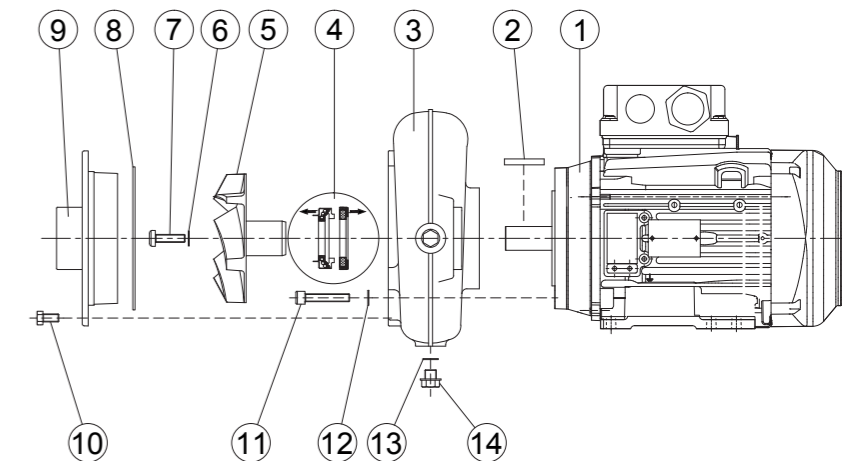
Umgebungstemperatur: max 40°C

Montage

Montage mit waagerechter oder senkrechter motorwelle oder laut diagramm

Induktionsmotor nach IEC-Standard.
Externer motorschutz erforderlich.

Andere spannungswerte und modelle auf anfrage erhältlich.



Pos Art.Nr. Pump P 65C SS Material

Pos	Art.Nr.	Pump P 65C SS	Material
1	6291590	Motor 1,7kW	
1	6293320	Motor 2,6kW	
1	6293170	Motor 3,0kW	
1	6291690	Motor 4,7kW	
2		Kil / Key / Schlüssel	
3	6301782	Pumphus / Casing / Pumpengehäuse	AISI316
4	*1	Axeltätning / Seal / Wellendichtung	Carb/Aluoxide/NBR
5	6294036	Pumphjul / Impeller / Pumpenrad 109	AISI316
5	6294035	Pumphjul / Impeller / Pumpenrad 112	AISI316
5	6294032	Pumphjul / Impeller / Pumpenrad 125	AISI316
5	6294031	Pumphjul / Impeller / Pumpenrad 130	AISI316
6	*1	O-ring / O-ring / O-ring 12,1x1,6	NBR
7	*1	Skruv / Screw / Schraube M8x30	A4
8	*1	O-ring / O-ring / O-ring 134,51x3	NBR
9	6301791	Pumphuslock / Cover / Pumpendeckel	AISI316
10	6214360	Skruv / Screw / Schraube M6S M8x16	A2
11	6302670	Skruv / Screw / Schraube MC6S M8x40	A2
12	6291570	Tättningsbricka / Washer / Beilage	A2/EPDM
13	*1	O-ring / O-ring / O-ring 10,78x2,62	NBR
14	*1	Propp Avtappning / Drain plug / Ablassschraube	PP/Glasfibre

*1 6302190 - Renoveringsset / Renovation set / Ersatzteilset P 65SS

Pump / Pump / Pumpe

Motor

Art.nr	Benämning Title Bezeichnung	Weight Vikt (kg) Gewicht	kW	Spänning Voltage Spannung	Pol Poles Pole	Class	IP	Anmärkning Note Anmerkung
6302720	Pump P 65C SS H/A Ø109SS	19,7	1,7	3x230/400V	2	F	54	
6302730	Pump P 65C SS H/D Ø112SS	21,5	2,6	3x230/400V	2	F	54	
6302740	Pump P 65C SS H/A Ø125SS	25,6	3,0	3x230/400V	2	F	54	
6302750	Pump P 65C SS H/A Ø130SS	28,1	4,7	3x230/400V	2	F	54	

Materials

Material / Materials / Material	Svensk standard	DIN	ASTM
Pumphus / Casing / Pumpengehäuse P 65	SS2343 / AISI316	G-X6CrNiMo 18 10	A 743-91 CF-8M
Pumphus / Casing / Pumpengehäuse P 65	SS0120	GG20	A 48 No 30 B
Pumphus / Casing / Pumpengehäuse P 50	Polypropen/glasfiber	Polypropen/fibreglass/glasfaser	Polypropen/glasfiber
Pumphus / Casing / Pumpengehäuse P 50	SS2343 / AISI316	G-X6CrNiMo 18 10	A 743-91 CF-8M
Pumphus / Casing / Pumpengehäuse P 40	Polypropen/glasfiber	Polypropen/fibreglass/glasfaser	Polypropylene/fibreglass
Tätningbricka / Washers / Beilage	A2/NBR	X5CrNiMo17-12-2 / NBR	Stainless 316 / NBR
Packningar / Gaskets / Dichtungen	EPDM & NBR		
Invändig Skruv / Internal Screws / Innere Schraube	A2/A4	X5CrNi18-10 / X5CrNiMo17-12-2	304 / 316
Utvändig Skruv / External Screws / Äußere Schraube	FZB		Galvanized steel

22 mm Axeltätning / Shaft seal / Wellendichtung

Stationär del / Stationary ring / Feststehender ring	Roterande del / Rotating ring / Rotierender ring
Aluoxide/EPDM	PTFE/EPDM
Keramik/NBR / Ceramic/NBR / Keramik/NBR	PTFE/NBR
	Kol/NBR / Carbon/NBR / Carbon/NBR

28 / 35 mm Axeltätning / Shaft seal / Wellendichtung

Stationär del / Stationary ring / Feststehender ring	Roterande del / Rotating ring / Rotierender ring
Kisel/NBR / Silicon/NBR / Silikon/NBR	Kol/Carbon/Carbon /NBR
Keramik/NBR / Ceramic/NBR / Keramik/NBR	PTFE/NBR



SVENSKA

Leverans

Alla våra resurser finns under ett tak - teknisk utveckling, tillverkning, lagerhållning, försäljning och service. Det betyder för dig som kund framförallt kompetent hjälp, snabb leverans och hög kvalitet. Då vårt lager är stort är leveranserna snabba och priserna konkurrenskraftiga.

ENGLISH

Dispatch

Everything under one roof- technical development, manufacturing, warehousing, sales and service. For our customers this means competent assistance, fast delivery and high quality. With our large stock deliveries are fast and prices competitive.

DEUTSCH

Lieferung

Bei uns finden Sie alles unter einem dach; technische entwicklung, produktion, lagerhaltung, vertrieb und service. Für Sie als kunden bedeutet dies vor allem kompetente hilfestellung, schnelle lieferung und hohe qualität, und da unser lager so groß ist, heißt das schnelle lieferung bei wettbewerbsfähigen preisen.

