



Pump Mid2



SV Installations- och bruksanvisning

SV: Produkten förklaras hämed överensstämma med följande EU-standarder:

- Maskindirektivet (2006/42/EC).
Enligt standard: EN 809;
- Lågspänning (2014/35/EU).
Enligt standard: EN 60335-1; EN 60335-2-51;
- Elektromagnetisk kompatibilitet (2014/30/EU).
Enligt standard: EN 55014-1; EN 55014-2; EN 61000-3-2; EN 61000-3-3;
- Ekodesigndirektivet (2009/125/EC).
Enligt standard: EN 16297-1:2012;
- Cirkulatorer: Kommissionens förordning nr 614/2009.
För EEI se typskylt.
Enligt standard: EN 16297-1:2012; EN 16297-2:2012;

Inbyggnadsdeklaration

Produkten får ej tas i drift förrän maskinen med vilken den blivit införlivad har blivit förklarad i överensstämmelse med Maskindirektivet.

Vid utbyte av befintlig komponent eller reparation, gäller ursprunglig CE-märkning enligt Maskindirektivet.

Växjö den 16:e juni 2020



Peter Lundqvist, Teknisk chef Perfecta Pump AB

Rådjursvägen 9, 352 45 Växjö

Swedish (SV) Installations- och bruksanvisning

INNEHÅLLSFÖRTECKNING

1	Allmän information	4
1.1	Användande	4
1.2	Pumpmärkning	4
1.3	Underhåll, reservdelar och att ta pumpen ur drift.....	4
2	Säkerhet	5
3	Tekniska specifikationer.....	5
3.1	Standarder och skydd.....	5
3.2	Pumpat media	5
3.3	Temperaturer och luftfuktighet	6
3.4	Elektriska specifikationer	6
3.4.1	Ström, spänning och märkeffekt.....	6
3.4.2	samt kommunikation	7
4	Pumpinstallation	9
4.1	Installation i rörledning.....	9
4.2	Elinstallation.....	10
4.3	Kommunikationsinstallation	10
4.3.1	Digitala/analoga in- och utgångar, reläutgång, modbus (RS-485)	10
4.3.2	Ethernet	10
4.3.3	Modbus.....	10
5	Installation och drift.....	11
5.1	Styrning och funktioner.....	11
5.1.1	Displaypanel.....	12
5.1.2	Reläutgång	14
5.1.3	Digital ingång (RUN, OV).....	14
5.1.4	Analoga in- och utgångar (SET1, SET2, SET3).....	14
5.1.5	10-stegad lägesväljare	15
5.1.6	Ethernet	16
5.1.7	Modbus.....	16
5.1.8	Återställa pumpen till fabriksinställningar.....	16
5.2	Drift	17
5.2.1	Tvillingpumpsdrift	18
6	Fel och felsökning.....	19
	Bilder	20

Symboler som används i manualen:



Varning:

Säkerhetsanvisning, som om de ignoreras kan orsaka skada på både produkt och person.



Notering:

Tips som kan underlätta handhavande av pumpen.

1 ALLMÄN INFORMATION

1.1 ANVÄNDANDE

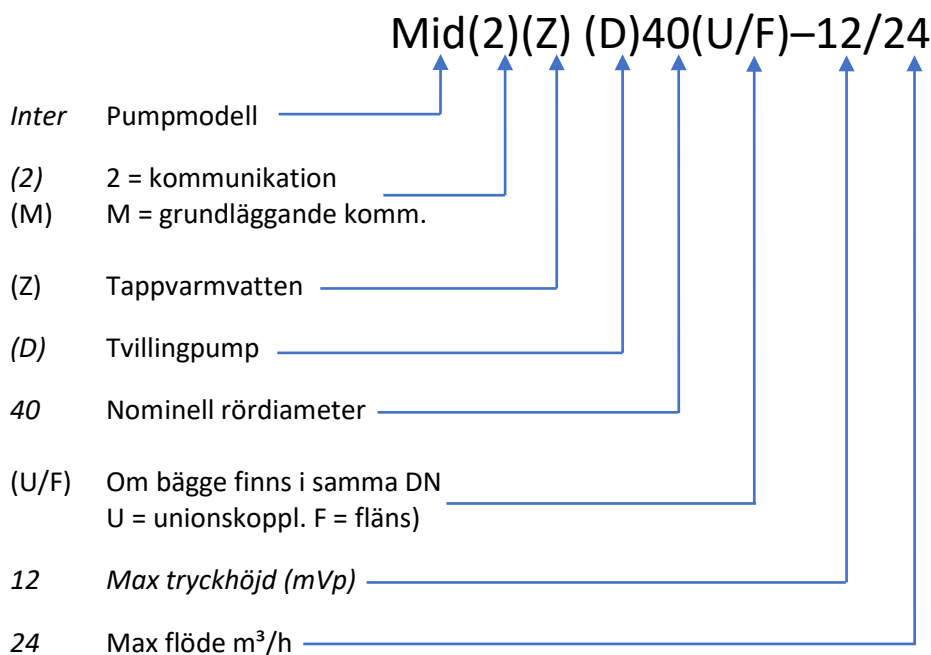
Mid2-pumpen används till pumpning av flytande medium inom system för uppvärmning av varmvatten, luftkonditionering och ventilation. Pumpen har variabel hastighet och är elektroniskt styrd. Pumpen finns som enkel- eller tvillingpump. Pumpen mäter konstant tryck och flöde och anpassar hastigheten enligt valt pumpläge.

Det finns tre versioner av Inter-pumpen:

- **Mid** är den grundläggande versionen utan larm och in- och utgångar.
- **MidM** levereras med en modul som innehåller en digital ingång (för t.ex. externt start/stop) samt ett larmrelä.
- **Mid2** levereras med kommunikationsmodul som möjliggör fjärrstyrning och övervakning över Ethernet, Modbus, analoga in- och utgångar och reläutgång. (Detaljerad beskrivning finns i manualen för kommunikationsmanual) – Se www.perfecta.se

Syftet med tvillingpumpen är oavbruten drift även om den ena pumpen slutar fungera. Tvillingpumphuset är utrustat med klaff och två drivsidor som är individuellt anslutna till elnätet.

1.2 PUMPMÄRKNING



1.3 UNDERHÅLL, RESERVDELAR OCH ATT TA PUMPEN UR DRIFT

Pumpar är konstruerade för att fungera utan underhåll under många år.

Denna produkt och dess komponenter måste återvinnas på ett miljövänligt sätt.

2 SÄKERHET

Dessa instruktioner bör läsas noga innan pumpen installeras eller tas i bruk. De är tänkta att hjälpa till med installation, användande och underhåll samt att öka din säkerhet. Installation ska endast göras med hänsyn tagen till lokala standarder och direktiv. Endast behörig personal bör bruka och underhålla dessa produkter.

Underlåter man att följa dessa instruktioner kan skada åsamkas både person och produkt, samt kan häva garantin. Säkerhetsfunktionerna kan endast garanteras om pumpen installeras, används och underhålls enligt denna manual.

3 TEKNISKA SPECIFIKATIONER

3.1 STANDARDS OCH SKYDD

Pumparna tillverkas i enlighet med följande standarder och skydd:

Skyddsklass:	Isolationsklass:	Motorskydd:
IP44	F	Termiskt - inbyggt

Installationsspecifikation		
Pumptyp	Tryckklass	Bygglängd [mm]
Mid(2/M)(Z)(D)25U-4/7	PN10 Flänsade pumphus är dubbelborrade för PN6 och PN10	U 180
Mid(2/M)(Z)(D)25U-6/9		U 180
Mid(2/M)(Z)(D)25U-8/11		U 180
Mid(2/M)(Z)(D)25U-10/12		U 180
Mid(2/M)(Z)(D)25U-12/12		U 180
Mid(2/M)(Z)(D)32(U/F)-4/7		U 180 / F 220
Mid(2/M)(Z)(D)32(U/F)-6/9		U 180 / F 220
Mid(2/M)(Z)(D)32(U/F)-8/11		U 180 / F 220
Mid(2/M)(Z)(D)32(U/F)-10/12		U 180 / F 220
Mid(2/M)(Z)(D)32(U/F)-12/12		U 180 / F 220
Mid(2/M)(Z)(D)40-4/7		F 220
Mid(2/M)(Z)(D)40-6/9		F 220
Mid(2/M)(Z)(D)40-8/11		F 220
Mid(2/M)(Z)(D)40-10/12		F 220
Mid(2/M)(Z)(D)40-12/12		F 220
Mid(2/M)(Z)(D)50-10/12		F 240
Mid(2/M)(Z)(D)50-12/12		F 240

3.2 PUMPAT MEDIA

Pumpat media kan vara antingen rent vatten eller en blandning av vatten och glykol beroende på vad som är lämpligt för systemet. Mediet måste vara fritt från aggressiva och explosiva tillsatser, blandningar av mineraloljor och solida eller fibrösa partiklar. Pumpen får inte användas för att pumpa eldfarliga eller explosiva media eller brukas i en explosiv atmosfär. För att garantin ska vara giltig måste vattnet möta vattenkvalitetsstandard VDI 2035.

Permanentmagnetrotorn inuti pumpen är benägen att dra till sig magnetit som samlas på dess yta vilket kan leda till slitage på lager och, i förlängningen, till och med att rotorn blir blockerad. Även om pumpen är konstruerad på ett sätt att effekten av magnetit minimeras täcks inte skador till följd av partiklar som slitit ner lager, spaltrör och/eller blockerad rotor av garantin. För att öka pumpens livslängd rekommenderas ett magnetfilter.

3.3 TEMPERATURER OCH LUFTFUKTIGHET



- Mediatemperatur skall vara högre eller samma som omgivningstemperatur så att kondens inte bildas/samlas på pumpens ytor.



- Drift utanför rekommenderade förhållanden kan förkorta pumpens livstid och kommer häva garantin.

Tillåten temperatur på omgivning och medium:

Omgivningstemperatur [°C]	Mediatemperatur [°C]		Relativ luftfuktighet
	min.	max.	
Upp till 25	+2	110	<95 %
30	+2	100	
35	+2	90	
40	+2	80	

3.4 ELEKTRISKA SPECIFIKATIONER

3.4.1 STRÖM, SPÄNNING OCH MÄRKEFFEKT

Eldata					
Pump	Märkspänning	Märkeffekt [W]	Märkström [A]	Märkström (I _{max}) [A]	Uppstart
Mid(2) (D)25-4/7	230 VAC ± 15 %, 47-63Hz Pumparna kan arbeta vid lägre spänning men med begränsad effekt (P=I _{max} *U)	60	0,5	0,5	Inbyggd startkrets
Mid(2) (D)25-6/9		90	0,75	0,75	
Mid(2) (D)25-8/11		140	1,15	1,15	
Mid(2) (D)25-10/12		180	1,5	1,55	
Mid(2) (D)25-12/12		180	1,5	1,55	
Mid(2) (D)32-4/7		60	0,5	0,5	
Mid(2) (D)32-6/9		90	0,75	0,75	
Mid(2) (D)32-8/11		140	1,15	1,15	
Mid(2) (D)32-10/12		180	1,5	1,55	
Mid(2) (D)32-12/12		180	1,5	1,55	
Mid(2) (D)40-4/7		60	0,5	0,5	
Mid(2) (D)40-6/9		90	0,75	0,75	
Mid(2) (D)40-8/11		140	1,15	1,15	
Mid(2) (D)40-10/12		180	1,5	1,55	
Mid(2) (D)40-12/12		180	1,5	1,55	
Mid(2) (D)50-10/12		180	1,5	1,55	
Mid(2) (D)50-12/12		180	1,5	1,55	

3.4.2 SAMT KOMMUNIKATION

För kommunikationsfunktionerna, se kapitel 5 Installation och drift. Vissa funktioner är bara tillgängliga på Mid2 (ej Mid). Detaljerade specifikationer om protokoll m.m. finns i kommunikationsmodulsmanualen.

3.4.2.1 DIGITAL INGÅNG (RUN, 0V)

Elektriska egenskaper

Maximalt motstånd i den slutna kretsen	100 Ω
--	-------



- Bara en potentialfri kontakt får anslutas till den här ingången.

3.4.2.2 ANALOGA IN- OCH UTGÅNGAR (SET1,SET2,SET3)

Bara tillgängligt på Mid2 (D)-pump. Kontakterna kan användas antingen som in- eller utgångar beroende på inställning. Pumpen har tre in-/utgångar (kontakter).

Elektriska egenskaper (kontakter)

Inspänning	-1 - 32 VDC	Använd som ingång
Utgångsspänning	0 - 12 VDC	Använd som utgång. Max. 5 mA belastning per utgång.
Ingångsresistans	~100 kΩ	0,5 mA extra belastning för de flesta konfigurationerna.
Strömsänkande ingång	0 - 33 mA	Strömsänkning till COM om använd som utgång.
Galvanisk isolering		Spänning upp till 4 kV upp till 1 sekund, 275 V permanent.

3.4.2.3 RELÄUTGÅNG

Elektriska egenskaper

Pumptyp	Mid(2) (D) < 180 W
Märkström	3 A
Maxspänning	250 VAC, 30 VDC
Maxeffekt	300 VA

3.4.2.4 ETHERNET

Bara tillgänglig på Mid2 (D).

Egenskaper

Anslutning	RJ-45, 10BASE-T, 10 Mbit/s.	
Tjänster	-	Webbserver (port 80)
	-	Mjukvaruuppdatering via webbgränssnitt.
	-	Modbus RTU via TCP/IP
Standard IP-adress	192.168.0.245 (192.168.0.246 för högra pumpen vid tvilling)	
Visuell ethernet diagnos	LED1	Långsamt blinkande om modulen är på. Tänds när anslutningen är aktiv.
	LED2	

3.4.2.5 MODBUS

Modbus-specifikation		
Dataprotokoll	Modbus RTU	
Modbuskontakt	Skruvlösa terminalblock	2+1 stift. Se manualen för Kommunikationsmodul Mid2.
Modbus anslutningstyp	RS-485	
Modbus trådkoppling	Tvåtråds + gemensam jord	Ledare: A, B och COM (Gemensam). Se manualen för Kommunikationsmodul Mid2.
Kommunikations-sändtagare	Integrerad, 1/8 av standardlast	Anslut antingen via passiva uttag eller seriekopplat.
Maximal kabellängd	1200 m	Se manualen för Kommunikationsmodul Mid2.
Slavadress	1–247	Standard är 245, ställbar via Modbus. Se manualen för Kommunikationsmodul Mid2.
Ledningsavslutning	Ej tillgänglig	Ledningsavslutning är inte integrerad. För låg hastighet/kort sträcka kan avslut utelämnas. Annars avsluta ledningen externt i båda ändrar.
Överföringshastigheter	1200, 2400, 4800, 9600, 19200, 38400 baud	Ställbar via Modus [standard=19200].
Startbit	1	Fast.
Databitar	8	Fast.
Stoppbitar	1 eller 2	Minst 1 stoppbit, upp till 2 när paritet inte är aktiverat [standard=1]
Paritetsbit	Jämn/udda/ingen	[Standard=Jämn]
Visuell Modbusdiagnostik	LED2	Blinkar gult när datamottagning upptäckts. Kombinerat (OR) med Ethernet ACT-funktion.
Maximalt antal Modbus-enheter	247	Begränsad till 247 av möjliga Modbus-adresser. 1/8 nominell last möjliggör 256 enheter.
Maximal paketstorlek Modbus	256 bytes	Inkluderat adress (1) och CRC (2) bytes.
Isolering	Gemensam jord (COM) med SET1, SET2 och SET3.	Modbus delar gemensam jord med andra signaler.



- Kortslutning eller överlast kan orsaka att pumpen stängs av eller till och med permanent skada.

4 PUMPIINSTALLATION

4.1 INSTALLATION I RÖRLEDNING

Pumpen skyddas med dubbelt emballage under transport. Den kan lyftas ur kartongen i de inre handtagen, eller genom att lyfta i kylflänsen.

Pumparna är utformade för att installeras med flänsarna, där alla skruvar används. Flänsarna är dubbelborrade vilket innebär att pumpen kan installeras i rörledningar där flänsarna är både PN6 och PN10. På grund av den dubbelborrade flänsens utformning skall brickor användas på pumpens sida av flänsen vid installation av pumpen.

För att pumpen ska orsaka minimalt med vibrationer och oljud ska den installeras i rörledning med motoraxeln i horisontellt läge i enlighet med figur 1. Rören skall inte ha någon böj närmare än 5–10 D (D = rördiameter) från flänsarna.

Önskad riktning på den monterade pumpen kan fås genom att rotera drivsidan (tillåtna positioner visas i figur 2 och 3). Drivsidan monteras i pumphuset med fyra skruvar. Genom att lossa dessa kan drivsidan sedan vridas (figur 4).

Omgivningen kring pumpen ska vara torr och ha tillräcklig belysning samt inte vara i direkt kontakt med andra föremål. Pumpens tätningar hindrar att damm och andra partiklar kan ta sig in i pumpen enligt IP-klassningen. Se till att locket till elektronikenheten är monterat och att kabelgenomföringarna är åtdragna och sluter tätt.

Pumpens livslängd maximeras vid drift i rumstemperatur och med normaltempererat medium. Att utsätta pumpen för höga temperaturer under längre perioder kan påskynda slitaget. Pumpens åldras fortare vid hög effekt och höga temperaturer.



- Felaktig inkoppling och/eller överbelastning kan få pumpen att stänga av sig eller orsaka bestående skador.



- Pumparna kan vara tunga. Ta hjälp om det behövs.
- Pumpen får inte användas som stöd vid svetsning!
- Vid återmontering av pumpen var noga med att alla tätningar sluter tätt. I annat fall kan vatten komma in och skada inre komponenter.
- Dränering mellan pumpmotor och pumphus får inte täckas (får ej isoleras), då det kan förhindra kylning och/eller dränering av kondens.
- Varmt medium kan orsaka brännskador! Motorn kan också uppnå temperaturer som kan orsaka skador.

4.2 ELINSTALLATION

Elanslutning görs med stickproppen som följer med pumpen.

Märkning	Beskrivning
L	230 VAC, Strömförsörjning
N	
PE	Skyddsjord

Pumpen har inbyggd överströmssäkring, termobrytare och grundläggande överspänningskydd. Den behöver inte ytterligare termobrytare. Kopplingstrådarna skall vara kapabla att leda märkströmmen och vara korrekt säkrade. Jordad anslutning är nödvändig ur säkerhetssynpunkt. Jorden skall anslutas först. Jorden är endast avsedd för att pumpen ska vara säker. Rören skall jordas separat.



- Inkoppling av pumpen måste göras av behörig person.
- Inkoppling av anslutningskabeln måste göras på sådant sätt att det säkerställs att den aldrig kommer i kontakt med enhetens hölje på grund av höljets höga temperatur.
- Barn ska inte leka med pumpen.
- Rengöring och underhåll av pumpen ska inte göras av barn.

4.3 KOMMUNIKATIONSINSTALLATION

4.3.1 DIGITALA/ANALOGA IN- OCH UTGÅNGAR, RELÄUTGÅNG, MODBUS (RS-485)

Electriska egenskaper	
Kabelarea (CS)	0,33 – 2,08 mm ² (14 – 22 AWG)
Skalad längd (SL)	7,5 – 8,5 mm

Se mer i figur 5.

4.3.2 ETHERNET

Detaljerad beskrivning finns i manualen för kommunikationsmodulen.

4.3.3 MODBUS

Detaljerad beskrivning finns i manualen för kommunikationsmodulen.

5 INSTALLATION OCH DRIFT

5.1 STYRNING OCH FUNKTIONER

Alla pumpar:

- Displaypanel som kontrollerar och visar pumplägen, parametrar och om pumpen är av eller på.
- Digital ingång start/stopp (RUN/OV) för att starta eller stoppa pumpen.
- Reläutgång som signalerar pumpens status.

Enbart pumpar med kommunikationsmodulen - Mid2 (D):

- 10-stegad lägesväljare som kan modifiera, vad reläet signalerar, analoga in- och utgångar och nollställa pumpens kommunikationskonfiguration.
- Analoga ingångar som tillåter kontroll över pumpens funktioner (start, stopp, max-kurva, min-kurva, 0-10V, 4–20 mA, ...).
- Analoga utgångar används för att få analog information om pumpens tillstånd (felkoder, hastigheter, läge, flöde, tryckhöjd).
- Reläutgången signalerar pumpens status.
- Ethernet-anslutning ger kontroll över alla pumpfunktioner och inställningar (variabler, digitala ingångar, felöversikt).
- Modbus-anslutningen ger en överblick över alla parametrar och inställningar (variabler, analoga in- och utgångar, felöversikt).

Flera signaler bestämmer över hur pumpen ska bete sig. Av den anledningen har inställningarna olika prioritet enligt tabellen nedan. Om två eller fler funktioner är aktiva samtidigt så har den med högst prioritet företräde.

Prioritet	Kontrollpanel och Ethernet-inställningar	Externa signaler ¹	Modbus-kontroll
1	Stopp (AV)		
2	Nattläge aktivt ²		
3	Max. hastighet		
4		Minsta kurva	
5		Stopp (KÖR inte aktiv)	
6		Max. hastighet ³	Stopp
7			Referenspunkt
8		Referenspunkt	
9	Referenspunkt		

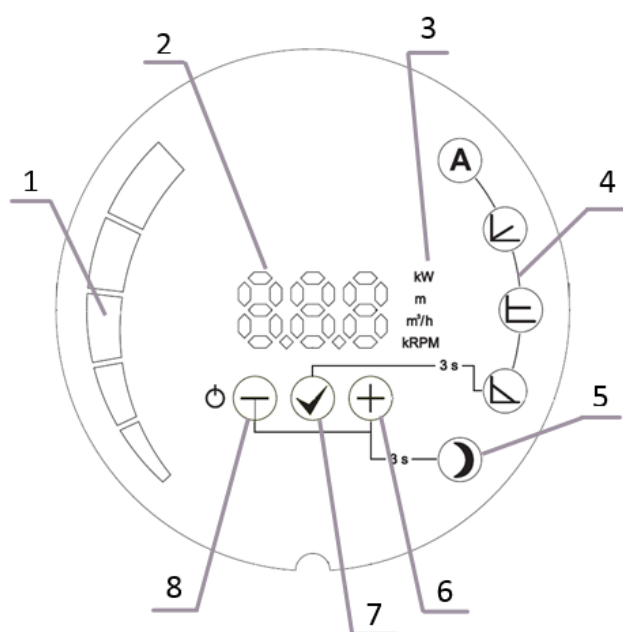
¹ All indata är inte tillgänglig i alla driftlägen.

² I nattläge är externa signaler och Modbus stoppsignal aktiva. För att undvika missförstånd rekommenderar vi inte att köra nattläge med externa signaler.

³ Inte tillgänglig om Modbus-kommunikation används.

5.1.1 DISPLAYPANEL

Via displaypanelen kan du kontrollera och övervaka pumplägen, på/av, pumpparametrar och identifiera fel. För att se hur olika pumplägen fungerar, se kapitel 5.2 Drift.



1. Grafisk representation av pumpparametrar
2. Sifferdisplay
3. Enhet på visat värde
4. Visar aktuellt valt pumpläge
5. Nattläge
6. ⊖-knapp
7. ☑-knapp
8. ⊕-knapp

5.1.1.1 KNAPPFUNKTIONER

⊖-knapp

Snabbt tryck:

- Nedåtgående genomgång av parametrar när parametervärden inte ändras.
- Nedåtgående genomgång av lägen när lägesväljaren är vald.
- Ändrar parametrar nedåt när parametervärden sätts.

Långt tryck:

- 3 sekunder ihop med ⊕ slår på nattläge.
- 3 sekunder ihop med ☑ låser pumpens nuvarande aktivitet.
- 5 sekunder för att stänga av pumpen.
- 5 sekunder ihop med ☑ och ⊕ återställer pumpens fabriksinställningar.

☑-knapp

Snabbt tryck:

- För att bekräfta nuvarande valda värden av både läge och parameter.

Långt tryck:

- 3 sekunder för att aktivera lägesväljaren.
- 3 sekunder ihop med ⊖ låser pumpens nuvarande aktivitet.
- 5 sekunder ihop med ⊖ och ⊕ återställer pumpens fabriksinställningar.

⊕-knapp

Snabbt tryck:

- Uppåtgående genomgång av parametrar när parametervärden inte ändras.
- Uppåtgående genomgång av lägen när lägesväljaren är vald.
- Ändrar parametrar uppåt när parametervärden sätts.

Långt tryck:

- 3 sekunder ihop med ⊖ slår på nattläge.
- 5 sekunder ihop med ⊖ och ⊙ återställer pumpens fabriksinställningar.

5.1.1.2 SLÅ AV OCH PÅ

Vid första uppstart kommer pumpen köras med fabriksinställningar i automatiskt läge.

Vid efterföljande uppstarter kommer pumpen köra de inställningar den hade innan den senast stängdes av.

För att stänga av pumpen, tryck och håll inne ⊖-knappen i 5 sekunder, tills OFF visas i displayen. När pumpen är avstängd visar sifferdisplayen OFF.

För att sätta igång pumpen, tryck snabbt på ⊖-knappen.

5.1.1.3 PUMPLÄGEN OCH PARAMETRAR

För att ändra mellan lägen, håll inne ⊙ i 3 sekunder och välj sedan önskat läge med ⊕ eller ⊖. Valet bekräftas med ⊙. Efter valet är bekräftat så kommer parametern, som kan ändras, automatiskt visas och blinka (förutom för automatiskt läge). Om det är nödvändigt kan parametervärdet ändras med ⊕ eller ⊖ och bekräftas sedan med ⊙, eller tryck på ⊙ för att acceptera den givna parametern.

Vi kan välja bland parametrarna inom ett läge med knapparna ⊕ och ⊖. Vi väljer parametern som kan ändras (se respektive läge) inom pumpläget med ⊙-knappen och anger önskat värde med ⊕ och ⊖. Vi bekräftar valet med ⊙.

5.1.1.4 PUMPLÅS

För att låsa och låsa upp nuvarande pumpläge och parametrar, håll inne ⊖ och ⊙ i 3 sekunder. När pumpen är låst är det möjligt att slå på och av den, se parametrar samt återställa pumpen till fabriksinställningar, vilket också låser upp pumpen.

5.1.2 RELÄUTGÅNG

Att konfigurera reläutgången är bara möjligt på Mid2 (D).

Konfiguration	Funktionsbeskrivning
Fel (larm)	Reläet är draget (aktivt) endast när pumpen är igång och ett fel påträffats.
Redo [Standard]	Reläet är draget (aktivt) när pumpen är igång och inget fel påträffats. Om ett fel påträffas så kommer reläet att släppa (inaktiveras).
Driftindikering	Reläet är draget (aktivt) när pumpen är igång och i drift. Om pumpen stoppas eller ett fel inträffar så kommer reläet att släppa (inaktiveras).
Ingen funktion	Reläet är alltid släppt (inaktiverat).
Alltid på	Reläet är draget (aktivt) så länge pumpen har spänning.



5.1.3 DIGITAL INGÅNG (RUN, OV)

Ingångar RUN/OV	Funktionsbeskrivning
Anslutna	Pumpen körs
Oanslutna	Pumpen i standbyläge

5.1.4 ANALOGA IN- OCH UTGÅNGAR (SET1, SET2, SET3)

Endast tillgängliga i Mid2-modulen som sitter på Mid2-pumparna.

Pumparna har tre analoga in- utgångar med olika funktioner. De kan konfigureras via webbgränssnittet (se sida "pump") eller genom Modbus.

In-/Utgång	Funktion	Funktionsbeskrivning
SET1	Kör(run) [Standard - Läge 1]	Slår på/av pumpen. Aktiveras som standard genom anslutning till SET3.
SET2	Max/Min [Standard - Läge 1]	Gör att pumpen arbetar med maxkapacitet när SET1 är aktiv och med minkapacitet när SET1 är inaktiv.
SET3	FB [Standard - Läge 1]	Matar ut 10 volt för att aktivera SET1/SET2 genom anslutning till SET3.

5.1.5 10-STEGAD LÄGESVÄLJARE

Bara tillgänglig med Mid2-modulen som sitter på Mid2-pumparna.

Det finns en vridbar omkopplare som fungerar som lägesväljare. Den kan vridas genom att försiktigt sätta i en skruvmejsel vid pilmarkeringen och vrida omkopplaren till önskat värde.

Valt läge läses enbart när pumpen sätts igång! Starta om pumpen för att läsa nytt läge om läget ändrats. Mer information om olika lägen kan hittas i kommunikationsmanualen.

Omkopplarens läge	Funktion	Beskrivning
0	Fri konfiguration	Funktionerna konfigureras via Ethernet-gränssnitt.
1	Läge 1	SET1 = Ingång för start/stopp SET2 = Ingång för maxvarvtal SET3 = Utgång på 10,5 V, används för att driva SET1 och SET2. Extern försörjning (5–24 V) kan också användas. RS-485 = Modbus-gränssnitt.
2	Läge 2	SET1 = Ingång för start/stopp SET2 = Ingång för varvtal SET3 = FB (10.5 V) utgång, används för att driva RUN och MAX. Extern försörjning (5–24 V) kan också användas. RS-485 = Modbus-gränssnitt.
3..5	Reserverad	Reserverad för framtida och/eller kundunik användning.
6	Visa reläkonfiguration.	LED1 och LED2 kommer visa reläkonfigurationen.
7	Ändra reläkonfiguration.	Reläkonfigurationen kommer ökas (0->1, 1->2, 2->0) när strömförsörjningen slås på. LED1 och LED2 kommer visa nuvarande reläkonfiguration.
8	Fabriksåterställning av tvillingpump	Samma som Läge 9 (OBS! SE LÄGE 9!), med undantaget: Modulens IP-adress sätts till 192.168.0.246 Tvillingens IP-adress sätts till 192.168.0.245 Används på högra pumpen i en tvillingkonfiguration.
9	Fabriksåterställning	Detta läge kommer återställa kommunikationsgränssnittet till standardvärden. Huvudsakliga syftet är att återställa till ordinarie konfiguration. OBS: <ul style="list-style-type: none">Koppla från eventuella anslutningar på SET1, SET2 och SET3 vid användning av detta läge, för att potentiell skada på enheten. SET1, SET2, SET3 kommer skicka ut testspänningar på 10 V, 7 V och 5 V. RS-485-porten drivs aktivt. Reläet kommer slå ifrån och till igen. Detta sker i test- och diagnossyfte.Det rekommenderas att alla kablar till modulen kopplas ifrån för att förhindra potentiell skada på externa styrenheter.

5.1.6 ETHERNET

Bara tillgänglig med Mid2-modulen som sitter på Mid2-pumparna.

Pumpen har en inbyggd webbserver som möjliggör hantering av pumpen direkt via en befintlig Ethernet-anslutning. Standardadressen för att komma åt pumpen är "perfectapro" eller 192.168.0.245.

Webbservern använder HTML-sidor för att komma åt:

- Lägesinställningar
- Parametersättning (effekt, varvtal, tryck, flöde)
- Reläinställningar
- Inställningar för externa styringångar
- Aktuella och tidigare fel
- Pumpstatistik (strömförbrukning, drifttid m.m.)

5.1.7 MODBUS

Bara tillgänglig med Mid2-modulen som sitter på Mid2-pumparna.

Pumpen har en inbyggd Modbus-klient som kan användas för att komma åt pumpinformation via en RS-485-anslutning.

Modbus möjliggör tillgång till:

- Lägesinställningar
- Parametersättning (effekt, varvtal, tryck, flöde)
- Reläinställningar
- Inställningar för externa styringångar
- Aktuella och tidigare fel
- Pumpstatistik (strömförbrukning, drifttid m.m.)

5.1.8 ÅTERSTÄLLA PUMPEN TILL FABRIKINSTÄLLNINGAR

För att återställa pumpen till fabriksinställningar måste alla 3 knappar hållas inne i 5 sekunder. Genom att göra det kommer pumpen ställa in sig på automatläge, ta bort tidigare inställningar för effekt och tryck och låsa upp pumpen (om den tidigare var låst).

Nollställning av kommunikationsmodulen kräver följande:

1. Frånkoppling av pumpens strömförsörjning.
2. Ställ den 10-stegade omkopplaren på läge 9 (eller 8 för högra tvillingpumpen).
3. Sätt igång och stäng av pumpen igen.
4. Ställ den 10-stegade omkopplaren på läge 1 (eller önskad inställning).
5. Starta pumpen.

Kommunikationsmodulen ska nu vara återställd till fabriksinställningar.

5.2 DRIFT

Pumpen kan köras i 5 olika lägen. Det är alltså möjligt att sätta pumpen i det läge som är mest lämpligt beroende på systemet som pumpen används i.

Pumplägen:

- Automatiskt läge (standard)
- Proportionerligt tryck
- Konstant tryck
- Konstant hastighet
- Kombinerat läge (alla lägesindikatorer är av)



Automatiskt läge

I automatiskt läge ställer pumpen själv in trycket, beroende på systemet. Genom att göra det, hittar pumpen själv optimalt driftläge.

Detta läge rekommenderas för de flesta systemen.

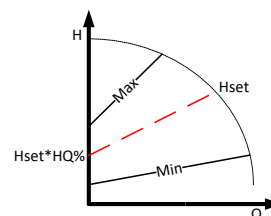
Parametrarna kan inte ändras, de kan bara visas.



Proportionerligt tryck

Pumpen bibehåller trycket i förhållande till aktuellt flöde. Trycket är lika med det satta trycket (H_{set} på bilden) vid maximal effekt; vid 0 flöde är det lika med $HQ\%$ (standard 50%, $HQ\%$ kan ändras på pumpens webbsida) av det satta trycket. Däremellan, ändras trycket linjärt i förhållande till flödet.

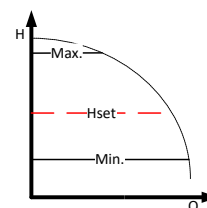
I reglerat läge kan man bara ändra pumptrycket (H_{set} på bilden). De övriga parametrarna kan bara utläsas.



Konstant tryck

Pumpen bibehåller det aktuella trycket (H_{set} på bilden), från 0 flöde till maximal effekt, där trycket börjar avta.

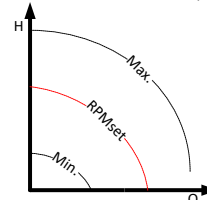
Vid konstant tryck kan vi bara sätta trycket (H_{set} på bilden) som pumpen kommer bibehålla. De övriga parametrarna kan bara utläsas.



Konstant hastighet

Pumpen drivs med aktuellt satt hastighet (RPM_{set} på bilden).

I oreglerat läge, kan vi bara sätta hastigheten som pumpen kommer drivas med. De övriga parametrarna kan bara utläsas.



Kombinerat läge

Flera värden kan bara ändras via webbgränssnittet. Inga av de andra lägena är på.



Nattläge

När pumpen drivs i nattläge skiftar den automatiskt mellan aktuellt läge och nattläge. Skiftet görs baserat på temperaturen i mediet.

I nattläge visas ikonen och pumpen körs i det valda läget. Om pumpen känner av en 15–20 grader lägre temperatur i mediet (inom loppet av 2 timmar), börjar ikonen blinka och pumpen skiftar till nattläge. När temperaturen på mediet ökar igen, slutar ikonen blinka och pumpen återgår till det tidigare valda läget.

Nattläge fungerar bara som ett komplement till andra lägen och är inte ett läge som kan köras för sig själv.

5.2.1 TVILLINGPUMPSDRIFT

Tvillingpumpen har ett dubbelt pumphus med integrerad klaff som automatiskt ställs baserat på mediets flöde och två separata motorer.

Mid-pumparna har inget sätt att kommunicera för att säkerställa kontinuerlig drift av åtminstone en pump – detta måste skötas av kunden/användaren själv. Vi rekommenderar att styrutrustningen växlar aktiv pump varje dygn eller oftare.

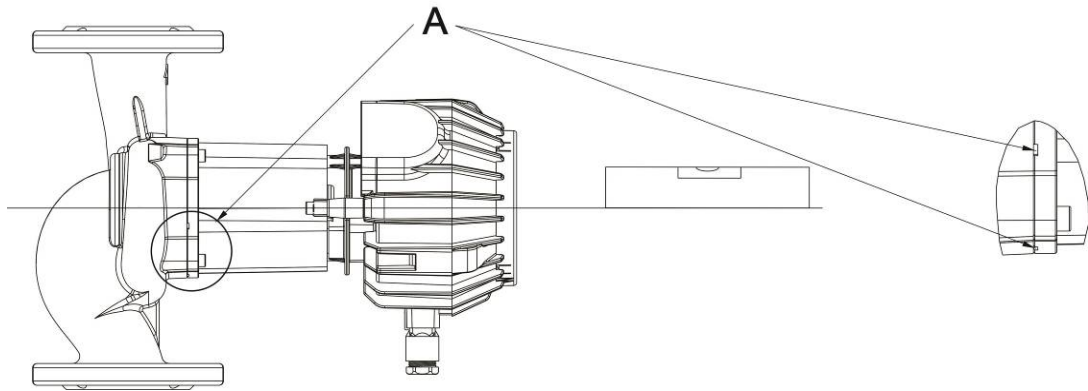
Mid2-pumparna kan arbeta i flera olika lägen och växling mellan pumparna sköts via kommunikationsmodulen:

- Alternnerande drift [**standardläge**] - Ena pumpen körs medan den andra är i stand-by. Pumparna byter roller var 24:e timme, eller när en av pumparna stöter på ett fel.
- Backup-drift - Ena pumpen körs medan den andra är i stand-by. Om ett fel påträffas i pumpen som är i drift kommer den som är i stand-by automatiskt att köra igång. Läget kan aktiveras genom att stänga av den pump som man önskar ska vara i stand-by. Det görs genom att hålla inne \ominus i 5 sekunder.
- Parallell drift (kaskad) - Båda pumparna körs samtidigt med samma inställning på konstant tryck. Läget används när högre flöde än vad en ensam pump kan prestera behövs. När första pumpen når flödeskapaciteten sätts den andra pumpen igång och ger det extra som behövs för att uppnå önskat flöde. Läget aktiveras när båda pumparna sätts i läget för konstant tryck. Natläge rekommenderas inte i kombination med detta driftläget.

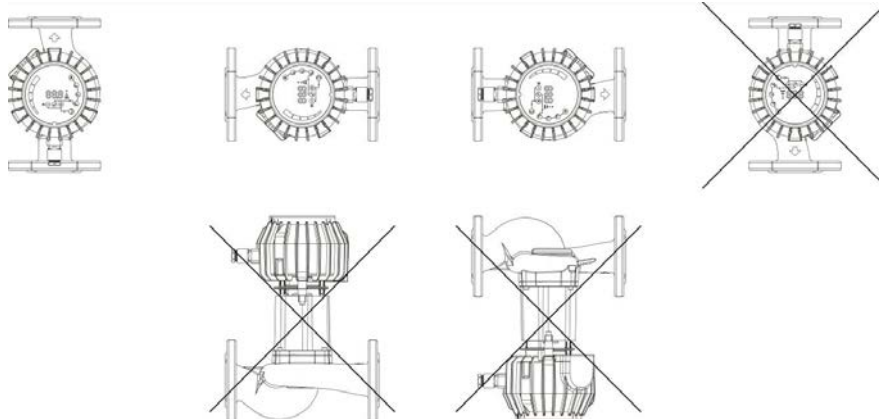
6 FEL OCH FELSÖKNING

Om pumpen stöter på ett fel så visas en felkod på displayen:

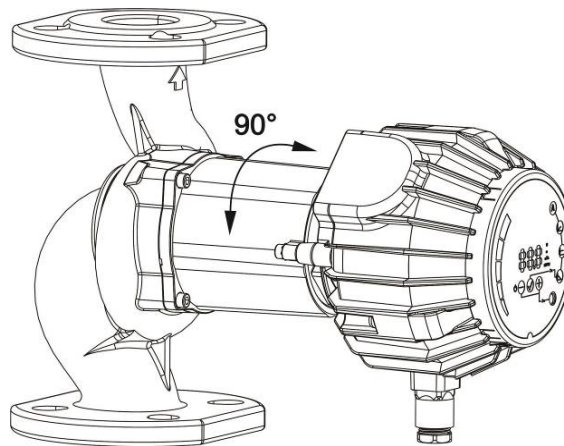
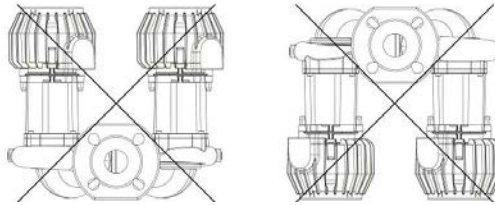
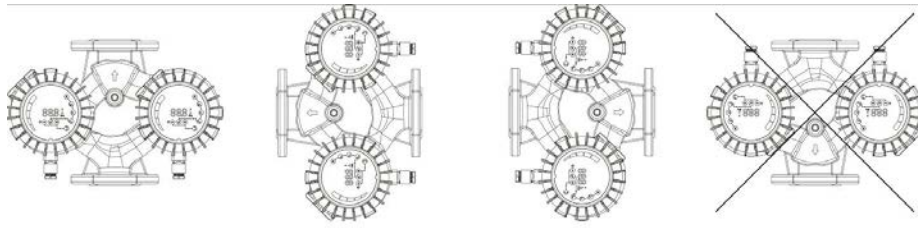
Felkod	Beskrivning	Möjlig orsak
E1x	Lastfel	
E10 (drY)	Låg motorbelastning	Låg belastning upptäckt. Pumpen går torr.
E11	Hög motorbelastning	Motorn kan vara trasig eller finns trögflytande medium i pumpen.
E2x	Skydd aktivt	
E22 (hot)	Temperaturgräns omformare	Kretsen är för varm och effekten sänkt till mindre än 2/3 av märkeffekten.
E23	Överhettningsskydd omformare	Kretsen är för varm för att köras, pumpen stoppad.
E24	Överström omformare	Hårdvarustyrtd överströmsskydd utlöst.
E25	Överspänning	För hög nätspänning
E26	Underspänning	För låg nätspänning för korrekt drift.
E27	Överström effektfaktorkorrigerig	Effektfaktorkorrigeringskretsen kan inte kontrolleras.
E3x	Pumpfel	
E31	Mjukvarubaserat motorskydd aktivt.	Genomsnittlig motorström för hög, belastning mycket högre än förväntat.
E4x	Enhets specifika koder	
E40	Allmänt fel frekvensomformare	Elektriska kretsar klarade inte självtest.
E42 (LEd)	LED trasig	En av dioderna på displayen är trasig.
E43 (con)	Kommunikation misslyckades	Displaykretskortet upptäcker inte korrekt anslutning till moderkortet, men strömförsörjning finns.
E44	Offset för likström	Spänningen över shunt (R34) inte inom förväntat intervall.
E45	Motortemperatur utanför gränsvärden	Motorn överbelastad eller för hög omgivningstemperatur.
E46	Kretstemperatur utanför gränsvärden	Överbelastad eller för hög omgivningstemperatur.
E47	Spänningsreferens utanför gränsvärden.	Jämförelse mellan interna referensvärden stämmer ej.
E48	15 V utanför gränsvärden	15 V-matningen ger inte 15 V.
E49	Testlast stämmer ej	Ingen testlast upptäckt eller fungerar inte strömmätningen ordentligt.
E5x	Motorfelkoder	
E51	Motorparametrar utanför gränsvärden	Motorn beter sig inte som väntat
E52	Värmskydd aktivt	Motorn för varm för att köras.
E53	Fel modell vald	Pumpmodell inte korrekt eller kan inte hittas.
	Pumpen är inte responsiv	Slå av och på spänningen.
	Pumpen startar inte alls	Kontrollera elinstallation och säkring.



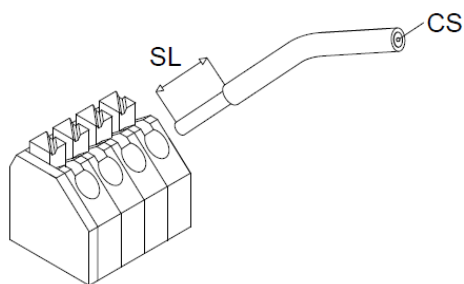
1



1



2



3



E-mail: info@perfecta.se Phone: +46 (0)470-79 98 00

www.perfecta.se