

## Kommunikationsmodul Mid2 / Pro2



Installations- och bruksanvisning till



- Mid2
- Pro2

|  |           |  |           |
|--|-----------|--|-----------|
| <b>INNEHÅLL .....</b>                            | <b>2</b>  | 6.1. Busstopologi .....                        | 25        |
| <b>1. Symboler och begrepp .....</b>             | <b>4</b>  | 6.2. Anslutning till pump ad-hoc.....          | 25        |
| 1.1. Förkortningar och konventioner .....        | 4         | 6.3. Ansluta till pumpen via switch/router ... | 25        |
| <b>2. Inledning .....</b>                        | <b>4</b>  | 6.4. Pumpkonfiguration via Ethernet .....      | 25        |
| 2.1. Systemschema .....                          | 5         | <b>7. Modbus.....</b>                          | <b>27</b> |
| 2.2. Specifikationer .....                       | 5         | 7.1. Modbus-relaterat gränssnitt .....         | 27        |
| <b>3. Layout .....</b>                           | <b>7</b>  | 7.2. Busstopologi .....                        | 27        |
| 3.1. Att tänka på vid anslutning .....           | 8         | 7.3. Anslutning till Modbus.....               | 27        |
| 3.2. Modulinstallation .....                     | 9         | 7.4. Hastighet, paritet och adress.....        | 27        |
| 3.3. Ansluta modulens ledningar .....            | 11        | 7.5. Terminering .....                         | 27        |
| 3.4. Anslutningsexempel.....                     | 13        | 7.6. Registerblock-översikt .....              | 28        |
| <b>4. Kontrolllägen och prioriteringar .....</b> | <b>15</b> | 7.7. Reg.block Mid2/Pro2-Konfiguration .....   | 28        |
| 4.1. Inställningarnas prioritet.....             | 15        | 7.8. Reg.block Mid2/Pro2 modulstatus .....     | 29        |
| 4.2. Kontrollvariabler .....                     | 15        | 7.9. Registerblock Pumpstyrning .....          | 30        |
| 4.3. Lägesval.....                               | 16        | 7.10. Registerblock Pumpstatus .....           | 31        |
| 4.4. Läge 1 .....                                | 17        | 7.11. Registerblock pumpdata.....              | 32        |
| Digital kontroll (via brytare).....              | 17        | <b>8. Felsökning .....</b>                     | <b>33</b> |
| Analog kontroll .....                            | 19        | 8.1. Felkoder .....                            | 33        |
| 4.5. Läge 2 .....                                | 22        |  |           |
| <b>5. Reläutgång .....</b>                       | <b>23</b> |  |           |
| <b>6. Ethernet .....</b>                         | <b>24</b> |  |           |



### **VARNING!**

Före installation och driftsättning; läs dessa instruktioner först. Installation och drift ska ske enligt lokala föreskrifter.



### **VARNING!**

Installation och användning av denna produkt kräver erfarenhet och kunskap om denna eller liknande produkter. Personer med nedsatt fysisk, psykisk eller sensorisk förmåga får inte använda denna produkt, om de inte har fått tillräckliga instruktioner och övervakas. Barn får inte leka med den här produkten.

## 1. SYMBOLER OCH BEGREPP



### **VARNING!**

Innebär att en underlåtenhet att följa dessa instruktioner kan leda till skador på utrustningen eller utgöra fara för användaren.

**OBS:** - Ger ytterligare tips eller instruktioner som kan underlätta arbetet och säkerställa korrekt drift.

### 1.1. FÖRKORTNINGAR OCH KONVENTIONER

| Förkortningar   | Beskrivning   |
|-----------------|---|
| Baud, Baud rate | Seriell kommunikationshastighet i bitar per sekund inklusive start, paritet och stoppbitar.           |
| CRC             | Cyklisk redundanskontroll, kompletterande byte som används för att bekräfta dataöverförings giltighet |
| Ethernet        | IEEE 802.3, hänvisar främst till 10BASE-T RJ-45-kontakt panel.  |
| H               | Differenstryck, här ofta kallat enbart tryck.   |
| LED             | Lysdiod.  |
| Modbus          | Ett seriekommunikationsprotokoll som används för enhetsautomation och fjärråtkomst.                   |
| Mid2/Pro2       | En Perfecta-pump med kommunikationsmodul får en 2:a efter pumpnamnet.                                 |
| Q               | Pumpflöde eller flödeshastighet.  |
| RTU             | Remote Terminal Unit.   |
| RS-485          | Seriella "Multi-drop"-nätverksledningar som används för att överföra Modbus-data.                     |

För Modbus-bruk antar denna handbok att läsaren är bekant med driftsättning och konfigurering av Modbus-enheter. Det antas också att ett existerande Modbus RTU-nätverk med RS-485-anslutning med Modbus master är närvarande.

För Ethernet- och webbgränssnittanvändning antar denna handbok att läsaren vet hur man konfigurerar eller redan har ett förkonfigurerat Ethernet-nätverk.

För användning av analoga signaler och reläutgångssignaler behöver en extern styrenhet konfigureras och användas. Rätt driftsläge måste också väljas för modulen.

### **OBS:**

- Uppgifterna i detta dokument kan ändras.
- Faktiska genomförandet kan skilja sig från pumpmodell och programversion.
- Kontrollera att du använder rätt manual för din produkt.
- Verifiera korrekt funktion i det slutgiltiga systemet.
- Tillverkaren kan inte hållas ansvarig för problem som orsakas direkt eller indirekt genom användning av informationen i den här handboken.

## 2. INLEDNING


Denna handbok beskriver kommunikationsmodul för Mid2/Pro2 som antingen är integrerad eller separat.

Denna modul används för olika fjärrstyrningsapplikationer, inklusive:

- Externt start/stopp
- Analog 0-10 V-spänningsreglering
- Modbus-fjärrstyrning
- Driftindikering och larmutgång
- Webbåtkomst via Ethernet

## 2.1. SYSTEMSCHEMA

Det finns flera möjliga anslutningskonfigurationer. Alla funktioner kan inte användas samtidigt.

|   |                                     |   |                         |
|---|-------------------------------------|---|-------------------------|
|  | Start/stopp + 0-10 V + reläutgång   |  | Modbus RTU + reläutgång |
|  | Ethernet + start/stopp + 0-10 V     |  | Modbus RTU + Ethernet   |
|  | Ethernet + start/stopp + reläutgång |   | • • •                   |

## 2.2. SPECIFIKATIONER

Tabellen nedan är en överblick av Mid2s/Pro2s specifikationer. För detaljer, se respektive avsnitt i den här handboken.

| Generella data modul            |                                     |  |
|---------------------------------|-------------------------------------|--|
| Omgivningens luftfuktighet      | <95% relativ, icke-kondenserande    | Kontrollera även relevant pumps data för andra omgivningsspecifikationer |
| Mått [Φ x H]                    | 112 mm x 32 (45) mm                 | Mått utan kabelgenomföringar.  |
| Strömförsörjning och anslutning | 5 V @ 500 mA intern strömtillförsel | 6-stiftskontakt förlängs ytterligare för display.                        |

| <b>Modbus-specifikation</b>      |  |   |
|----------------------------------|--|---|
| Dataprotokoll                    | Modbus RTU                                   |   |
| Modbus-kontakt                   | insticksplint                                | 2 + 1 stift. Se avsnitt 7.3 "Anslutning till Modbus".   |
| Modbus anslutningstyp            | RS-485                                       |   |
| Modbus trådkonfiguration         | Tvåtråd + gemensam jord COM                  | Ledare: A, B och COM (Common).<br>Se avsnitt 7.3 "Anslutning till Modbus".  |
| Kommunikationssändtagare         | Integrerad, 1/8 av standardlast              | Anslut antingen via passiva uttag eller daisy chain.  |
| Maximal kabellängd               | 1200 m                                       | Se avsnitt 7.5 "Terminering".   |
| Slavadress                       | 1-247  | Standard är 245, ställbar över Modbus. Se avsnitt 7.4 "Hastighet, paritet och adress".  |
| Radslut                          | Ej tillgängligt                              | Radslut är inte integrerad. För låg hastighet/kort sträcka kan termination utelämnas. Annars terminera linjen externt i båda ändarna. |
| Överföringshastigheter som stöds | 1200, 2400, 4800, 9600, 19200, 38400 baud    | Inställbar över Modbus-register [standard = 19200]  |
| Startbit                         | 1  | Fast.   |
| Databitar                        | 8  | Fast.   |
| Stoppbitar                       | 1 eller 2                                    | 1 stoppbit minimum, upp till 2 när paritet inte är aktiverat [standard = 1]   |
| Paritetsbit                      | Jämn/udda/ingen                              | [standard = Udda]   |
| Modbus visuell diagnostik        | LED2   | Blinkande gult när datamottagning upptäckts. Kombinerat (OR) med Ethernet ACT-funktion.   |
| Maximalt antal Modbus-enheter    | 247  | Begränsad av möjliga Modbus-adresser till 247. 1/8 nominell last möjliggör 256 enheter.   |
| Maximal Modbus-paketstorlek      | 256 bytes                                    | Inklusive adress (1) och CRC (2) bytes.   |
| Isolering                        | Gemensam jord (COM) med SET1, SET2 och SET3. | Modbus delar gemensam jord med andra signaler.  |

| <b>Ethernet-specifikation</b> |   |  |
|-------------------------------|---|--|
| Ethernet-kontakt              | RJ-45   | 10BASE-T, 10Mbit/s anslutning.   |
| Anslutningstyp och tjänster   | - Webbserver (port 80)<br>- Firmware-uppdatering via webbgränssnitt<br>- Valfritt; Modbus RTU över TCP/IP |  |
| Standard-IP-adress            | 192.168.0.245   | 192.168.0.246 för höger tvillingpump   |
| Ethernet visuell diagnostik   | LED1/LINK<br>LED2/ACT   | Långsamt blinkande när modulen drivs, lyser fast när anslutning fastställts.<br>Blinkande gult när datamottagning upptäckts. Kombinerat (OR) med indikering för Modbus-datamottagning. |

| <b>Läge valreglaget</b> |                             |  |
|-------------------------|-----------------------------|--|
| Justering               | Vridomkopplare med 10 lägen | Position avlästes vid power-on. Används för reläkonfiguration och konfigurationsåterställning. |

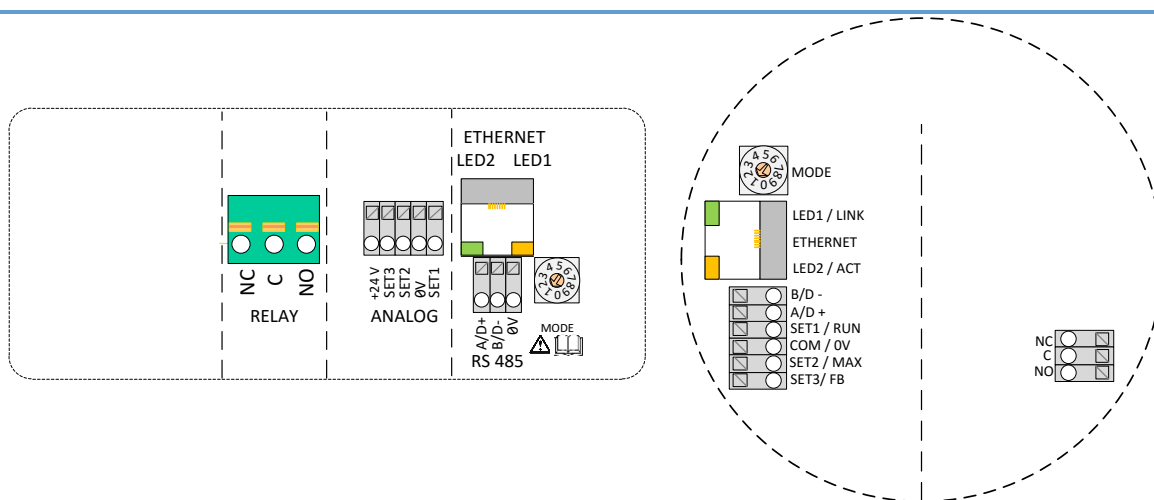
### Analoga signaler (SET1, SET2, SET3)

|                                    |                   |   |
|------------------------------------|-------------------|---|
| Inspänningsalternativ              | -1-32 VDC         | När den används som indata.   |
| Utgångsspänningsalternativ         | 0-12 V            | När den används som utgång. 5 mA max. belastning tillåtet per utgång. |
| Ingångsresistans                   | ~100 kΩ           | 0,5 mA belastning läggs till för de flesta konfigurationer.           |
| Intervall för strömsänkande utgång | 0-33 mA (4-20 mA) | Strömsänkning till COM om konfigurerad som utgång.                    |

### Relä specifikationer

|                |                     |                                |
|----------------|---------------------|--------------------------------|
| Anslutningstyp | Skruvfria plintar   |                                |
| Klassning      | - 230 VAC, 3 A, AC1 | Potentialfri växlande kontakt. |
|                | - 32 VDC, 3 A       |                                |

## 3. LAYOUT



### Beteckning

### Beskrivning

|           |   |
|-----------|---|
| MODE      | Lägesvidomkopplare. Används för att konfigurera driftsättet för kretsen. Se avsnitt 4.3 "Modul lägesval".               |
| LED1/LINK | Långsamt blinkande när modulen är påslagen.<br>Blinkar snabbt vid Modbus-fel<br>Lyser fast när Ethernet-länk etablerats |
| Ethernet  | 10BASE-T RJ-45-kontakt.   |
| LED2/ACT  | Anger Ethernet-aktivitet eller Modbus-aktivitet.  |
| B/D-      | RS-485 negativ datasignal för Modbus.   |
| A/D+      | RS-485 positiv datasignal för Modbus.   |
| SET1/RUN  | In-/utgång 1.   |
| COM/OV    | Gemensam jord för RS-485 och analoga in-/utgångar   |
| SET2/MAX  | In-/utgång 2.   |
| SET3/FB   | In-/utgång 3.   |
| NC        | Normalt sluten reläkontakt. Öppnar när reläet är aktivt.  |
| C         | Gemensam reläkontakt.   |
| NO/OK     | Normalt öppen reläkontakt. Stänger när reläet är aktivt.  |

### 3.1. ATT TÄNKA PÅ VID ANSLUTNING

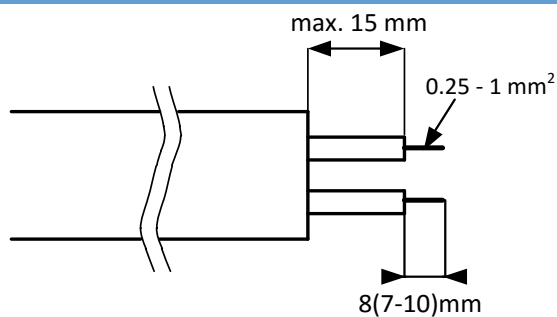
- Alla kablar skall vara värmebeständiga till minst +85 °C.
- Alla kablar ska installeras enligt EN 60204-1.
- Alla kablar till kommunikationsmodulen måste anslutas till terminalerna eller klippas. Inga lösa ledningar tillåtna.
- Om spänningar över 24 V AC/DC är möjlig på NO, C, NC-terminaler.



#### **VARNING!**

- Ledningar ska dras så ingen ledning korsar mittbarriären.
- Reläkabel (NO, C, NC) måste vara separerad från alla andra kablar med förstärkt isolering. Kabelns yttre skikt får ej skalas längre än 15 mm. Se "Kabelförberedning" nedan.

#### **Kabel beredning**



Kabeln för insticksplintar bör förberedas som visas till vänster.

#### **Verktyg**



2,4 mm bred spårmejsel behövs för att trycka ned plintens fjäder medan du ansluter kabeln. Samma verktyg kan också användas för att vrida funktionsväljaren.

## 3.2. MODULINSTALLATION

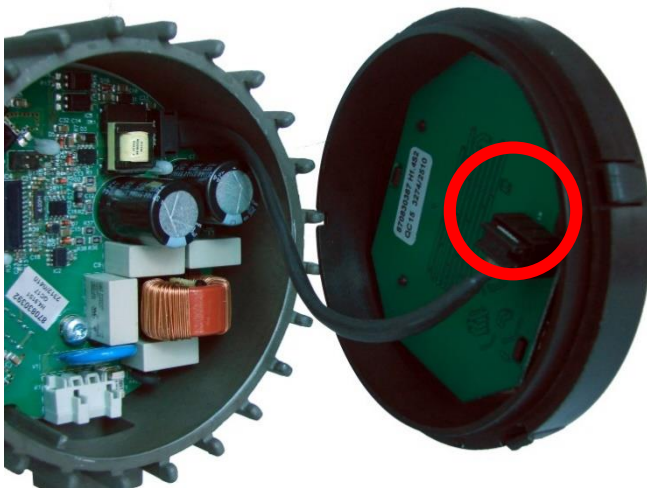
### MODULINSTALLATION



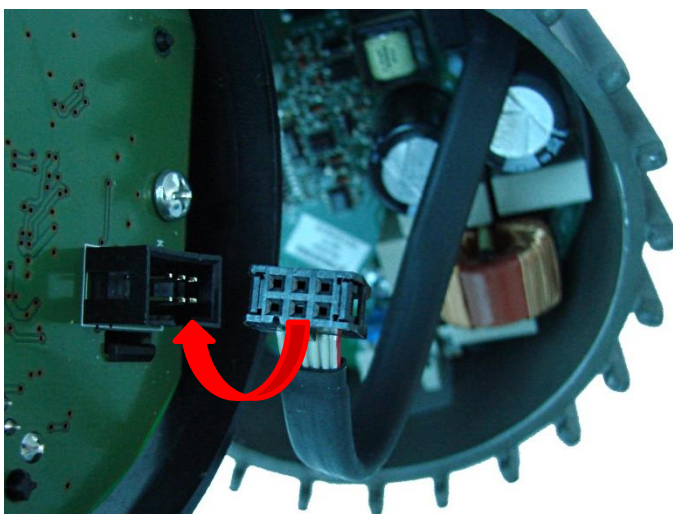
#### **VARNING!**

Innan du utför något arbete på modulen, kontrollera att pumpen och modulens elförsörjning har stängts av och att det inte kan slås på av misstag.

Tryck in de två översta krokarna på displayen. Använd en spårmejsel om det behövs och dra samtidigt displaypanelen bort från pumpen.

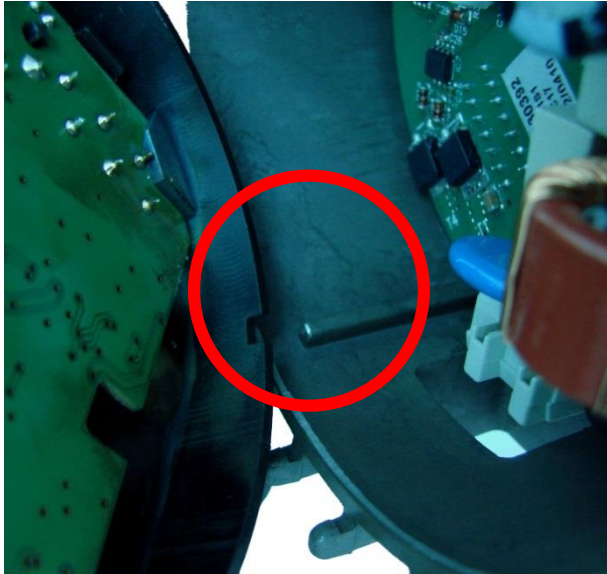


Koppla bort displaypanelens kabel för att underlätta tillgången till modulens ledningar. Ledningar kan nu anslutas.

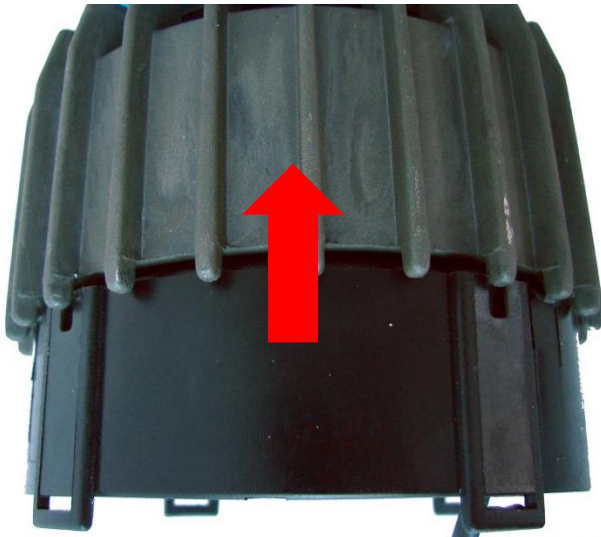


Anslut modulen till strömkortet.





Se till att lägesfliken passar in i spåret.



Tryck tillbaka modulen mot kylflänsen.

### 3.3. ANSLUTA MODULENS LEDNINGAR

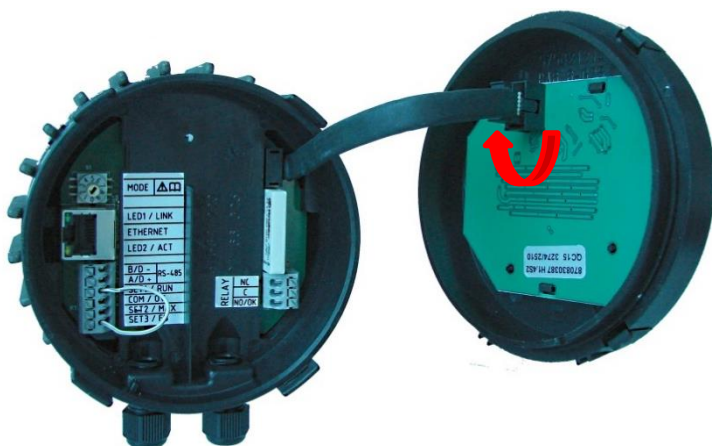
#### Att öppna kåpan



#### **WARNING!**

Innan du utför något arbete på modulen; kontrollera att pumpen och modulens elförsörjning har stängts av och att det inte kan slås på av misstag.

Tryck in de två översta krokarna på displayen. Använd en spårmejsel om det behövs och dra samtidigt displaypanelen bort från pumpen.



Koppla bort displaypanelens kabel för att underlätta tillgången till modulens ledningar.

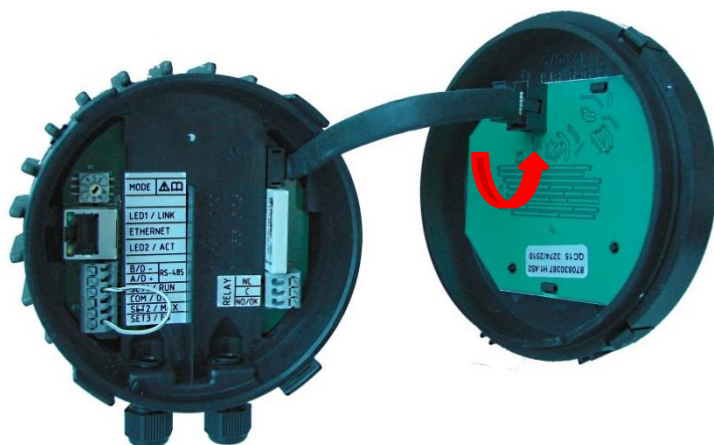
Ledningar kan nu anslutas.

## Att stänga kåpan

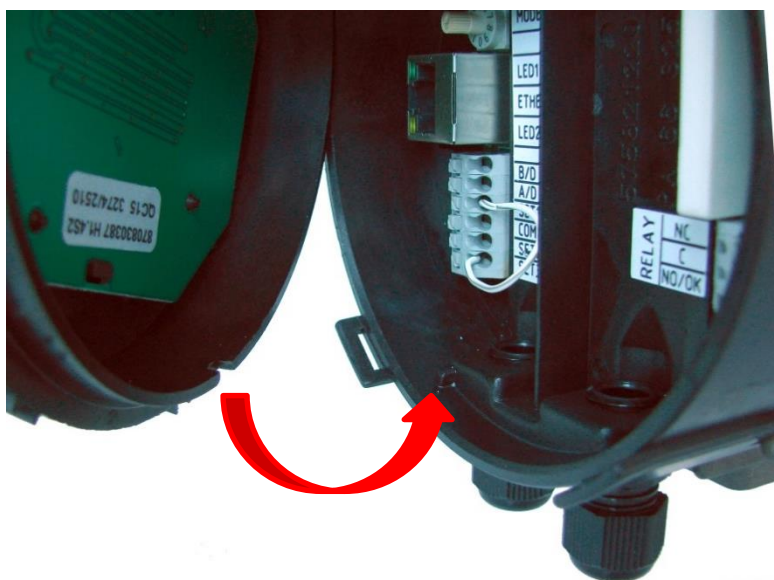


### **WARNING!**

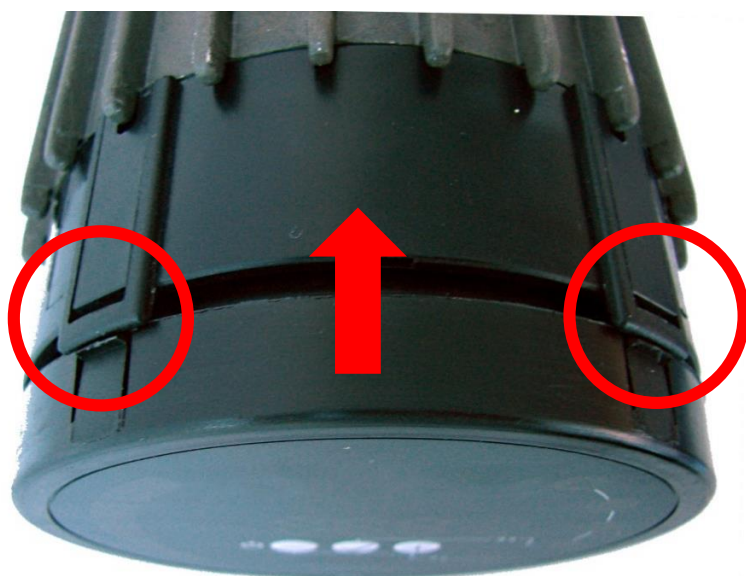
Innan du utför något arbete på modulen, kontrollera att pumpen och modulens elförsörjning har stängts av och att det inte kan slås på av misstag.



Anslut displaypanelens kabel.



Se till att lägesfliken passar in i spåret.

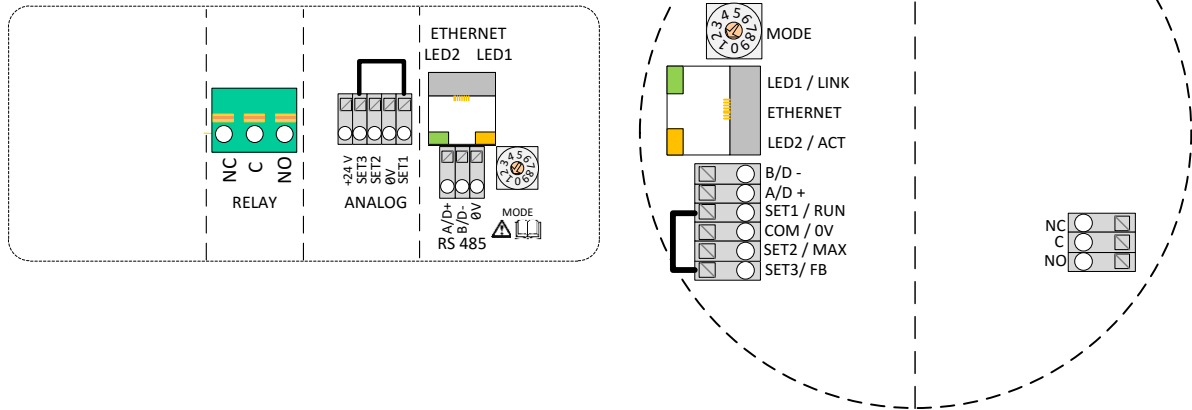


Se till att hakarna är i linje.

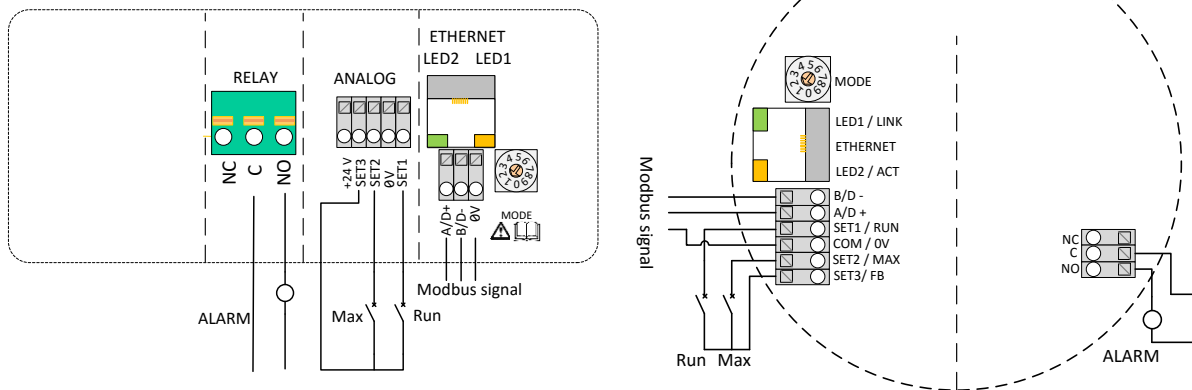
Tryck tillbaka displayen på modulen.

### 3.4. ANSLUTNINGSEXEMPEL

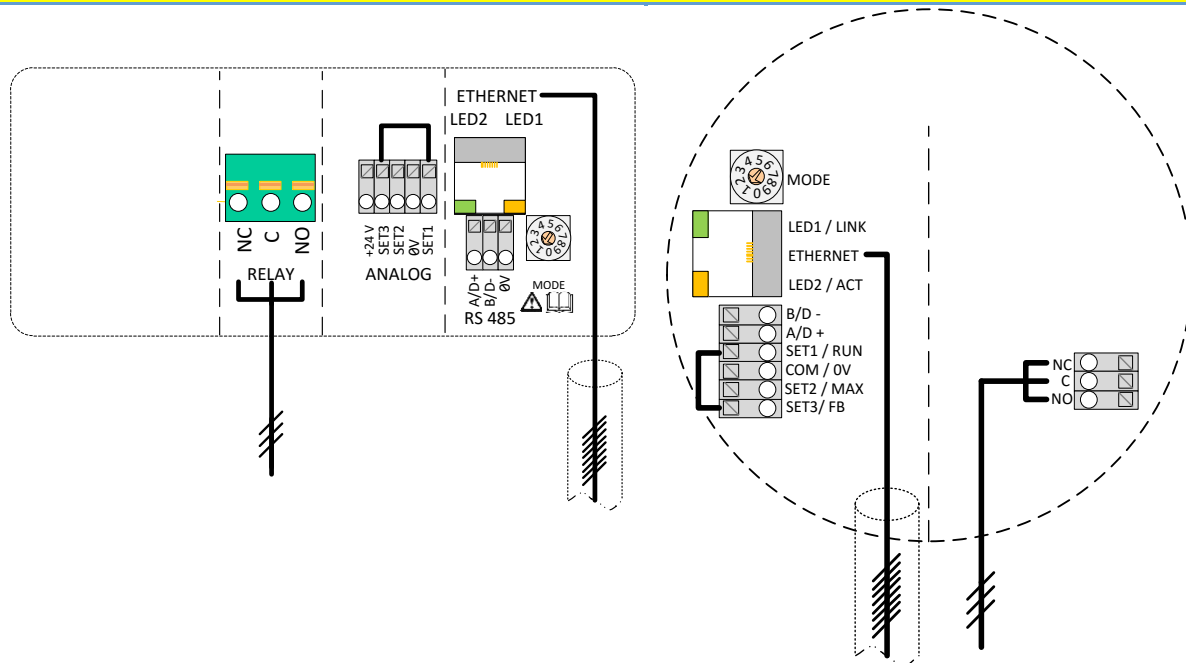
#### Standard- (fabriks-) inställning



#### Relä- och Modbus-anslutning



## Relä- och Ethernet-anslutning



**OBS:** För att upprätthålla pumpens IP-klassning bör nätverkscabeln dras genom kabelgenomföringen innan RJ-45-kontakten kläms på.

## 4. KONTROLLÄGEN OCH PRIORITERINGAR

### 4.1. INSTÄLLNINGARNAS PRIORITET

Ett flertal signaler kommer att påverka pumpdriften. På grund av detta har inställningarna prioriteringar som visas i tabellen nedan. Om två eller flera funktioner är aktiva på samma gång så kommer den med högst prioritet ha företräde.






| Prioritet | Pump kontrollpanel & Ethernet-inställningar | Externa signaler <sup>1</sup>       | Modbus kontroll   |
|-----------|---|-------------------------------------|---|
| 1         | Stopp (Pump ej påslagen)                    |                                     |   |
| 2         | Nattläge aktivt <sup>2</sup>                |                                     |   |
| 3         | Max. RPM (Hi)                               |                                     |   |
| 4         |   | Min. kurva.                         |   |
| 5         |   | Pumpstopp (RUN ej aktiv)            |   |
| 6         |   | Max. kurva.                         | Pumpstopp <sup>Fel! Bokmärket är inte definierat.</sup> |
| 7         |   | Börvärdesinställningen <sup>4</sup> | Börvärdesinställning <sup>3</sup>                       |
| 8         | Börvärdesinställning <sup>4</sup>           |                                     |   |

Exempel:

- Stopp på pumpens display panel stoppar pumpen oberoende av externt börvärde.
- Om RUN-ingången är inaktiv kan pumpen inte startas via Modbus, men kan ställas in på max varvtal på displayen.

### 4.2. KONTROLLVARIABLER

Pumpen reagerar på externa kontroller enligt valt driftläge. Konsultera relevant pumps bruksanvisning för mer information.

| Symbol  | Reglerings läge        | Modulens börvärdesinställning styr: |
|---|------------------------|-------------------------------------|
|  | Auto-läge              | -<br>(endast RUN)                   |
|  | Proportionerligt tryck | Maxtryck                            |
|  | Konstant tryck         | Maxtryck                            |
|  | Konstant varvtal       | Varvtal<br>(RPM)                    |
|   | Kombinerad             | -<br>(Endast webbgränssnitt)        |
|  | Nattläge <sup>5</sup>  | -<br>(endast RUN)                   |

<sup>1</sup> Inte alla ingångar är tillgängliga i alla lägen.

<sup>2</sup> Externa och Modbus-stoppsignaler blir aktiva i nattläge. För att undvika förvirring är användningen av nattläge avrådd när extern styrning används.

<sup>3</sup> Endast tillgängligt när pumpen är busskontrollerad.

<sup>4</sup> Ej tillgängligt när pumpen är busskontrollerad

<sup>5</sup> Nattläge är inte ett eget regleringsläge utan ett tillägg till de andra.

### 4.3. LÄGESVAL



#### **VARNING!**

Innan du utför något arbete på modulen, kontrollera att pumpen och modulens elförsörjning har stängts av och att de inte kan slås på av misstag.

Det finns en vridomkopplare för lägesval i modulen. Den kan vridas genom att försiktigt föra in en skruvmejsel i pilen på toppen och vrida omkopplaren till önskat värde.

| Läges-<br>omkopplarens<br>position | Funktion   | Beskrivning   |
|------------------------------------|--|---|
| 0                                  | Fri konfigurering  | Funktioner konfigureras via Ethernet-gränssnitt.  |
| 1                                  | Läge 1   | SET1 = Ingång för pumpstart/-stopp<br>SET2 = Ingång för maxvarvtal<br>SET3 = 10,5 V-utgång som kan användas för att leverera spänning till SET1 och SET2. Extern spänningskälla på 5-24 V kan också användas.<br>RS-485 = Modbus-gränssnitt.<br>Se avsnitt "4.4 Läge 1".  |
| 2                                  | Läge 2   | SET1 = Ingång för pumpstart/-stopp<br>SET2 = Ingång för pumpvarvtal (0-10V)<br>SET3 = 10,5 V-utgång som kan användas för att leverera spänning till SET1 och SET2. Extern spänningskälla på 5-24 V kan också användas.<br>RS-485 = Modbus-gränssnitt.<br>Se avsnitt "4.5 Läge 2".   |
| 3-5                                | RESERVERAD   | Reserverad för framtida eller kundspecifik användning.  |
| 6                                  | Visa<br>reläkonfiguration                                    | LED1 och LED2 visar reläkonfiguration.<br>Se avsnittet "5 Reläutgång".  |
| 7                                  | Ändra<br>reläkonfigurationen                                 | Reläkonfiguration kommer att ändras (0 -> 1, 1 -> 2, 2 -> 0) då pumpen får ström.<br>LED1 och LED2 visar aktuell reläkonfiguration.<br>Se avsnittet "5 Reläutgång".   |
| 8                                  | Återställning till<br>fabriksinställning<br>för tvillingpump | Samma som läge 9 nedan, med undantag av:<br>modul IP-adress är satt till 192.168.0.246<br>Twin IP-adress är satt till 192.168.0.245<br>Används vid tvillingdrift på tvillingpumpen (pump #2)  |
| 9                                  | Återställning till<br>fabriksinställning                     | Detta läge kommer att ställa kommunikationsgränssnitt till standardvärden. Huvudsyftet är att återställa standardinställningarna.<br><b>OBS:</b> <ul style="list-style-type: none"><li>Koppla från alla SET1-, SET2- och SET3-anlutningar när du använder detta läge för att förhindra eventuell skada på anslutna enheter. SET1, SET2, SET3 kommer att testa att skicka ut spänningar på 10 V, 7 V och 5 V. RS-485-port är aktivt driven. Reläet kommer att dra och släppa. Detta används för teständamål.</li><li>Det rekommenderas att alla kablar till modulen kopplas bort för att förhindra eventuell skada på externa styrenheter.</li></ul> |

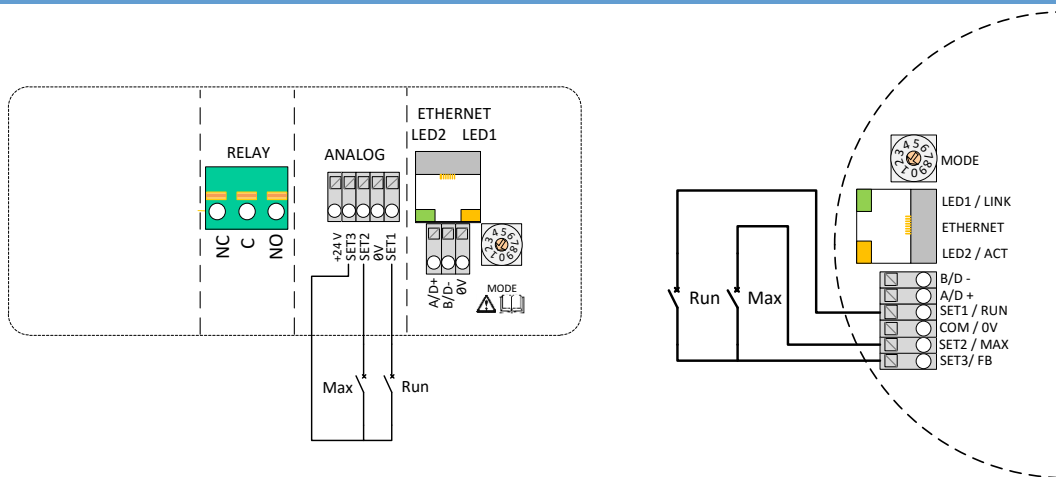
#### 4.4. LÄGE 1

Läge 1 är det driftläge som oftast används. Det har 2 förinställda ingångar som kan användas för antingen digital styrning eller med analoga styrspanningar. 10,5 V-utgång ger spänningsåterkoppling för analog eller digital styrning.





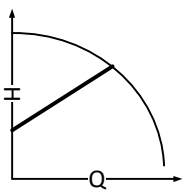


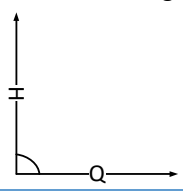


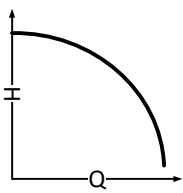
| Plint-beteckning | Signalfunktion                                  |
|------------------|---|
| SET1/RUN         | Ingång för pumpstart. Signalbelastning 0,5 mA.  |
| COM/0V           | Gemensam jord för spänningsingång.              |
| SET2/MAX         | MAX-ingång. Signalbelastning 0,5 mA             |
| SET3/FB          | 10,5 V återkopplingsspänning för SET1 och SET2. |

#### DIGITAL KONTROLL (VIA BRYTARE)

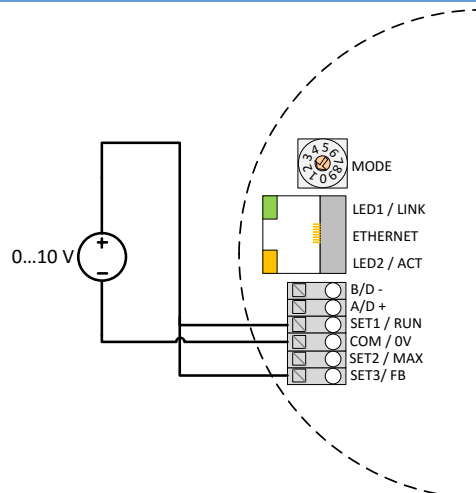
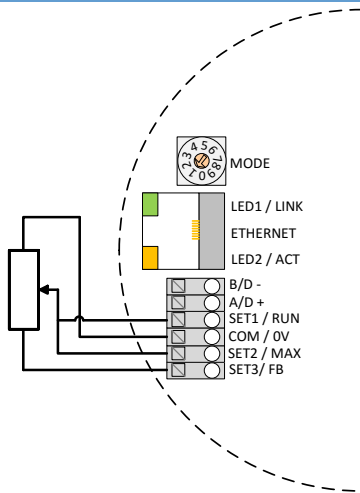
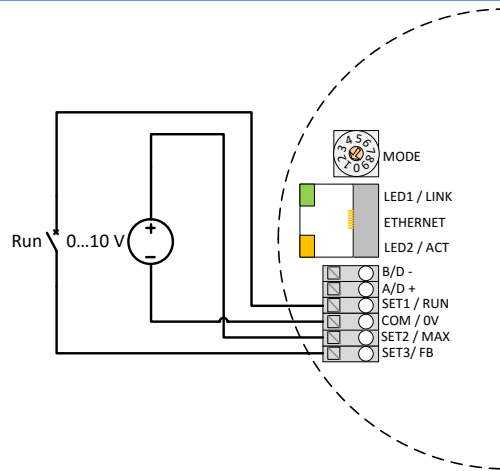
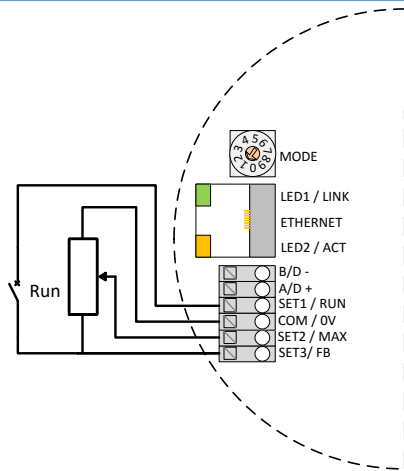
##### Anslutningskonfigurationer för läge 1 (brytare)

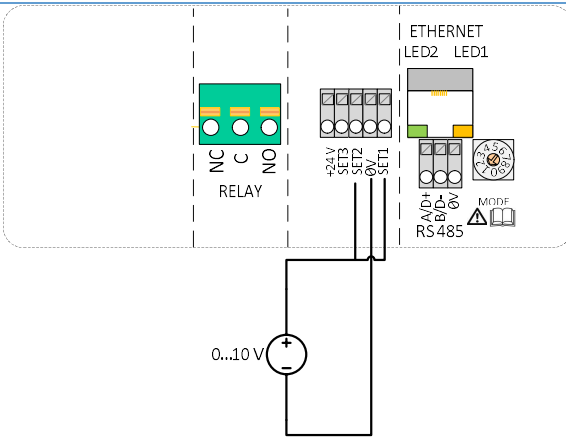
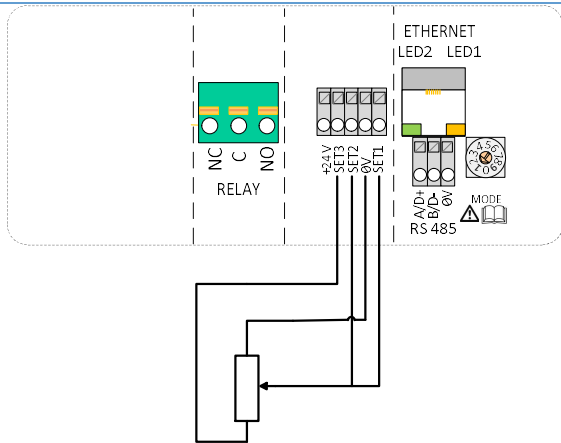
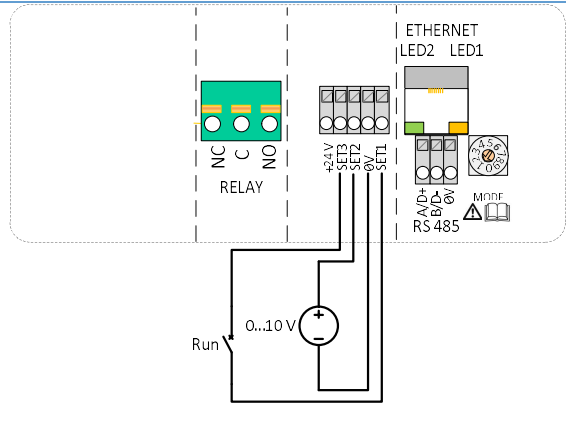
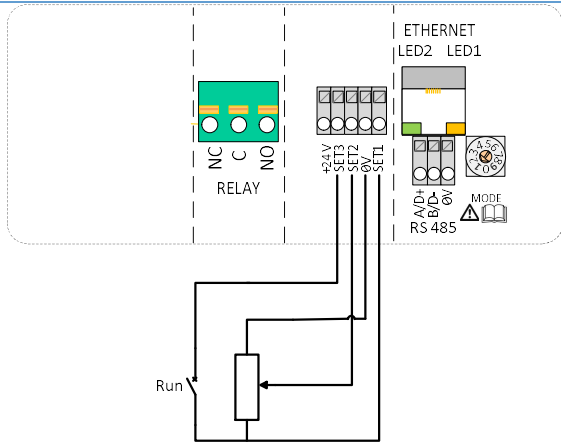




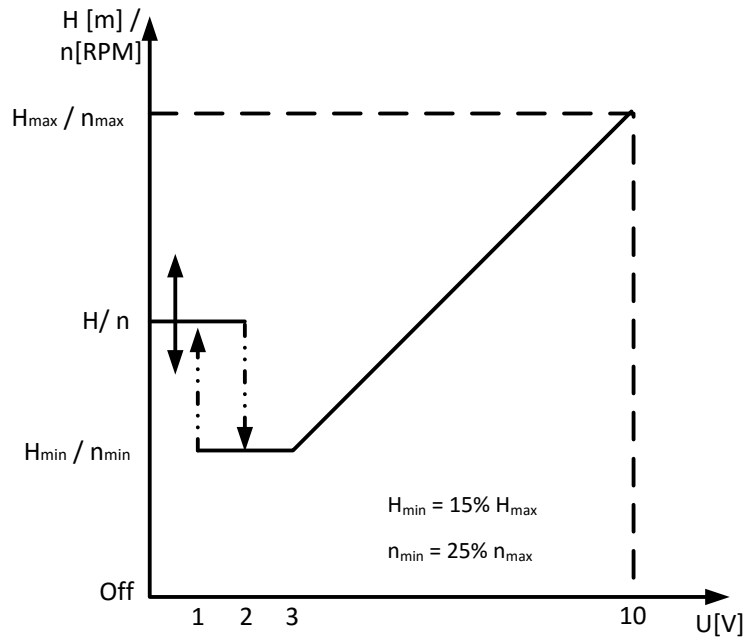
| Kontaktposition  |  | Funktion   | Beskrivning  |
|--|--|------------|--|
| RUN  | MAX  |            |  |
|   |   | Pumpstopp  | Pumpen stannar   |
|   |   | Pumpstart  | Pumpen kommer att köras mot inställt börvärde<br>                                 |
|   |   | Min.-kurva | Pumpen kommer att köras med minimal hastighet för det valda regleringsläget<br>   |
|  |  | Max.-kurva | Pumpen kommer att köras med maximal hastighet för det valda regleringsläget<br> |

Anslutningskonfigurationer för läge 1 (analog)



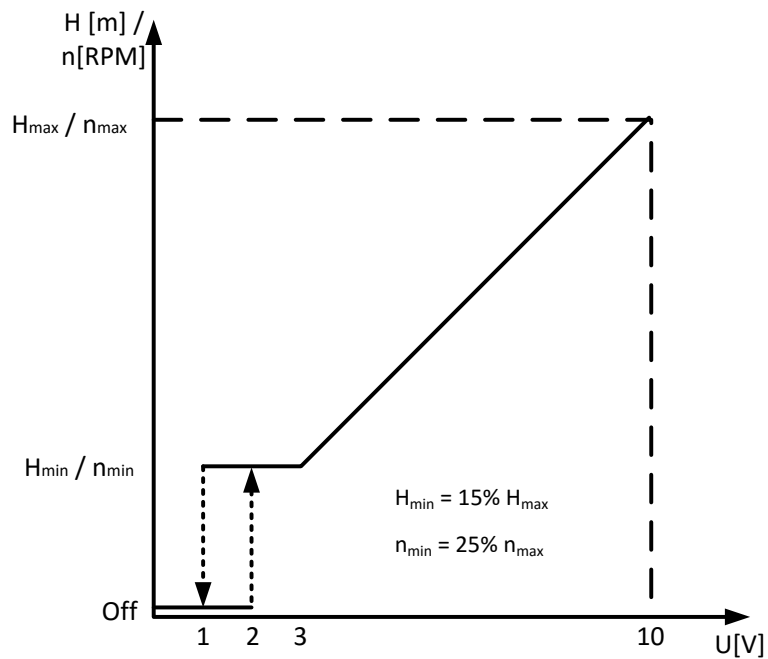


| SET1-<br>spänning | SET2-<br>spänning | Funktion         |
|-------------------|-------------------|------------------|
| < 2 V             | < 1 V             | Pump stoppad     |
| > 3 V             | < 1 V             | Intern reglering |
| < 2 V             | 2-10 V            | Min.-kurva       |
| > 3 V             | 2-10 V            |                  |



Figur 1: Extern 2-10 V överföringskurva för Läge 1

0-10 V  
(RUN+MAX)



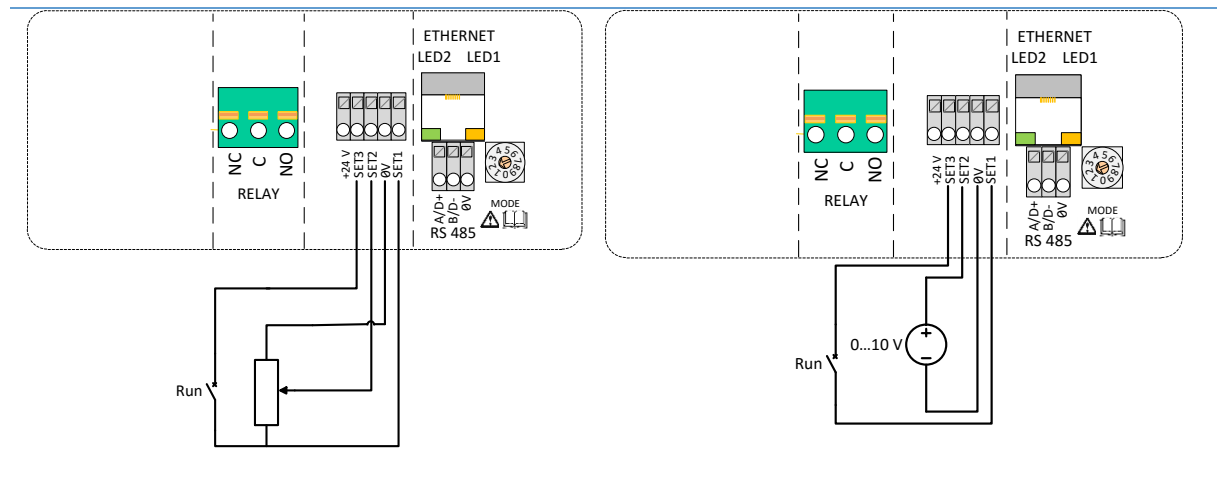
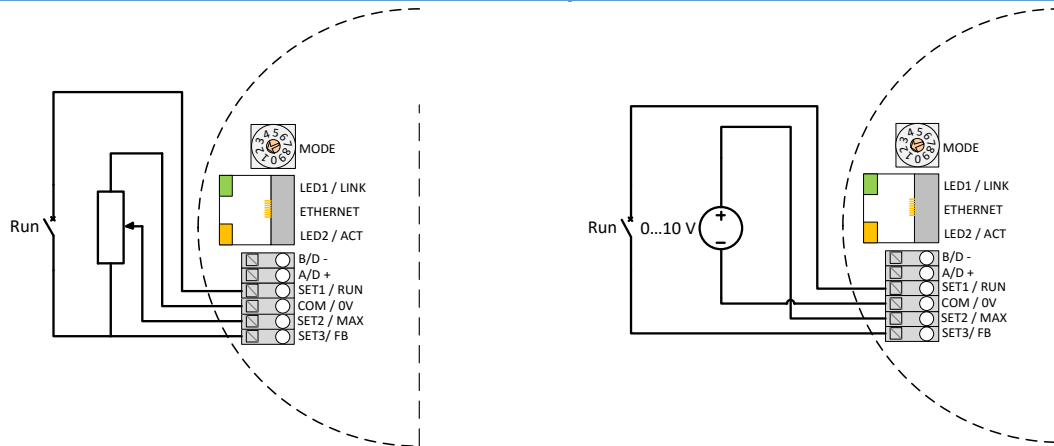
Figur 1: Extern 0-10 V överföringskurva för Läge 1

## 4.5. LÄGE 2

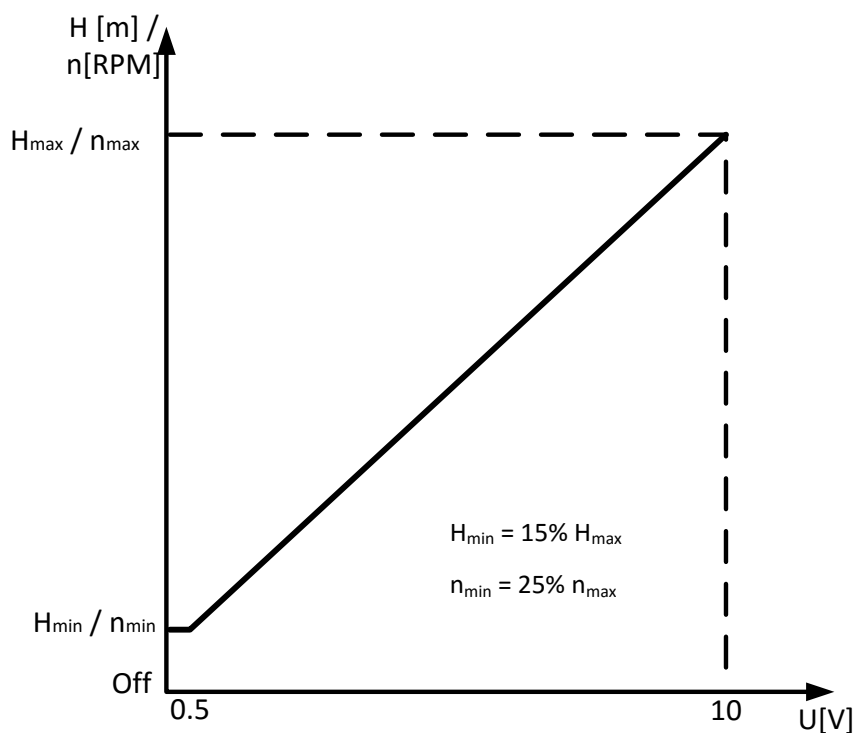
Läge 2 används för reglering via extern spänning 0-10 V.

| Plint-beteckning | Signalfunktion                                  |
|------------------|---|
| SET1/RUN         | Pumpstartingång. Max belastning 0,5 mA.         |
| COM/0V           | Gemensam jord för spänningsingång.              |
| SET2/MAX         | MAX-ingång. Max belastning 0,5 mA               |
| SET3/FB          | 10,5 V återkopplingsspänning för SET1 och SET2. |

### Läge 2 anslutningskonfigurationer



| RUN-spänning | MAX-spänning | Funktion      |
|--------------|--------------|---------------|
| < 2 V        | 0-10 V       | Pump stoppad. |
| > 3 V        | 0-10 V       |               |

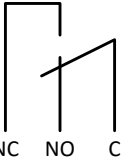

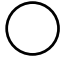
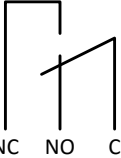
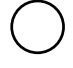

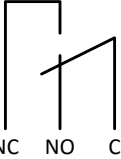


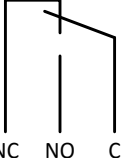


Figur 2: Extern 0-10 V överföringskurva för Läge 2

## 5. RELÄUTGÅNG

| Terminal beteckning | Terminal beskrivning  |
|---------------------|---|
| MODE                | Lägesvalsred. Används för att visa och konfigurera driftläget för relä.   |
| LED1/LINK           | Blinkar långsamt när modulen har ström, ständigt lysande när länken är etablerad <sup>3</sup> .                   |
| LED2/ACT            | Blinkar gult när datamottagning upptäckts. Kombinerad (OR) med indikering av Modbus-datamottagning <sup>3</sup> . |
| NC                  | Normalt slutet reläkontakt. Öppnar när reläet är aktivt.  |
| C                   | Relä gemensam kontakt.  |
| NO/OK               | Normalt öppen reläkontakt. Stänger när reläet är aktivt.  |

Modulen innehåller ett statusrelä som används för att signalera pumpdrift eller alarm. Se tabellen nedan för funktionalitet.

| Relä-konfiguration | Utgångsstatus       | Beskrivning  | Relä läge   | LED-status <sup>3</sup>   |   |
|--------------------|---------------------|--|---|---|---|
|                    |                     |  |   | LED 1   | LED 2   |
| 0                  | Alarm<br>[standard] | Endast aktiv när pumpen är påslagen och upptäcker ett problem med driften.   |  |  |  |
| 1                  | Redo                | Reläsignalen är aktiv när pumpen är klar för drift. (Tvillingdrift)  |  |  |  |
| 2                  | Driftindikering     | Reläsignalen är aktiv så länge som pumpen är i drift. Om pumpen står stilla eller ett fel inträffar, avaktiveras reläet. |  |  |  |
|                    | -                   | Reläutgång ej aktiv.   |  |   |   |

Reläkonfigurationsnummer kan ändras antingen av webbgränssnittet, Modbus-register 012 eller lägesvalsredet.

## 6. ETHERNET

| Plint-beteckning | Beskrivning   |
|------------------|---|
| MODE             | Kan användas för att återställa nätverkskonfigurationen                     |
| LED1/LINK        | Långsamt blinkande när modulen drivs, lyser fast när anslutning upprättats. |
| Ethernet         | 10BASE-T RJ-45-kontakt.   |
| LED2/ACT         | Anger Ethernet-aktivitet eller Modbus-mottagning.                           |

Kommunikationsmodulen i Mid2/Pro2 har en inbyggd webbserver som gör att du kan komma åt din pump via ett befintligt nätverk. Direkt anslutning till en dator är också möjligt med en korsad nätverkskabel. Webbservern använder HTML-sidor för att ställa in/visa:

- Regleringslägesinställningar
- Börvärden för reglering (effekt, varvtal, tryck, flöde)
- Reläinställningar
- Externa styringångar
- Nuvarande fel och förhandsgranskning av möjliga fel
- Pumpstatistik (strömförbrukning, drifttid m.m.).

<sup>3</sup> När Läge 6 eller Läge 7 väljs kommer LED1 och LED2 visa reläkonfiguration. se avsnitt "Reläutgång".

LED lyser



LED är släckt

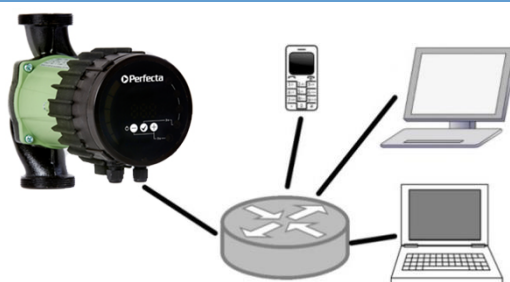


## 6.1. BUSSTOPOLOGI

### Ethernet-anslutningstopologier



Figur 3: anslutning till en dator med en korsad nätverkskabel



Figur 4: anslutning till ett nätverk via switch/router

## 6.2. ANSLUTNING TILL PUMP AD-HOC

När du ansluter direkt till datorn måste en korsad nätverkskabel användas för att ansluta till pumpen. Pumpen kan sedan nås genom att skriva IP-adress "192.168.0.245" (eller "192.168.0.246" om det är en tvillingpump) i adressfältet på valfri webbläsare.

Datorn måste ställas in för att erhålla en dynamisk IP-adress (vilket är standard på de flesta datorer).

## 6.3. ANSLUTA TILL PUMPEN VIA SWITCH/ROUTER

När du ansluter via en switch/router måste en patch-kabel (vanlig nätverkskabel) användas för att ansluta pumpen. Pumpen kan sedan nås genom att skriva IP-adress "192.168.0.245" (eller "192.168.0.246" om det är en tvillingpump) i adressfältet på valfri webbläsare.

Datorn måste ställas in för att erhålla en dynamisk IP-adress.

## 6.4. PUMPKONFIGURATION VIA ETHERNET

Pumpkonfiguration är möjlig via HTML-sidor och erbjuder flera alternativ:

1. Översikt (standardsida när du ansluter till pumpen, webbsida Översikt) visar sammanställning av driftdata som:

- Driftläge,
- Strömförbrukning
- Beräknat Tryck
- Beräknat flöde
- Varvtal (RPM)
- Beräknad effektivitet
- Prioriterat börvärde
- Lägesomkopplarens position
- Status för ingångar och utgångar
- Relästatus
- Felkod
- Tvillingpumpstatus
- Nattnläge status
- Motortemperatur
- Kylflänstemperatur
- Antal omstarter



2. **Pumpinställningar** (webbsida PUMP) är till för att ändra inställningar för reglering och kontroll (in- och utgångar). Den har kontroll över:

- Driftläge
- Maxtryck (beroende på pumpläge)
- Maxvarvtal (beroende på pumpläge)
- In- och utgångar
- Relästyrning.

Inställning sparas till det permanenta minnet genom att trycka på knappen Spara.

3. **Nätverksinställningar** (webbsida NÄTVERK) ändrar nätverkskonfigurationen:

- NetBIOS-namn är ett lokalt nätverksnamn. I stället för "192.168.0.245" kan du till exempel använda "http://perfectapro"
- Pump IP-adress - är en nätverksadress. Pumpen är synlig som http-server på denna adress, standardadress: 192.168.0.245
- DHCP-server delar ut IP-adresser för "punkt till punkt"-anslutning. Inaktiverar sig själv om en annan DHCP-server hittas
- DHCP-klient kommer automatiskt att få DHCP-adress från nätverket
- Standard-gateway ger anslutningsvägen till större nätverk. Detta är vanligtvis IP-adressen till en router. Standard: 192.168.0.1
- Nätmask – ställer in adressintervall för subnät vilket gör att enheter som ligger på samma subnät kan nå direkt. Resten av kommunikationen går över gateway. Standard: 255.255.255.0,
- Tvillingläge med IP kommer att ansluta två pumpar för alternerande drift. När två pumpar är konfigurerade för tvillingläge kommer de att växla aktiv pump en gång per dag. Inställning av det här fältet till en obefintlig IP kommer att inaktivera det här alternativet! Ställ in så att den första pumpen refererar till den andra och vice versa. Standard: 192.168.0.246 (för pump 1, standard för pump 2: 192.168.0.245).

Inställning sparas till det permanenta minnet genom att trycka på knappen Spara.

4. **Logg** (webbsida LOGG) visar eventuella tidigare och nuvarande fel.

5. **MER** (webbsida MER) har länk till ytterligare handböcker och verktyg som kan finnas tillgängliga. Har verktyg för att uppdatera modulens programvara med lokal fil (finns hos Perfecta Pump AB om uppdateringar blir tillgängliga).

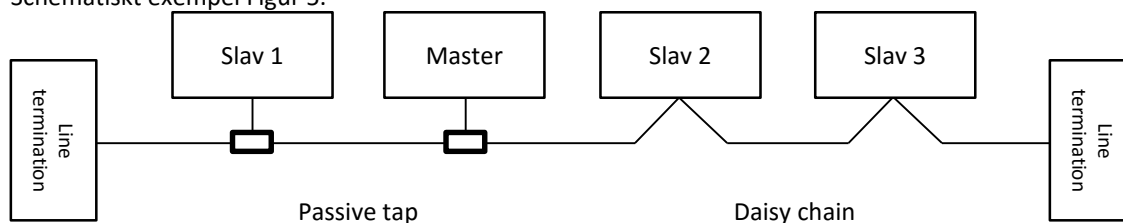
## 7. MODBUS

### 7.1. MODBUS-RELATERAT GRÄNSSNITT

| Beteckning | Beskrivning   |
|------------|---|
| MODE       | Kan användas för att återställa nätverkskonfigurationen |
| LED2/ACT   | Anger Ethernet-aktivitet eller Modbus-mottagning.       |
| B/D-       | RS-485 negativ datasignal för Modbus.                   |
| A/D+       | RS-485 positiv datasignal för Modbus.                   |
| COM/0V     | Gemensam jord för både RS-485 och analoga ingångar.     |

### 7.2. BUSSTOPOLOGI

Mid2 / Pro2 är en Modbus-slav och kan anslutas direkt till ett Modbus RTU-nätverk. Anslutning kan göras antingen i "daisy chain"-stil (om kablage tillåter en sådan anslutning) eller en "limited length passive tap". Schematiskt exempel Figur 5.



Figur 5: Modbus-nätverksexempel

Normalt är bara en master ansluten till den seriella bussen tillsammans med en eller flera slavar. Slavar kommunicera inte med varandra och kommer aldrig att överföra data utan att få en förfrågan från masterenheten.

Upp till 32 enkellastanordningar kan anslutas till ett RS-485 Modbus-system utan att använda en repeater. Eftersom denna modul är en 1/8-belastningsenhet så kan upp till 256 moduler anslutas till bussen. Repeatrar kan användas för att förlänga det maximala överföringsavståndet och för att öka antalet enheter om det behövs.

### 7.3. ANSLUTNING TILL MODBUS

En skärmad, partvinnad kabel skall användas. Kabelskärmen måste anslutas till COM-uttaget och till skyddsjord vid en punkt.

### 7.4. HASTIGHET, PARITET OCH ADRESS

Som standard är varje enhet inställd på 19200-E-1 (jämn paritet), adress 245.

Ställ in register i avsnittet "7.7 Registerblock Mid2-/Pro2-konfiguration" för att konfigurera varje enhet innan du ansluter den till befintligt nätverk. Eventuellt slå på varje enhet en efter en och konfigurera inställningarna innan du lägger till nästa.

Det finns flera sätt att återställa glömda Modbus-anslutningsinställningar:

- 1) Konfigurera modulen via webbgränssnittet. Se avsnitt 6 "Ethernet".
- 2) Återställ modulen till fabriksinställningarna. Se Läge 9, avsnitt "4.3 Lägesval".
- 3) Om bara adress är okänd, kan Modbus "broadcast" (0x00)-adress användas för att skriva ny adress. Använd försiktigt eftersom värdet kommer att skrivas till *samtliga* anslutna enheter.

### 7.5. TERMINERING

Mid2/Pro2 innehåller varken terminerande eller bias-kretsar. RS-485-ledningar bör termineras externt vid behov.

Vid korta ledningar och/eller låg överföringshastighet kan gränssnittet fungera utan terminering. Det är dock rekommenderat att terminering (~ 150 ohms motstånd) görs i båda ändarna av bussledningen. Det finns gränser för kabellängd vad gäller hastighet och terminering:

| Maximum hastighet [baud] | Maximum kabellängd [m] |
|--------------------------|------------------------|
| 38400                    | 1200, terminerad kabel |
| 9600                     | 1200                   |
| 19200                    | 500                    |
| 38400                    | 250                    |

**OBS:** Varje förgrening/derivat av kabeln anses oterminerad. Håll dem så korta som möjligt, totalt under 250m kombinerat, för maximal hastighet och tillförlitlighet.

## 7.6. REGISTERBLOCK-ÖVERSIKT

Mid2/Pro2 Modbus RTU-registren är grupperade i följande registerblock:

| Startadress | Registerblock           | Läsbart/Skrivbart | Beskrivning   |
|-------------|-------------------------|-------------------|---|
| 001         | Mid2/Pro2-konfiguration | R/W               | Konfiguration av Mid2/Pro2                          |
| 021         | Mid2/Pro2 modulstatus   | R                 | Statusregister för Mid2s/Pro2s kommunikationsmodul. |
| 101         | Pumpstyrning            | R/W               | Pumpkontrollregister.                               |
| 201         | Pumpstatus              | R                 | Statusdata från pumpen.                             |
| 301         | Pumpuppgifter           | R                 | Uppmätta data från pumpen.                          |

Alla adresser innehåller 16-bitarsregister (ett WORD). Vissa är bit-tolkade medan andra är kombinerade till ett 32-bitars värde.

**OBS:** Alla registeradresser är 1-baserade. Adress 001 sänds därmed över bussen som 0x0000.

## 7.7. REGISTERBLOCK MID2/PRO2-KONFIGURATION

Register i detta block läses antingen med funktionskod 0x03 eller 0x04. De kan skrivas som holding-register med funktionskoder 0x06 och 0x10.

**OBS:** Alla värden i detta block lagras i icke-flyktigt minne omedelbart efter skrivning.

**OBS:** Se avsnittet "4.3 Lägessval" och använd Läge 8 eller 9 för att återställa standardinställningarna om du inte kan komma åt styrenheten efter att ha skrivit till dessa register.

| Adress  | Registernamn  | Intervall | Upplösning | Beskrivning   |
|---------|---------------|-----------|------------|---|
| 001     | SlaveDelay    | 0-10000   | 1 ms       | Fördröjning i millisekunder för svar från slav. Denna fördröjning kommer att läggas till varje Modbus-svar [standard = 0].                                  |
| 002     | RESERVED      |           |            |   |
| 003     | ModbusAddress | 1-247     | 1          | Modbus-adress [standard = 245].   |
| 004     | BitRate       | 0-5       | 1          | Uppräkning Modbus-överföringshastigheter<br>0 = 1200 baud<br>1 = 2400 baud<br>2 = 4800 baud<br>3 = 9600 baud<br>4 = 19200 baud [standard]<br>5 = 38400 baud |
| 005-008 | RESERVED      |           |            |   |
| 009     | Parity        | 0-2       | 1          | Paritetinställning som ska användas för kommunikation.<br>0 = Ingen paritet<br>1 = Jämn paritet [standard]<br>2 = Udda paritet                              |
| 010     | StopBits      | 1-2       | 2          | Stoppbiter som används för kommunikation. 2 stoppbiter används endast när "Paritet" är satt till 0.<br>1 = 1 stoppbit [standard]<br>2 = 2 stoppbiter        |
| 011     | RESERVED      |           |            |   |
| 012     | RelayControl  | 0-2       | 1          | Konfigurerar modulen reläutgång.<br>0 = indikerar fel<br>1 = indikerar pump redo<br>2 = indikerar pumpdrift<br>Se avsnittet "5 Reläutgång".                 |

## 7.8. REGISTERBLOCK MID2/PRO2 MODULSTATUS

Register i detta block läses antingen med funktionskoder 0x03 eller 0x04. De är skrivskyddade. Detta block kan användas för olika typer av felsökning.

| Adress  | Registernamn    | Upplösning | Beskrivning  |
|---------|-----------------|------------|--|
| 021-022 | RESERVED        |            |  |
| 023     | SoftwareVersion | 0.1        | Modulens programvaruversion  |
| 024-029 | RESERVED        |            |  |
| 030     | ProductVersion  | 1          | Produktversion [32x för modulen på Mid2/Pro2, x står för hårdvarurevision] |
| 031     | RESERVED        |            |  |
| 032     | SoftwareVersion | 0.1        | Modulens programvaruversion [10 = 1,0]                                     |

## 7.9. REGISTERBLOCK PUMPSTYRNING

Register i detta block läses med antingen funktionskoder 0x03 eller 0x04. De kan skrivas som håller register med funktionskoder 0x06 och 0x10.

| Adress  | Registernamn   | Intervall           | Beskrivning  |
|---------|----------------|---------------------|--|
| 101     | ControlReg     | b0:<br>Fjärråtkomst | Kontroll bit som anger lokal eller fjärrkontroll. Att sätta denna bit möjliggör pumpstyrning över Modbus.<br>0 = Lokal<br>1 = Fjärrstyrd (kontrollerat av Modbus-master).  |
|         |                | b1:<br>OnOffReq     | Kontrollbit som slår av eller på pumpen.<br>0 = Av (stopp)<br>1 = På (start)   |
|         |                | b2-15:<br>RESERVED  | -  |
| 102     | AltControlMode |                     | Alternativ styrning. Användning av registret 108 är föredragen.<br>Ställer in styrsätt.<br>0 = Konstant varvtal<br>1 = Konstant varvtal<br>3 = Konstant maxtryck<br>4 = Konstant maxtryck<br>5 = Konstant maxtryck<br>6 = Proportionellt maxtryck<br>128 = Autoläge<br><b>OBS:</b> värden utanför detta spann är reserverade.                    |
| 103     | OperationMode  |                     | RESERVERAD   |
| 104     | SetPoint       | 0-<br>10000         | Ställer önskat börvärde.<br>0 stoppar pumpen. 10000 kommer att ställa in pumpen på maximalt börvärde för önskat läge. Värden utanför giltigt intervall kommer att få pumpen att arbeta med på frontpanel inställda värden.   |
| 105     | RelayControl   | 0-2                 | Konfigurerar reläutgång.<br>0 = indikerar fel (larmutgång)<br>1 = indikerar pump redo<br>2 = indikerar pumpdrift (driftindikering)<br>Se avsnittet "5 Reläutgång".   |
| 106-107 | RESERVED       |                     |  |
| 108     | ControlMode    | 0-3                 | Ställer in pumpstyrning.<br>0 = Autoläge<br>1 = Proportionerlig reglering (prop. maxtryck)<br>2 = Konstanttryckreglering (konstant maxtryck)<br>3 = Konstant maxvarvtal (hastighet hålls konstant)<br><b>OBS:</b> värden utanför detta spann är reserverade.<br>Se avsnittet "4.2 Kontrollvariabler" för exakt parameter som skall kontrolleras. |

## 7.10. REGISTERBLOCK PUMPSTATUS

Register i detta block kan läsas med hjälp av funktionskoder 0x03 och/eller 0x04. De är skrivskyddade.

| Adress | Registernamn            | Beskrivning   |
|--------|-------------------------|---|
| 201    | StatusReg               |   |
|        | b0-b5:<br>RESERVERADE   | -   |
|        | b6: Rotation            | Anger om pumpen roterar (är igång) eller inte.<br>0 = Ingen rotation<br>1 = Rotation  |
|        | b7:<br>RESERVERAD       |   |
|        | Bit 8:<br>AccessMode    | Anger om pumpen styrs lokalt eller fjärrstyrs.<br>0 = Lokalt (en källa med högre prioritet styr pumpen)<br>1 = Remote (pump styrs av Modbus-master).  |
|        | Bit 9: IsOn             | Anger om pumpen är på eller av.<br>0 = Av<br>1 = På<br>Detta motsvarar inte driftindikering utan endast om pumpen är startad. (Den kan t.ex. vara startad men vara i standbyläge eller ha ett fel).                             |
|        | Bit 10: Error           | Anger om pumpen har ett fel som förhindrar normal drift (larm)<br>0 = inget problem<br>1 = fel föreligger.<br>Pumpen kan eventuellt fortfarande vara i drift (om möjligt).  |
|        | Bit 11:<br>RESERVED     | -   |
|        | Bit 12:<br>RESERVED     | -   |
|        | Bit 13:<br>NearMaxSpeed | Anger om pumpen körs nära maximal hastighet.<br>0 = Nej<br>1 = Ja.<br>Denna flagga sätts när effekt eller hastighet är över 95% av beräknat maximum.  |
|        | Bit 14:<br>RESERVED     | -   |
|        | Bit 15:<br>NearMinSpeed | Anger om pumpen körs nära minimihastighet.<br>0 = Nej<br>1 = Ja.<br>Denna flagga sätts när hastigheten sjunker under 1/3 av beräknat maximum.   |
| 202    | RESERVED                | (TBD)   |
| 203    | ControlMode             | Indikerar aktuellt styrsätt.<br>0 = Konstant varvtal<br>1 = Konstant varvtal<br>3 = Konstant maxtryck<br>4 = Konstant maxtryck<br>5 = Konstant maxtryck<br>6 = Proportionellt maxtryck<br>128 = Autoläge                        |
| 204    | RESERVED                |   |
| 205    | ErrorCode1              | Aktuell felkod (endast första om det finns fler felkoder).<br>0 - när pumpen är i drift utan problem.<br>Detta värde kommer alltid att vara icke-noll när det uppstått ett fel.<br>Se avsnittet "8.1 Felkoder" för koddetaljer. |

|     |             |   |
|-----|-------------|---|
| 206 | ErrorCode2  | Andra felkod. Icke-noll när det finns mer än ett fel. Se avsnittet "8.1 Felkoder" för koddetaljer.  |
| 207 | ErrorCode3  | Tredje felkoden. Icke-noll när det finns fler än två fel. Se avsnittet "8.1 Felkoder" för koddetaljer.  |
| 208 | ControlMode | Indikerar aktuellt styrsätt.<br>0 = Autoläge<br>1 = Proportionerlig reglering (prop. maxtryck)<br>2 = Konstanttryckreglering (konstant maxtryck)<br>3 = Konstant maxvarvtal (hastighet hålls konstant)<br>OBS: värden utanför detta spann är reserverade.<br>Se avsnittet "4.2 Kontrollvariabler" för exakt parameter som skall kontrolleras. |

### 7.11. REGISTERBLOCK PUMPDATA

Register i detta block läses antingen med funktionskoder 0x03 eller 0x04. De är skrivskyddade. Detta block kan användas för olika typer av felsökning.

| Modbus adress | Register namn      | Range             | Upplösning            | Beskrivning   |
|---------------|--------------------|-------------------|-----------------------|---|
| 301           | Head               |                   | 0.01 m                | Uppskattat tryck i meter vätskepelare (mVp).                              |
| 302           | Flow               |                   | 0.1 m <sup>3</sup> /h | Uppskattat flöde  |
| 303           | Efficiency         |                   | 0.01 %                | Uppskattad pumpeffektivitet.  |
| 304           | Speed              |                   | 1 rpm                 | Motorvarvtal  |
| 305           | Frequency          |                   | 0.1 Hz                | motorfrekvens<br>[100,0 Hz för 3000 rpm och 4 polig motor].               |
| 306-307       | RESERVED           |                   |                       |   |
| 308           | ActualSetPoint     | 0-10000           | 0.01 %                | Indikerar faktiskt börvärde för pumpen.<br>(-1 För intern pumpreglering). |
| 309-311       | RESERVED           |                   |                       |   |
| 312           | PowerHI            | 0-2 <sup>32</sup> | 1 W                   | Nuvarande effektförbrukning.  |
| 313           | PowerLO            |                   |                       |   |
| 314-317       | RESERVED           |                   |                       |   |
| 318           | CircuitTemp        | -5500-16000       | 0.01 °C               | Kraftelektronikens temperatur (hotspot)                                   |
| 319           | MotorTemp          | -5500-16000       | 0.01 °C               | Temperatur i motorutrymme   |
| 320-321       | RESERVED           |                   |                       |   |
| 322           | LiquidTemp         | -5500-16000       | 0.01 °C               | Vätsketemperatur  |
| 323-326       | RESERVED           |                   |                       |   |
| 327           | OperationTimeHI    |                   | 1 timme               | Total drifttid (över nollvarvtal) för pumpen. <sup>4</sup>                |
| 328           | OperationTimeLO    |                   |                       |   |
| 329           | TotalPoweredTimeHI |                   | 1 timme               | Total drifttid av modulen. <sup>6</sup>                                   |
| 330           | TotalPoweredTimeLO |                   |                       |   |
| 331           | RESERVED           |                   |                       |   |
| 332           | EnergyHI           |                   | 1 kWh                 | Systemets totala effektförbrukning. <sup>6</sup>                          |
| 333           | EnergyLO           |                   |                       |   |

<sup>4</sup> Finns inte på alla modeller.

## 8. FELSÖKNING

### 8.1. FELKODER

Följande koder kommer att visas på bildskärmen och på lämpligt Modbus-register för att diagnostisera orsaken till felaktig drift.

| Felkod     | Beskrivning                            | Trolig orsak   |
|------------|--|--|
| <b>E1x</b> | Lastfel                                |  |
| E10 (drY)  | Låg motorlast                          | Låg belastning upptäckts. Pumpen går torr.   |
| E11        | Hög motorbelastning                    | Motorn kan vara trasig eller trögflytande medium är närvarande   |
| <b>E2x</b> | Skydd aktivt                           |  |
| E22 (hot)  | Temperaturgräns omformare              | Krets för varm och effekten reducerades till mindre än 2/3 av märkeffekten.                              |
| E23        | Överhettningsskydd omformare           | Kretsen är för varmt för att köra, pumpen stoppas.   |
| E24        | Överström omformare                    | Hårdvarubaserat strömskydd utlöst  |
| E25        | Överspänning                           | Nätspänning för hög.   |
| E26        | Underspänning                          | Nätspänning för låg för korrekt drift.   |
| E27        | PFC Överström                          | Strömkorrigeringskrets kan inte kontrolleras   |
| <b>E3x</b> | Pumpfel                                |  |
| E31        | Mjukvarubaserat motorskydd aktivt      | Genomsnittlig motorström för hög, pumpbelastning mycket högre än väntat.                                 |
| <b>E4x</b> | Enhets specifika felkoder              |  |
| E40        | Allmänt fel omformare                  | Elektriska kretsar klarade inte självtest.   |
| E42 (LEd)  | LED felaktig                           | En av dioderna i displayen är felaktig (öppna/kortslutna).   |
| E43 (con)  | Kommunikation misslyckades             | Displaykretskort detekterar inte korrekt anslutning till moderkortet men strömförsörjning är närvarande. |
| E44        | Offset för likström                    | Spänning på DC link shunt (R34) är inte inom förväntade gränsvärden.                                     |
| E45        | Motortemperatur utanför gränsvärden    | Överbelastning eller för hög rumstemperatur.   |
| E46        | Kretstemperaturen utanför gränsvärden  | Överbelastning eller för hög rumstemperatur.   |
| E47        | Spänningsreferens utanför gränsvärden. | Jämförelse mellan interna referensvärden stämmer inte.   |
| E48        | 15 V utanför gränsvärden               | 15 V-matning är inte 15 V.   |
| E49        | Provlust matchar inte                  | Ingen provlast hittad eller strömmätning fungerar inte ordentligt  |
| <b>E5x</b> | Motorfelkoder                          |  |
| E51        | Motorparametrarna utanför gränsvärden  | Motorn beter sig inte som förväntat.   |
| E52        | Värmskydd aktivt                       | Motorn är för varm för att tillåta drift   |