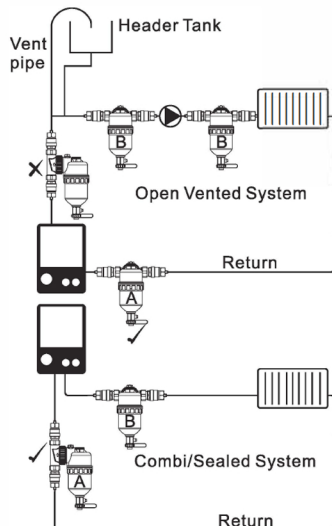


# ECO-MAG 2.0

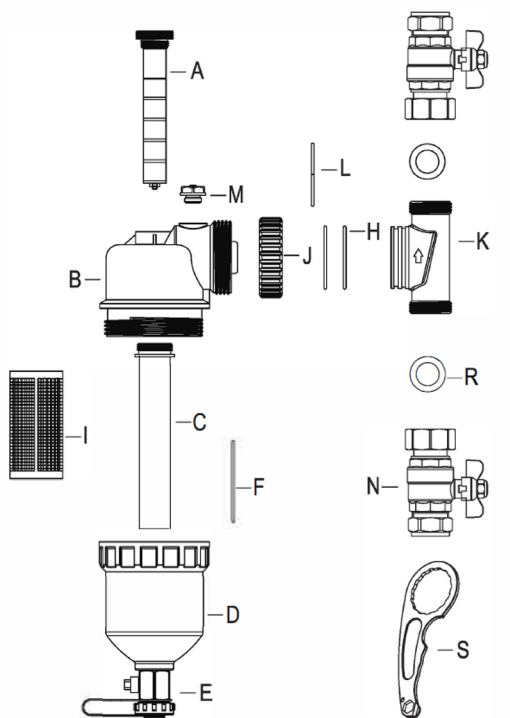
## PLACERING



I båda diagrammen är position A det mest lämpliga, men position B ett alternativ.

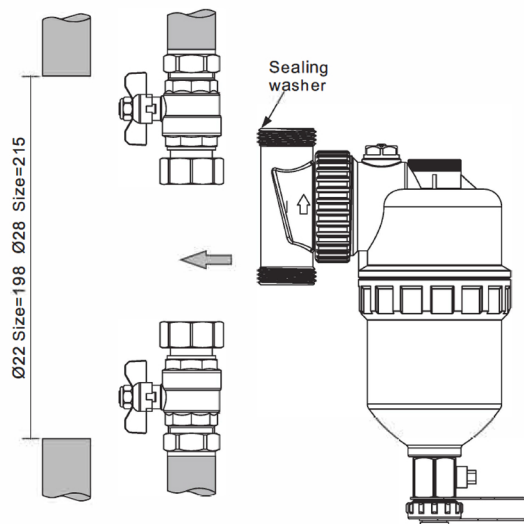
1. Magnetfiltret är lämpligt för alla typer av centrala värmesystem.
2. För bästa resultat bör filtret vara installerat på returvägen mellan den sista radiatoren och pannan.
3. Filtret bör installeras på en plats som är lättåtkomlig för service, underhåll och kemisk dosering.

## KOMPONENTER



A	MAGNETSTÅNG	B	FILTERKROPP	C	RENGÖRINGSSKYDD
D	FILTERKROPP	E	DRÄNERINGSVENTIL	F	O - RING
J	SPÄNNRING	H	O - RING	I	PLASTFILTER
K	ROTERTANDE SKARV	L	LÅSRING	M	LUFTVENTIL
N	AVSTÄNGNINGSVENTIL	R	MELLANLÄGG	S	SKIFTNYCKEL

## INSTALLATION



1. Töm systemet och avlägsna eventuellt systemtryck.
2. Avlägsna den föreskrivna delen av rörledningen beroende på anslutningsstorlek.
3. Montera isoleringskruven men dra inte åt den helt.
4. Skjut filteranslutningsblocket, tillsammans med de medföljande gummibrickorna, mellan isoleringsventilerna och dra åt för hand.
5. När du är nöjd med isoleringsventilernas riktning, dra åt dem helt vid både rörledningar och kopplingsblock.
6. Dra åt filterkroppen för hand till anslutningsblocket, i rätt riktning för installationen.
7. Om ytterligare åtdragning av plastkomponenter behövs kan det göras med försiktig kraft av ett lämpligt verktyg.

**VARNING FÖR HÅRD ÅTDRAGNING TILL, OCH MELLAN, PLASTKOMPONENTER KAN ÅSAMKA PERMANENT SKADA PÅ MAGNETITFILTRET.**

## DRIFTSÄTTNING

1. När systemet är tomt, öppna den nedre isoleringsventilen på magnetfiltret men lämna den övre ventilen öppen.
2. När det är säkerställt att alla öppna ändrar i systemet är stängda kan påfyllnad av systemet påbörjas.
3. Avlufta radiatorer vid behov.
4. Gå tillbaka till magnetfiltret och öppna luftavtappningen tills vatten rinner ut från det.
5. Öppna den övre isoleringsventilen och fyll på återstående volym.
6. Öppna luftavtappningen igen och säkerställ att all luft har tagits bort.

**OBS! Luft kan fortsätta finnas i systemet en kort period efter installationen av magnetfiltret. Vi rekommenderar återkommande luftavtappning från filtret vid behov.**

## VARNING

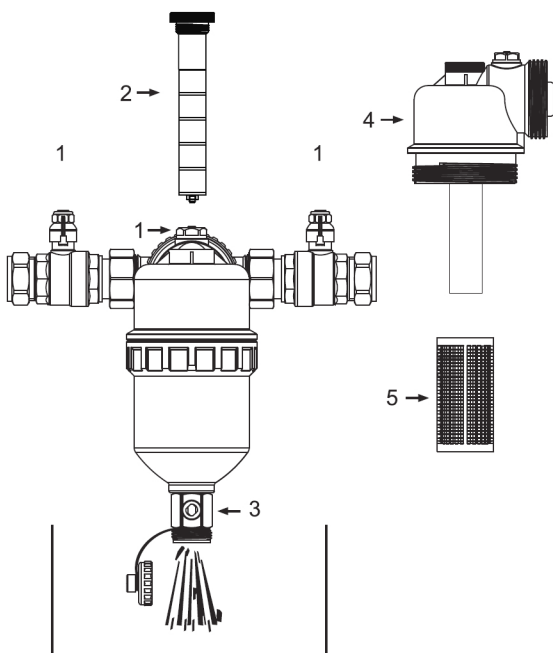


**Magnetfiltret innehåller en stark magnet genererar ett starkt magnetfält, särskilt när avlägsnas vid rengöring. Magneter kan allvarliga hälsoproblem för någon utrustad med pacemaker eller liknande elektronisk enhet. Magneter kan också orsaka skada på andra elektroniska enheter och magnetiska lagringsenheter.**

# ECO-MAG 2.0

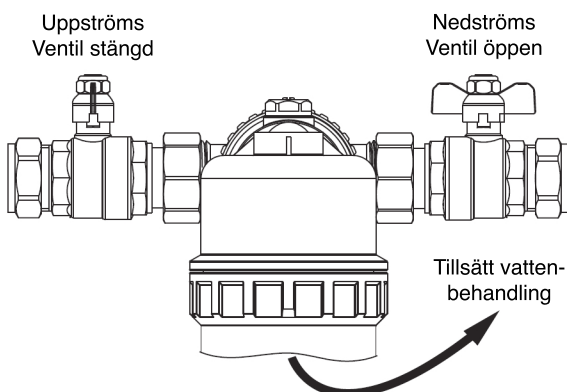
## RENGÖRING OCH SERVICE

1. Stäng isoleringsventiler och öppna luftavtappningen för att avlägsna systemtryck
2. Skruva loss magneten från filterlocket och dra ut den.
3. Öppna avtappningsventilen på botten av filtret och av tappa i en lämplig behållare.
4. Avlägsna skruvlocket från filterkroppen och rengör kvarvarande partiklar med rent vatten.
5. Avlägsna plastfiltret och ta bort uppsamlade partiklar.
6. Sätt ihop och driftsätt igen.



## FYLLA PÅ VATTENBEHANDLING

1. Töm en lämplig volym av vatten från systemet för att möjliggöra doseringsvolymen.
2. Isolera magnetfiltret från systemet och avlägsna eventuellt systemtryck.
3. Töm innehållet i filtret genom avtappningsventilen.
4. Ta bort skruvlocket och tillsätt doseringskemikalier efter behov.
5. Byt ut skruvlocket när doseringen är klar och driftsätt filtret.



## MAGNETIFILTER - FRÅGOR OCH SVAR

### Var kan magnetfiltret monteras?

Magnetfiltret kan monteras var som helst på värmekretsen. För att maximera filtrets kapacitet rekommenderar vi dock att montera filtret mellan den sista radiatorn och pannan.

### Kan magnetfiltret eftermonteras?

Ja, filtrets enkla design och snabba installation gör det idealt för att hantera föroreningar i befintliga system eller nya installationer.

### Vilket håll ska pilen på kopplingsblocket peka mot?

Pilen ska alltid peka åt vattenflödets håll oavsett var filtret är installerat i systemet.

### Vilket håll ska filtrets huvudkropp vara monterat mot?

Även om magnetfiltrets isoleringsventiler och anslutningsblock kan monteras i vilken riktning som helst, måste filtrets huvuddel installeras vertikalt med dräneringsventilen nedåt på filtret och skruvlocket upptill.

### Hur vet jag när filtret måste rengöras?

Magnetfiltret har en avledare i kopplingsblocket så även om ditt filter blir fullt av partiklar och magnetit, kommer flödet av vatten aldrig att hämmas. Så även om du glömmer att serva enheten kommer det aldrig att hämma systemets prestanda.

### Hur ofta ska jag serva magnetfiltret?

Det rekommenderas att magnetfiltret servas i enlighet med pannans serviceplan, som idealt är en gång på tolv månader.

### Kan jag tillsätta doseringskemikalier genom filtret?

Ja, doseringskemikalier kan tillsättas till systemet genom att tömma filtret, ta bort skruvlocket och hålla det vätskebaserade doseringsmedlet direkt i filterkroppen.

### Kommer magneten i magnetfiltret orsaka några negativa hälsoeffekter?

Försiktighet bör iaktas om du har en pacemaker, men normal användning av enheten bör inte utgöra någon hälsorisk. Om du har några tvivel rekommenderar vi att du konsulterar en läkare.

## VIKTIG INFORMATION

1. Installation ska utföras av kvalificerad fackman.
2. Vänligen säkerställ att alla komponenter är inkluderade. Om det finns några saknade eller skadade delar, vänligen kontakta återförsäljaren omgående.