

# Ariel Spot



# Ariel Spot

Spot LED da immersione per piscine in calcestruzzo o rivestite in mosaico. Realizzato in Acciaio AISI 316L e cassaforma speciale che permette l'alloggiamento di un lungo cavo all'interno per agevolare la manutenzione.

SPOT immersion LED lighting device for concrete or mosaic-tiled pools. Made of stainless steel AISI 316L. A special wallbox allows the housing of a long cable inside, to facilitate maintenance.

**Led** : 3000°K (W), 4000°K (N)

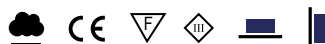
**Optic** : 12°, 30°



**Potenza | Power** 6W | 12VDC - 3W | 350mA RGB

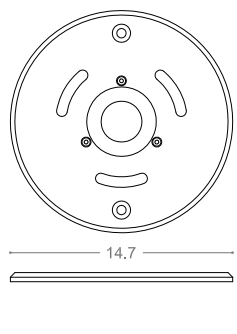
**Flusso Nominale | Total Efficiency Lm** 500 (W) | 568 (N)

<b>finitura   finishes</b>	<b>cod.</b>	+	<b>Led</b>	+	<b>Opt</b>
Acciaio Inox AISI 316L Stainless Steel AISI 316L	39032 _ _	+	W N	+	12 30
<b>cassaforma   wall-box</b>	39031				



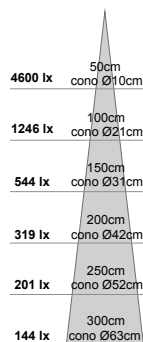
IP 68

## DIMENSIONI | DIMENSIONS

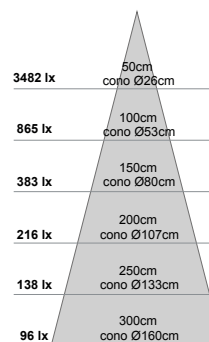


## FOTOMETRIE | PHOTOMETRIC DIAGRAMS

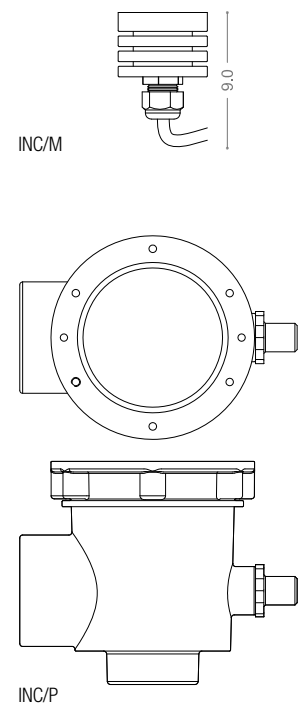
ARIEL SPOT - 4W - 12°



ARIEL SPOT - 4W - 30°



## SISTEMA DI FISSAGGIO | FIXING SYSTEM



Collegamento in parallelo | Parallel connection  
Alimentatori vedi pag. Accessori e Alimentatori  
Transformers see page Accessories and Transformers

