

Ariel Spot



descrizione | description

Spot LED da immersione per piscine in calcestruzzo o rivestite in mosaico. Realizzato in Acciaio AISI 316L e cassaforma speciale che permette l'alloggiamento di un lungo cavo all'interno per agevolare la manutenzione.

SPOT immersion LED lighting device for concrete or mosaic-tiled pools . Made of stainless steel AISI 316L. A special wallbox allows the housing of a long cable inside, to facilitate maintenance.

ottica | optic

12° | 30°

potenza | power

6W / 12Vdc
3W / 350mA RGB

colore luce | light color

3000°K (W), 4000°K (N), RGB (R)

finiture | finishes

acciaio inox AISI316L / stainless steel AISI316L

flusso nominale | led efficiency

6W 500 lm (W) 568 lm (N)
no UV / no infrarossi

alimentatore | power supply

alimentatore remoto / remote transformer
su richiesta con controllo dimmerazione 1-10V / DALI
on request with dimmable control 1-10V / DALI

temperatura di utilizzo | operating temperature

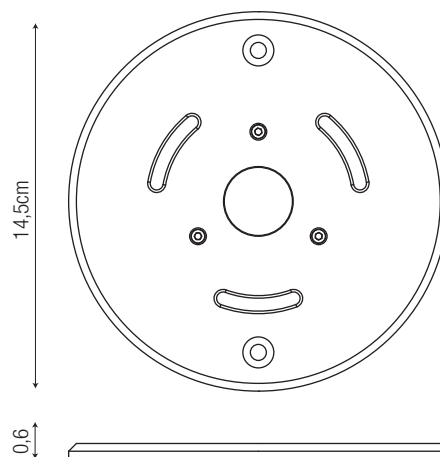
da -20°C a 45°C

versione bianco - collegamento in parallelo (12Vdc)

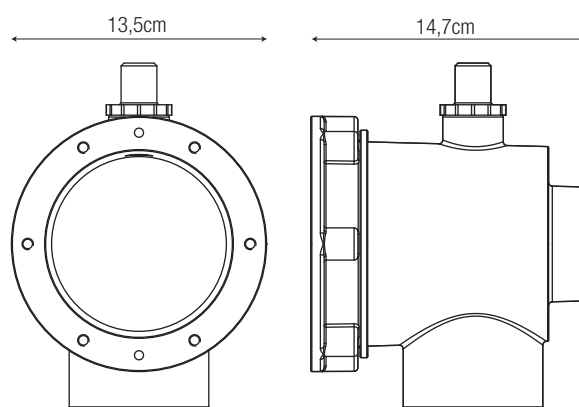
versione RGB - collegamento in serie (350mA)



dimensioni | dimension



sistema di fissaggio | fixing system



dati illuminotecnici | photometric info

12°		30°	
50cm Ø10cm	4600 lx	50cm Ø26cm	3482 lx
100cm Ø21cm	1246 lx	100cm Ø53cm	865 lx
150cm Ø31cm	544 lx	150cm Ø80cm	383 lx
200cm Ø42cm	319 lx	200cm Ø107cm	216 lx
250cm Ø52cm	201 lx	250cm Ø133cm	138 lx
300cm Ø63cm	144 lx	300cm Ø160cm	96 lx