

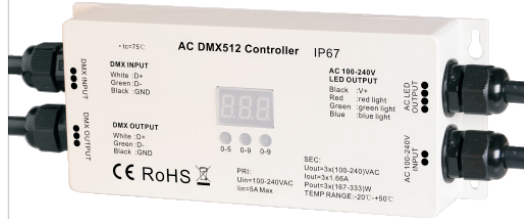


• ÇIKIŞ GERİLİMİ

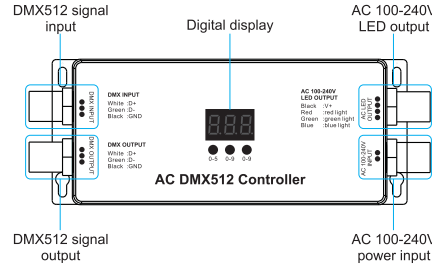
- Çıkış Gerilimi : AC100-240v (neon Led için)
- Master Veya Slave Olarak Kullanılabilir

- IP67 Waterproof

ÜRÜN RESMİ

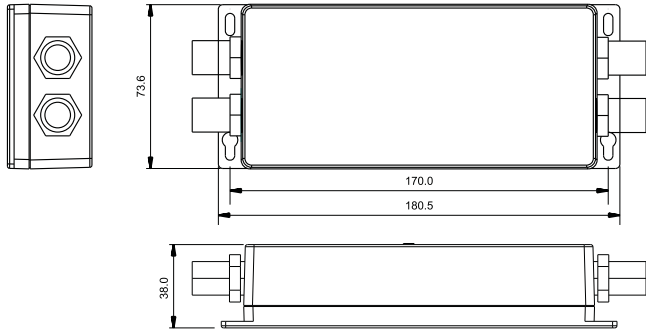


Function introduction

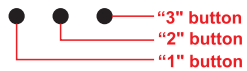


Giriş Gerilimi	Çıkış Gerilimi	Çıkış Akımı	Max. Güç
AC 100-240V	AC 100-240V	Max 3x1.66A	550W@110V 1200W@240V

Size



Using instruction



B. Set DMX Decoder Address

DMX decoder **ru2** moduna geçtikten sonra adres bilgileri çıkar ve herhangi bir butona basıldığında buton ledi yanıp söner ve adres kaydedilmiş olur.

C. Set DMX Channels

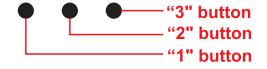
ru2 Modu ayarlandıktan sonra , 2 ve 3 numaralı tuşlara basılı tutarak kanal ayarlaması yapılır.

3cH modu rgb Neon led için kullanılır

1cH Tek renk Neon led dimlemek için kullanılır

Master Mode Ayarlama **ru1**

- 1-Bağlı olan tüm cihazların adresi 001 olmalıdır.
- 2-Master moda alındıktan sonra ışık ve hız ayarı yapılır.
- 3-Buton 1'e basarak **P5bc** ayarlanır.



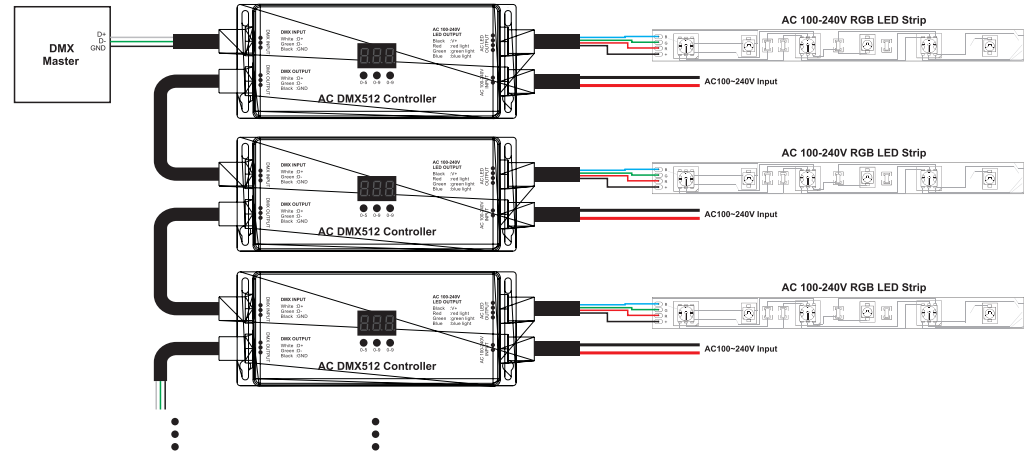
- P** Programı 3 numaralı butona basarak Hazır olan 10 farklı program çalıştırılır.
- S** Programı renk geçiş hız ayarıdır. 3 numaralı butona basarak geçiş hızı ayarlanır. **5-1 5-9**'a kadar 9 hız ayarı vardır.
- b** Programı ışık ayarıdır. 3 numaralı butona basarak 8 kademede dim yapılabilir. **b-1 b-8**'e kadar 8 farklı ışık seviyesi ayarlanabilir
- c** Programı Renk ayarıdır. 3 numaralı butona basarak 9 farklı renge ayarlanarak tek renk yanması sağlanır.

Master Kontrol Ayarlama

- 1-Slave alınan cihazlarda adres ayarlaması yapıldıktan sonra , Master kontrol cihazı üzerinde bulunan learning butonuna basılarak slav cihazı master cihazına tanımlanır.
- 2-Slave cihazların adresleri birbirinden farklı olmalıdır.
- 3- Master cihazına RF kumaanda tanımlamak için Learning butonuna basılır kırmızı yandıktan sonra RF kumanda üzerindeki renkli kısma basılarak öğrenme başlanır. Öğrenme işlemi tamamlandığı zaman Learning butonu yanındaki kırmızı ışık yanıp söner ve tanımlamanın bittiğini gösterir.

Wiring diagram

Wiring as DMX Decoder Mode



Wiring as DMX Master Mode

