

Deep



descrizione | description

Faretto incasso a filo, con sorgente led arretrata per massimo comfort visivo, illumina celando la sorgente luminosa. Il faretto DEEP, con il suo effetto "occhio di bue", concentra il flusso sugli oggetti sottostanti, ottenendo degli ottimi "effetti teatrali" Realizzato in alluminio e parabole in policarbonato con schermo trasparente o antiglare.

DEEP is a recessed spotlight, with recessed LED source for maximum viewing comfort. It illuminates while concealing the light source. The spotlight DEEP, with its "bull's eye" effect, concentrates the luminance on the underlying objects, obtaining excellent "theatrical" effects. Realized in aluminum and polycarbonate reflectors with clear or antiglare screen.

ottica | optic

Deep Mini 24°
Deep 22°

potenza | power

Deep Mini 14W - 350mA
Deep 25W - 700mA

colore luce | light color

3000°K (W), 4000°K (N)

finiture | finishes

bianco | white
 nero | black

flusso nominale | led efficiency

14W 1652 lm (W) 1750 lm (N)
25W 2900 lm (W) 3025 lm (N)
 no UV / no infrarossi

alimentatore | power supply

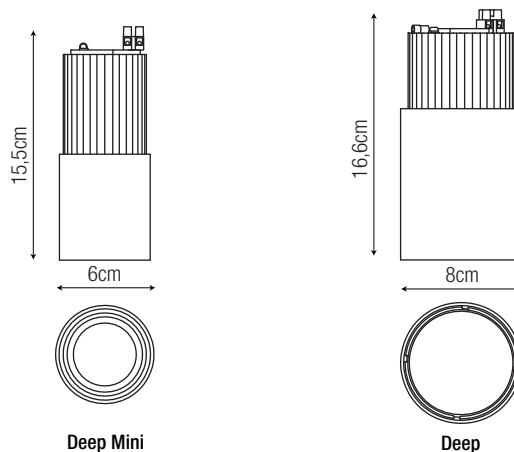
alimentatore remoto / remote transformer
 su richiesta con controllo dimmerazione 1-10V / DALI
 on request with dimmable control 1-10V / DALI

temperatura di utilizzo | operating temperature

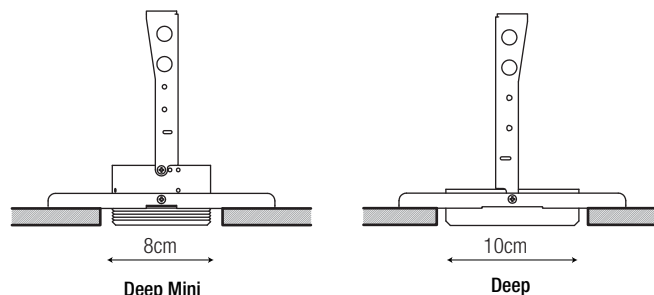
da -20°C a 45°C



dimensioni | dimension



sistema di fissaggio | fixing system



dati illuminotecnici | photometric info

22°		24°	
100cm Ø38cm	13540 lx	100cm Ø42cm	3913 lx
150cm Ø58cm	6290 lx	150cm Ø63cm	1992 lx
200cm Ø77cm	3557 lx	200cm Ø85cm	981 lx
250cm Ø97cm	2275 lx	250cm Ø106cm	608 lx
300cm Ø116cm	1694 lx	300cm Ø127cm	448 lx