



Etna



Etna 13

Radiale e Unidirezionale

Apparecchio LED per esterni, con fascio luminoso radiale 360° o unidirezionale 180°, realizzato in alluminio anodizzato o rame ad ossidazione naturale e ottica lavorata su monoblocco di metacrilato. Outdoor LED device, radial beam 360° or single side light beam 180°, made of anodized aluminium or natural copper and clear methacrylate optic.

Led : 3000°K (W), 4000°K (N)
Optic : 180° (Unidirezionale), 360° (Radiale)



Potenza I Power 10W I 220/240Vac

Flusso Nominale I Total Efficiency Lm 826 (W) I 875 (N)

finitura I finishes	cod.	+	Led	+	Opt
---------------------	------	---	-----	---	-----

INC/G

Alluminio Anodizzato Argento Silver Anodized Aluminium	35660 __	+	W	+	180
Rame Naturale I Natural Copper	35662 __	+	N	+	360

INC/R

Alluminio Anodizzato Argento Silver Anodized Aluminium	35661 __	+	W	+	180
Rame Naturale I Natural Copper	35663 __	+	N	+	360

cassaforma I ground-box	36012
-------------------------	-------

- Su tutte le finiture naturali su richiesta possibilità di trattamento antiossidante (antiveccchiamento)
On all natural finishes possibility on request of antioxiide treatment (everbright finish)

Collegamento in parallelo I Parallel connection

Disponibile su richiesta anche per potenze superiori
Available on request also with more wattage

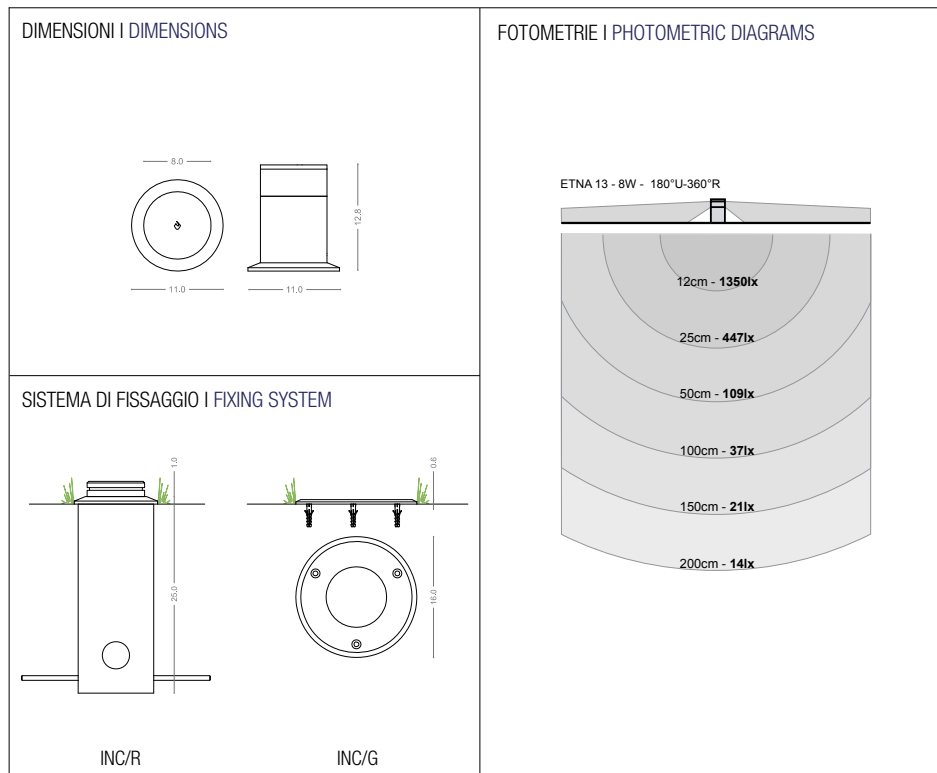
Disponibile con alimentazione in tensione a 24 Volt
Available on request 24VDC version

Dimmerabile con dimmer a taglio di fase per LED (vedi Alimentatori vedi pag. Accessori e Alimentatori)

Dimmable with a cut phase LED (see Transformers see page Accessories and Transformers)



IP 65



Etna 50

Radiale e Unidirezionale

Apparecchio LED per esterni, con fascio luminoso radiale 360° o unidirezionale 180°, realizzato in alluminio anodizzato o rame ad ossidazione naturale e ottica lavorata su monoblocco di metacrilato. Outdoor LED device, radial beam 360° or single side light beam 180°, made of anodized aluminium or natural copper and clear methacrylate optic.

Led : 3000°K (W), 4000°K (N)
Optic : 180° (Unidirezionale), 360° (Radiale)



Potenza I Power 10W I 220/240 Vac

Flusso Nominale I Total Efficiency Lm 1180 (W) I 1250 (N)

finitura I finishes	cod.	+	Led	+	Opt
---------------------	------	---	-----	---	-----

INC/G

Alluminio Anodizzato Argento Silver Anodized Aluminium	35670 __	+	W	+	180
Rame Naturale I Natural Copper	35672 __	+	N	+	360

INC/R

Alluminio Anodizzato Argento Silver Anodized Aluminium	35671 __	+	W	+	180
Rame Naturale I Natural Copper	35673 __	+	N	+	360

cassaforma I ground-box	36012
-------------------------	-------

- Su tutte le finiture naturali su richiesta possibilità di trattamento antiossidante (antiruggine)
On all natural finishes possibility on request of antioxiide treatment (everbright finish)

Collegamento in parallelo I Parallel connection

Disponibile su richiesta anche per potenze superiori
Available on request also with more wattage

Su richiesta disponibile con alimentazione in tensione a 24 Volt
Available on request 24VDC version

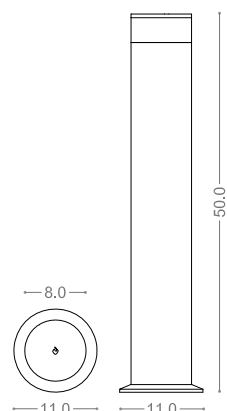
Dimmerabile con dimmer a taglio di fase per LED (vedi Alimentatori vedi pag. Accessori e Alimentatori)

Dimmable with a cut phase LED (see Transformers see page Accessories and Transformers)



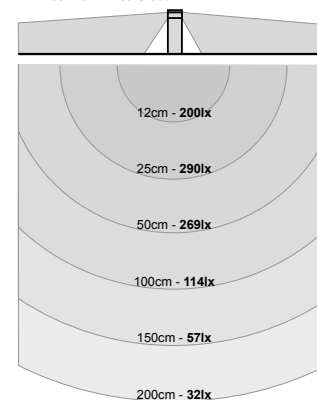
IP 65

DIMENSIONI I DIMENSIONS

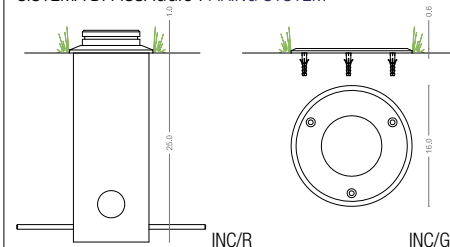


FOTOMETRIE I PHOTOMETRIC DIAGRAMS

ETNA 50 - 10W - 180°U-360°R



SISTEMA DI FISSAGGIO I FIXING SYSTEM



Etna 80

Radiale e Unidirezionale

Apparecchio LED per esterni, con fascio luminoso radiale 360° o unidirezionale 180°, realizzato in alluminio anodizzato o rame ad ossidazione naturale e ottica lavorata su monoblocco di metacrilato.
Outdoor LED device, radial beam 360° or single side light beam 180°, made of anodized aluminium or natural copper and clear methacrylate optic.

Led : 3000°K (W), 4000°K (N)
Optic : 180° (Unidirezionale), 360° (Radiale)



Potenza I Power 10W I 220/240 Vac

Flusso Nominale I Total Efficiency Lm 1180 (W) I 1250 (N)

finitura I finishes	cod.	+	Led	+	Opt
---------------------	------	---	-----	---	-----

INC/G

Alluminio Anodizzato Argento Silver Anodized Aluminium	35680 __	+	W	+	180
Rame Naturale I Natural Copper	35682 __	+	N	+	360

INC/R

Alluminio Anodizzato Argento Silver Anodized Aluminium	35681 __	+	W	+	180
Rame Naturale I Natural Copper	35683 __	+	N	+	360

cassaforma I ground-box	36012
-------------------------	-------

- Su tutte le finiture naturali su richiesta possibilità di trattamento antiossidante (antirivestimento)
On all natural finishes possibility on request of antioxiide treatment (everbright finish)

Collegamento in parallelo I Parallel connection

Disponibile su richiesta anche per potenze superiori
Available on request also with more wattage

Su richiesta disponibile con alimentazione in tensione a 24 Volt
Available on request 24VDC version

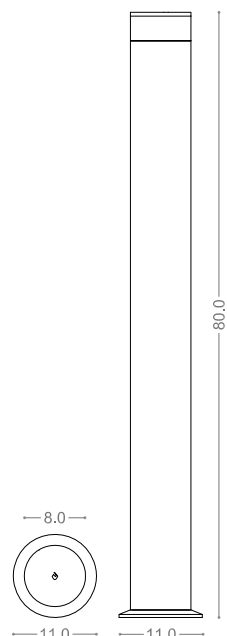
Dimmerabile con dimmer a taglio di fase per LED (vedi Alimentatori vedi pag. Accessori e Alimentatori)

Dimmable with a cut phase LED (see Transformers see page Accessories and Transformers)



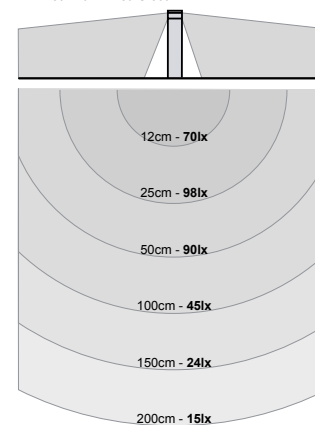
IP 65

DIMENSIONI I DIMENSIONS



FOTOMETRIE I PHOTOMETRIC DIAGRAMS

ETNA 80 - 10W - 180°U-360°R



SISTEMA DI FISSAGGIO I FIXING SYSTEM

