

Ghost 100 | Ghost 180



descrizione | description

Apparecchio LED da incasso per interni Ø100mm. Accessorio lente opalina per Ø180mm. Dissipatore in alluminio anodizzato e ottica in PMMA. Il prodotto spento, grazie alla sua ottica particolare si mimetizza con il soffitto, sporgendo solamente 3mm. Una lente a 90° di nostra concezione permette una diffusione ottimale della luce con un buon comfort visivo.

Recessed LED device for indoor Ø100mm. Accessory opal lens for Ø180mm. Heatsink made of anodized aluminium and PMMA optic. When the product is turned off it is camouflaged with the ceiling, with a thickness of 3mm. A 90° lens of our design allows optimal distribution of light with a good visual comfort.

ottica | optic

90°

potenza | power

14W - 220/240Vac
25W - 700mA

colore luce | light color

3000°K (W), 4000°K (N)

finiture | finishes

grigio | grey
bianco | white

flusso nominale | led efficiency

14W 1624 lm (W) 1750 lm (N)
25W 2900 lm (W) 3025 lm (N)
no UV / no infrarossi

alimentatore | power supply

14W non necessita di alimentatore LED 220/240Vac / without transformer LED 220/240Vac
25W alimentatore remoto / remote transformer
su richiesta con controllo dimmerazione 1-10V / DALI
on request with dimmable control 1-10V / DALI

temperatura di utilizzo | operating temperature

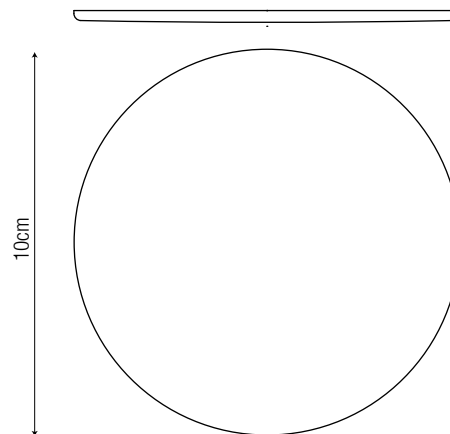
da -20°C a 45°C

* solo su versione 25W - 700mA disponibili sistemi di dimmerazione (DALI, PUSH, 1-10V)
only for 25W - 700mA version are available 3 different dimming system (DALI, PUSH, 1-10V)

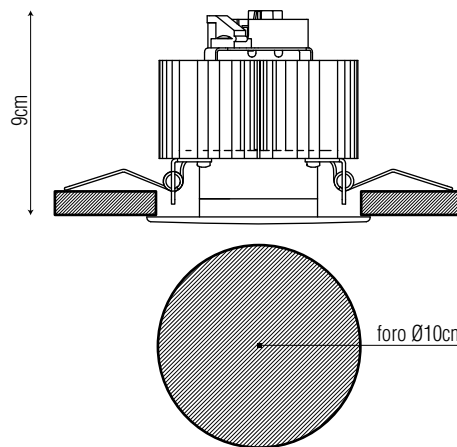
* disponibile adattatore Ø180 (per forature da Ø90mm fino a Ø160mm)
available with adapter Ø180 (hole Ø90mm to Ø160mm)



dimensioni | dimension



sistema di fissaggio | fixing system



dati illuminotecnici | photometric info

90° - 14W		90° - 25W	
50cm Ø100cm	2570 lx	50cm Ø100cm	4660 lx
100cm Ø200cm	651 lx	100cm Ø200cm	1175 lx
150cm Ø300cm	310 lx	150cm Ø300cm	561 lx
200cm Ø400cm	192 lx	200cm Ø400cm	357 lx
250cm Ø500cm	125 lx	250cm Ø500cm	227 lx
300cm Ø600cm	96 lx	300cm Ø600cm	174 lx