

Manta



descrizione | description

E' un apparecchio estremamente piatto da incasso/non incasso. Il suo spessore, dal filo del suolo, è di soli 3 cm. Senza alcuna cassaforma questo apparecchio rivoluziona il mondo degli apparecchi da terra ad incasso. Con Manta infatti si elimina la necessità di effettuare lo scavo per posizionare qualsiasi sistema di ancoraggio. Manta si fissa semplicemente in appoggio avvitando direttamente l'apparecchio al suolo. L'alimentazione diretta a 220/240V, elimina i problemi relativi ai vari collegamenti dei drivers ed alla loro dislocazione. L'installazione è semplice e rapida, basta solo collegare Manta alla rete. Manta è l' ideale per quei progetti dove si vogliono evitare interventi architettonici troppo invasivi.

Is an extremely flat device for flush or recessed applications. Its thickness is only 3 cm and without any casework this device revolutionizes the world of on-ground devices. With Manta in fact the need to excavate for an anchoring system is eliminated. Manta is fastened by simply screwing the unit directly to the ground. The direct power supply at 220/240V eliminates the problems related to the various connections of the drivers and their dislocation. Installation is quick and easy, just connect Manta to the mains. Manta is ideal for those projects where you want to avoid overly invasive architectural interventions.

ottica | optic

AS (asimmetrica | asymmetric) | 60°
60 (60°)

potenza | power

13W - 220/240Vac

colore luce | light color

3000°K (W), 4000°K (N)

finiture | finishes

acciaio inox satinato aisi 316l | satin stainless steel aisi 316l
alluminio anodizzato champagne | champagne anodized aluminium
alluminio anodizzato argento | silver anodized aluminium

flusso nominale | led efficiency

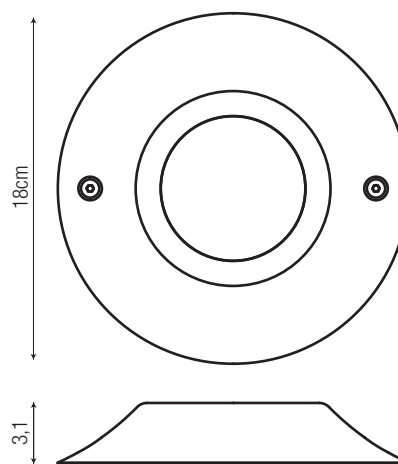
13W 950 lm (W) 1055 lm (N)
no UV / no infrarossi

temperatura di utilizzo | operating temperature

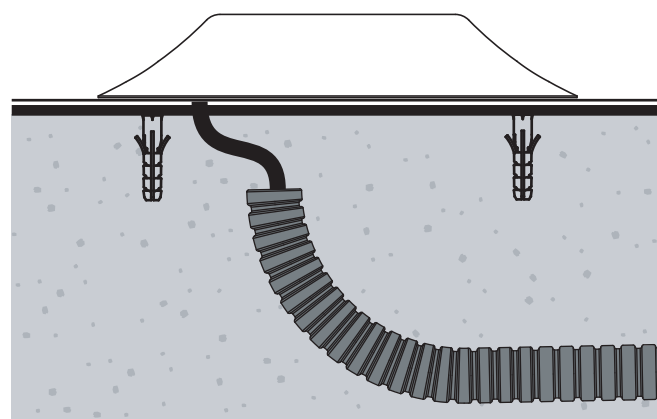
da -20°C a 45°C



dimensioni | dimension



sistema di fissaggio | fixing system



dati illuminotecnici | photometric info

