

ÜRÜN KODU/PRODUCT CODE	: 240X42
ÜRÜN ADI/PRODUCT NAME	: SIVA ÜSTÜ COB LED DOWNLIGHT 20W/SURFACE MOUNTED COB LED DOWNLIGHT 20W
ÜRÜN BİLGİSİ/PRODUCT INFORMATION	
GÖVDE/BODY	: ALÜMİNYUM ENJEKSİYON/DIE CAST ALUMİNİUM
REFLEKTÖR/REFLECTOR	: ALUMİNYUM/ALUMİNİUM
CAM/GLASS	: TEMPERLİ CAM/TEMPERED GLASS
IP KORUMA SINIFI/IP PROTECTION	: IP20- CLASS I
KULLANIM ŞEKLİ/FIELDS OF APPLICATION	: DOWNLIGHT
LED	: COB LED LIGHT

24YX42

Y= 0 Beyaz/White 3 Siyah/Black

Işık Rengi/Light Color

Gövde Rengi/Body Color

X=3 3000K

4 4000K

6 6500K

ELEKTRİKSEL ÖZELLİKLER/ELECTRICAL SPECS

TÜKETİM GÜCÜ/POWER	: 20W
GİRİŞ GERİLİMİ/INPUT VOLTAGE	: AC 220V
GİRİŞ AKIMI/INPUT CURRENT	: 0.089 A
FREKANS/FREQUENCY	: 50 Hz
GÜÇ FAKTÖRÜ/POWER FACTOR	: 0.97
ÇIKIŞ GERİLİMİ/OUTPUT VOLTAGE	: DC 25-42V
ÇIKIŞ AKIMI/OUTPUT CURRENT	: 0.5 A
THD(TOTAL HARMONIC DISTORTION)	: < %10

FOTOMETRİK ÖZELLİKLER/PHOTOMETRIC SPECS

RENK SICAKLIĞI/KELVIN TEMPERATURE(CCT)	: 3000K 4000K 6500K
IŞIK AÇISI/LIGHT BEAM ANGLE	: 30°
IŞIK AKISI/LUMEN	: 1800 1929 2079
RENKSEL GERİ VERİM/COLOR RENDERING INDEX (CRI)	: Ra>80
VERİM/EFFICIENCY	: 100Lm/W

DİĞER ÖZELLİKLER/OTHER SPECS

ÇALIŞMA SICAKLIĞI/OPERATING TEMPERATURE(CCT)	: -10°C, 50°C
LED ÖMRÜ/LED LIFE TIME (PERFORMANCE L70)	: ≥50.000 Saat/Hours

OPSİYONEL ÖZELLİKLER/OPTIONAL SPECS

IŞIK AÇISI/LIGHT BEAM ANGLE	: 15° - 30° - 45° - 60°
-----------------------------	-------------------------

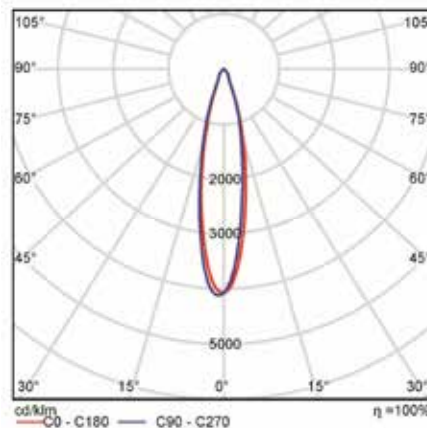
FOTOMETRİK EĞRİ/LIGHT DISTRIBUTION CURVE

Işık Dağılım Eğrisi/Light Distribution Curve

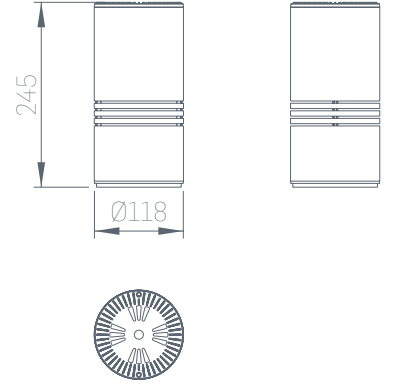
AAI FIGURE

Armatür farklı mesafelerde olduğunda aydınlatılmış alanı ve ortalama aydınlatmayı belirtir.

The curves indicate the illuminated area and the average illumination when the luminaire is at a different distance



Height	Flux out: 2172 lm	Area	Avg. Illum.	Angle: 112.93deg	Armatür
1m	291.6, 1022 x	301.76cm			
2m	72.90, 254.5 x	603.52cm			
3m	32.40, 113.6 x	905.28cm			
4m	18.23, 63.87 x	1207.04cm			
5m	11.68, 40.88 x	1508.80cm			
6m	8.10, 28.39 x	1810.56cm			
7m	6.45, 20.86 x	2112.32cm			
8m	4.56, 15.97 x	2414.08cm			
9m	3.60, 12.62 x	2715.84cm			
10m	2.91, 10.22 x	3017.60cm			



ÜRÜN KODU/PRODUCT CODE	: 240X43
ÜRÜN ADI/PRODUCT NAME	: SIVA ÜSTÜ COB LED DOWNLIGHT 30W/SURFACE MOUNTED COB LED DOWNLIGHT 30W
ÜRÜN BİLGİSİ/PRODUCT INFORMATION	
GÖVDE/BODY	: ALÜMİNYUM ENJEKSİYON/DIE CAST ALUMİNYUM
REFLEKTÖR/REFLECTOR	: ALUMİNYUM/ALUMINIUM
CAM/GLASS	: TEMPERLİ CAM/TEMPERED GLASS
IP KORUMA SINIFI/IP PROTECTION	: IP20- CLASS I
KULLANIM ŞEKLİ/FIELDS OF APPLICATION	: DOWNLIGHT
LED	: COB LED LIGHT

24YX43

Y= 0 Beyaz/White 3 Siyah/Black

→ Işık Rengi/Light Color
→ Gövde Rengi/Body Color

X=3 3000K 4 4000K 6 6500K

ELEKTRİKSEL ÖZELLİKLER/ELECTRICAL SPECS

TÜKETİM GÜCÜ/POWER	: 30W
GİRİŞ GERİLİMİ/INPUT VOLTAGE	: AC 220V
GİRİŞ AKIMI/INPUT CURRENT	: 0.171 A
FREKANS/FREQUENCY	: 50 Hz
GÜÇ FAKTÖRÜ/POWER FACTOR	: 0.97
ÇIKIŞ GERİLİMİ/OUTPUT VOLTAGE	: DC 25-42V
ÇIKIŞ AKIMI/OUTPUT CURRENT	: 0.7 A
THD(TOTAL HARMONIC DISTORTION)	: <10%

FOTOMETRİK ÖZELLİKLER/PHOTOMETRIC SPECS

RENK SICAKLIĞI/KELVIN TEMPERATURE(CCT)	: 3000K 4000K 6500K
IŞIK AÇISI/LIGHT BEAM ANGLE	: 30°
IŞIK AKISI/LUMEN	: 2800 2909 3000
RENKSEL GERİ VERİM/COLOR RENDERING INDEX (CRI)	: Ra>80
VERİM/EFFICIENCY	: 100Lm/W

DİĞER ÖZELLİKLER/OTHER SPECS

ÇALIŞMA SICAKLIĞI/OPERATING TEMPERATURE(CCT)	: -10°C, 50°C
LED ÖMRÜ/LED LIFE TIME (PERFORMANCE L70)	: ≥50.000 Saat/Hours

OPSİYONEL ÖZELLİKLER/OPTIONAL SPECS

IŞIK AÇISI/LIGHT BEAM ANGLE	: 15° - 30° - 45° - 60°
-----------------------------	-------------------------

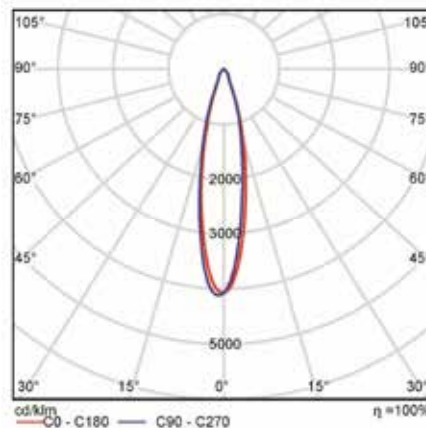
FOTOMETRİK EĞRİ/LIGHT DISTRIBUTION CURVE

Işık Dağılım Eğrisi/Light Distribution Curve

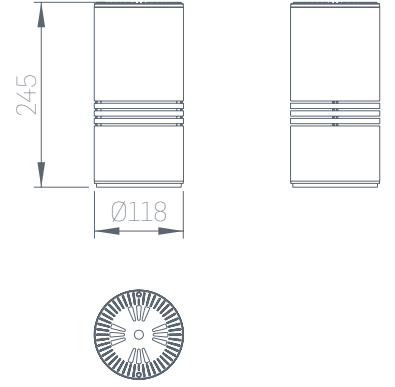
AAI FIGURE

Armatür farklı mesafelerde olduğunda aydınlatılmış alanı ve ortalama aydınlatmayı belirtir.

The curves indicate the illuminated area and the average illumination when the luminaire is at a different distance



Height	Flux out: 2172 lm	Area	Avg. Illum.	Angle: 112.93deg	Armatür
1m	291.6, 1022 x	301.76cm			
2m	72.90, 255.5 x	603.52cm			
3m	32.40, 113.6 x	905.28cm			
4m	18.23, 63.87 x	1207.04cm			
5m	11.68, 40.88 x	1508.80cm			
6m	8.10, 28.39 x	1810.56cm			
7m	6.45, 20.86 x	2112.32cm			
8m	4.56, 15.97 x	2414.08cm			
9m	3.60, 12.62 x	2715.84cm			
10m	2.91, 10.22 x	3017.60cm			



ÜRÜN KODU/PRODUCT CODE	: 240X44
ÜRÜN ADI/PRODUCT NAME	: SIVA ÜSTÜ COB LED DOWNLIGHT 35W/SURFACE MOUNTED COB LED DOWNLIGHT 35W
ÜRÜN BİLGİSİ/PRODUCT INFORMATION	
GÖVDE/BODY	: ALÜMİNYUM ENJEKSİYON/DIE CAST ALUMİNİUM
REFLEKTÖR/REFLECTOR	: ALUMİNYUM/ALUMİNİUM
CAM/GLASS	: TEMPERLİ CAM/TEMPERED GLASS
IP KORUMA SINIFI/IP PROTECTION	: IP20- CLASS I
KULLANIM ŞEKLİ/FIELDS OF APPLICATION	: DOWNLIGHT
LED	: COB LED LIGHT

24YX44

Y= 0 Beyaz/White 3 Siyah/Black

→ Işık Rengi/Light Color
→ Gövde Rengi/Body Color

X=3 3000K 4 4000K 6 6500K

ELEKTRİKSEL ÖZELLİKLER/ELECTRICAL SPECS

TÜKETİM GÜCÜ/POWER	: 40W
GİRİŞ GERİLİMİ/INPUT VOLTAGE	: AC 220V
GİRİŞ AKIMI/INPUT CURRENT	: 0.187 A
FREKANS/FREQUENCY	: 50 Hz
GÜÇ FAKTÖRÜ/POWER FACTOR	: 0.97
ÇIKIŞ GERİLİMİ/OUTPUT VOLTAGE	: DC 25-42V
ÇIKIŞ AKIMI/OUTPUT CURRENT	: 1.05 A
THD(TOTAL HARMONIC DISTORTION)	: < %10

FOTOMETRİK ÖZELLİKLER/PHOTOMETRIC SPECS

RENK SICAKLIĞI/KELVIN TEMPERATURE(CCT)	: 3000K 4000K 6500K
IŞIK AÇISI/LIGHT BEAM ANGLE	: 30°
IŞIK AKISI/LUMEN	: 3500 3658 3658
RENKSEL GERİ VERİM/COLOR RENDERING INDEX (CRI)	: Ra>80
VERİM/EFFICIENCY	: 90Lm/W

DİĞER ÖZELLİKLER/OTHER SPECS

ÇALIŞMA SICAKLIĞI/OPERATING TEMPERATURE(CCT)	: -10°C, 50°C
LED ÖMRÜ/LED LIFE TIME (PERFORMANCE L70)	: ≥50.000 Saat/Hours

OPSİYONEL ÖZELLİKLER/OPTIONAL SPECS

IŞIK AÇISI/LIGHT BEAM ANGLE	: 15° - 30° - 45° - 60°
-----------------------------	-------------------------

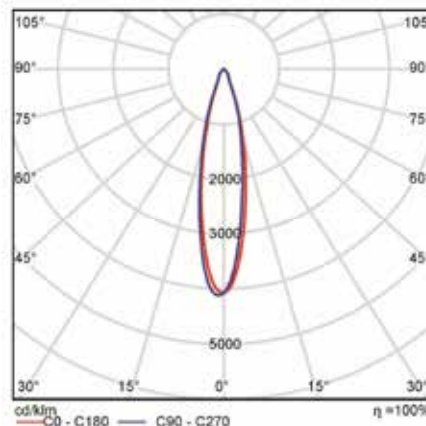
FOTOMETRİK EĞRİ/LIGHT DISTRIBUTION CURVE

Işık Dağılım Eğrisi/Light Distribution Curve

AAI FIGURE

Armatür farklı mesafelerde olduğunda aydınlatılmış alanı ve ortalama aydınlatmayı belirtir.

The curves indicate the illuminated area and the average illumination when the luminaire is at a different distance



Height	Flux out: 2172 lm	Beam diameter
1m	291,6, 10220 x	301,76cm
2m	72,90, 254,51 x	603,52cm
3m	32,40, 113,61 x	905,28cm
4m	18,23, 63,871 x	1207,04cm
5m	11,68, 40,888 x	1508,80cm
6m	8,100, 28,398 x	1810,56cm
7m	6,451, 20,866 x	2112,32cm
8m	4,556, 15,971 x	2414,08cm
9m	3,600, 12,622 x	2715,84cm
10m	2,916, 10,222 x	3017,60cm

Height Avg. Illum. Angle: 112, 93deg. Armatür