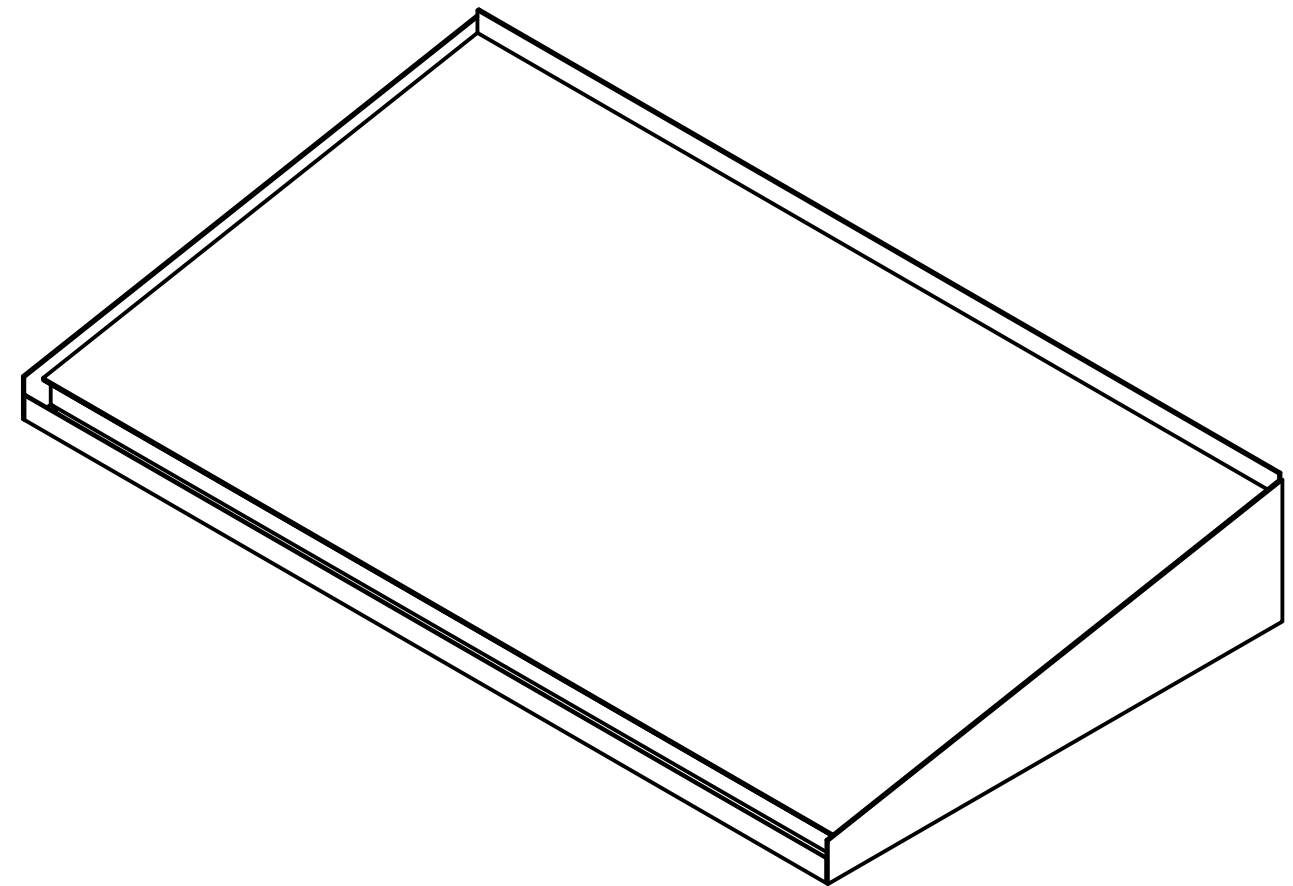
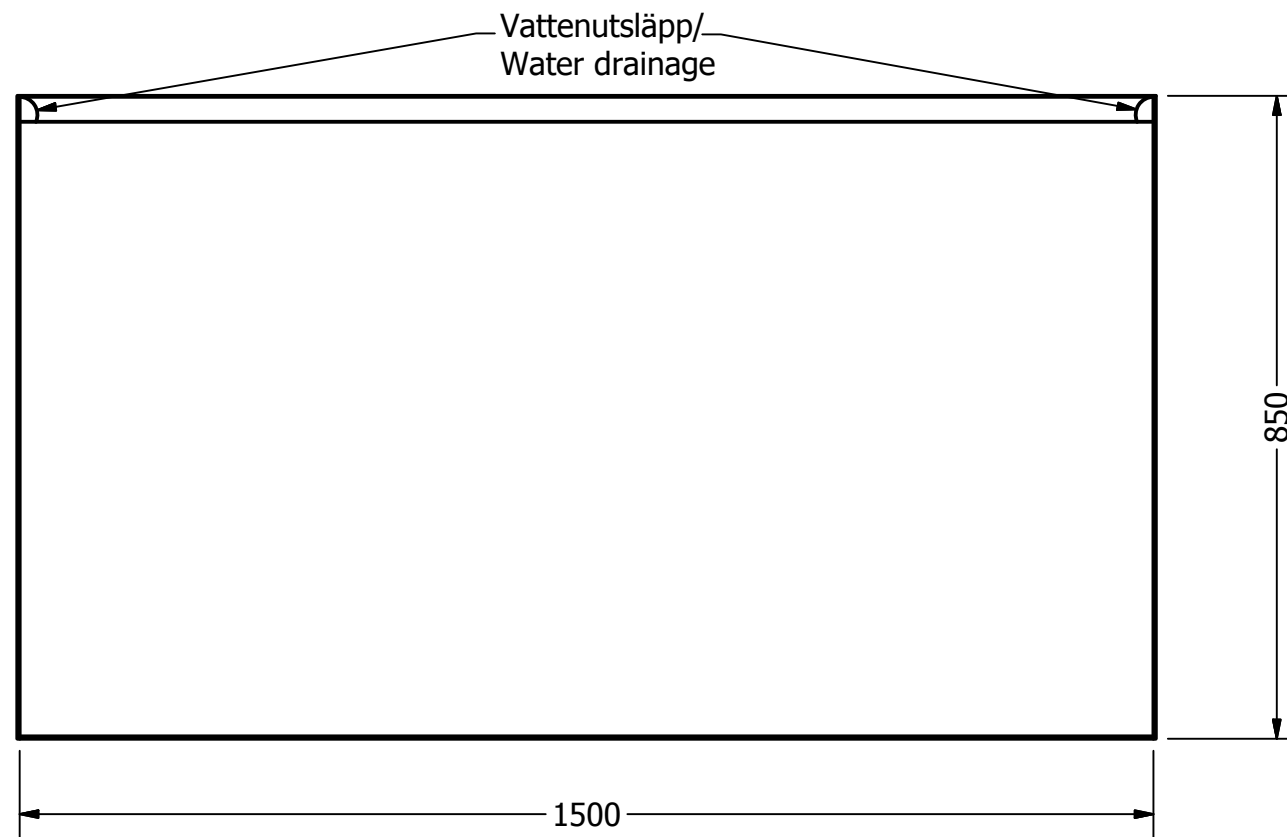
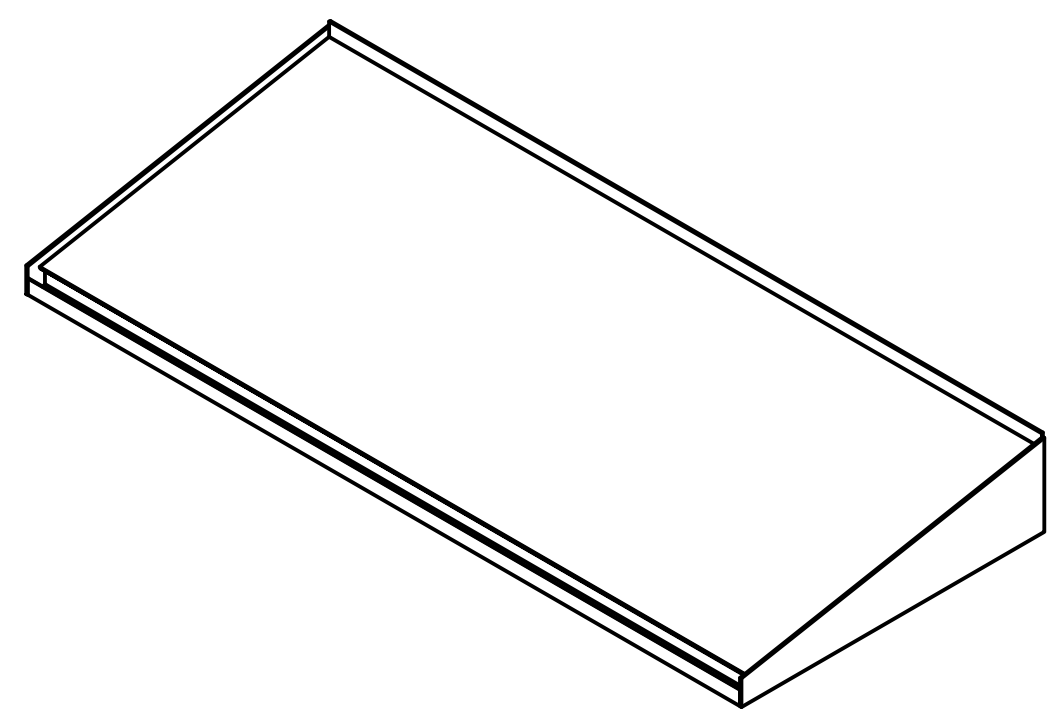
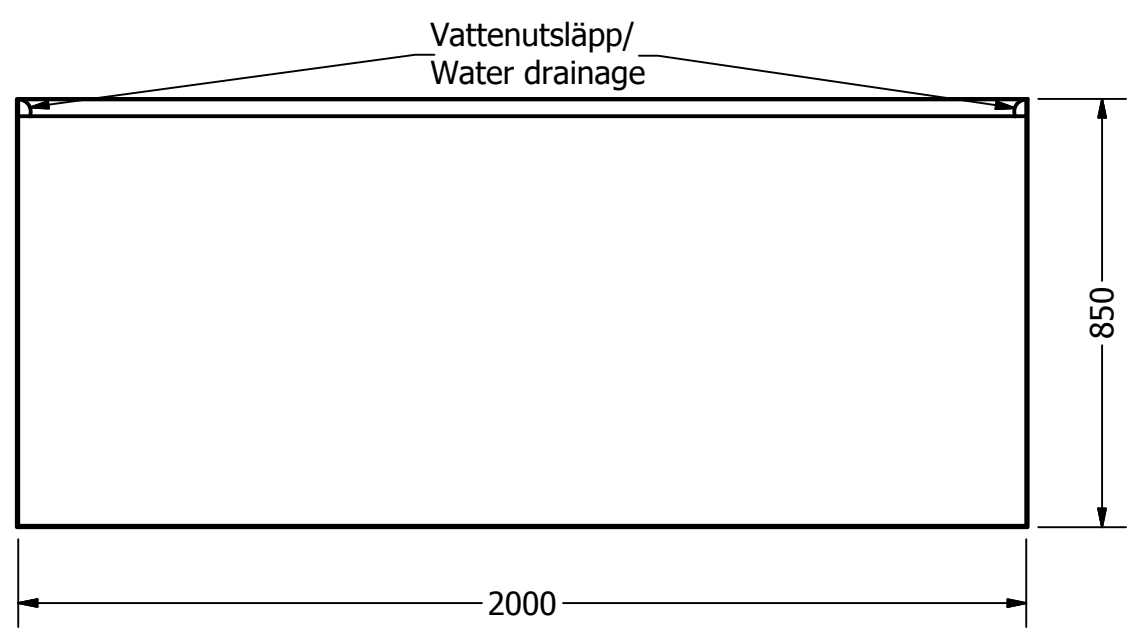
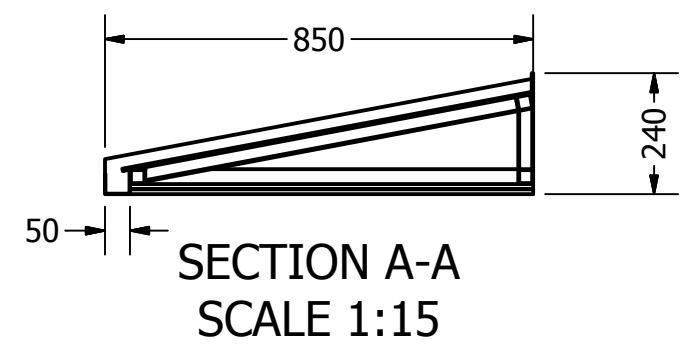
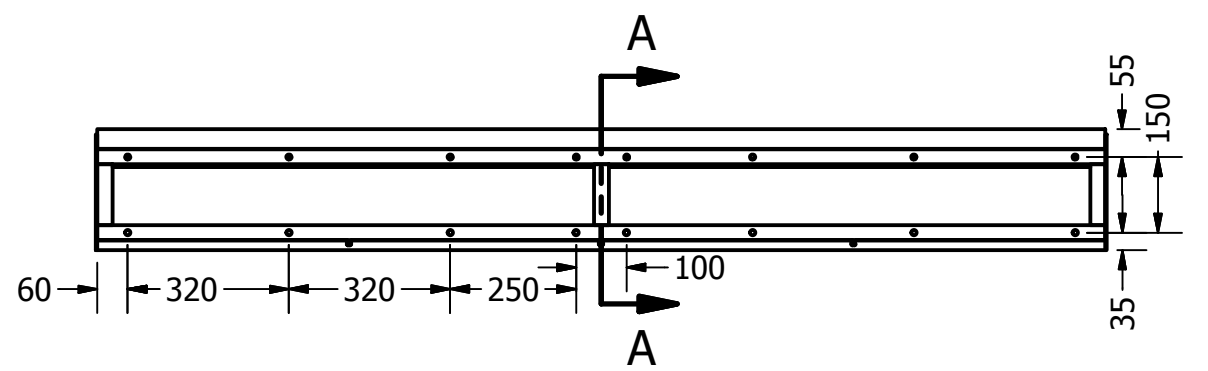


SECTION A-A  
SCALE 1:10



RITAD AV Albin	2017-02-16	<b>DESIGN TAK</b> <sup>®</sup> <i>- gör entré</i>		
GODKÄND AV		TITEL		
TOLERANSER ± 2MM		Simple Classic Small 1500mm		
SKALA 1:10		STORLEK	DWG NUMMER	VERSION
Tillverkas enligt: SS-EN:1090-3 EXC-2		A3	SimpleClassicSmall-1500	
ISO 10042:2005				
Kvalitetsnivå C				Sheet 1 of 2



RITAD AV Albin	2017-02-16	<b>DESIGN TAK</b> <sup>®</sup> <i>- gör entré</i>		
GODKÄND AV				
TOLERANSER ± 2MM		TITEL		
SKALA 1:15		Simple Classic Small 2000mm		
Tillverkas enligt: SS-EN:1090-3 EXC-2		STORLEK	DWG NUMMER	VERSION
ISO 10042:2005		A3	SimpleClassicSmall-2000	
Kvalitetsnivå C		Sheet 2 of 2		