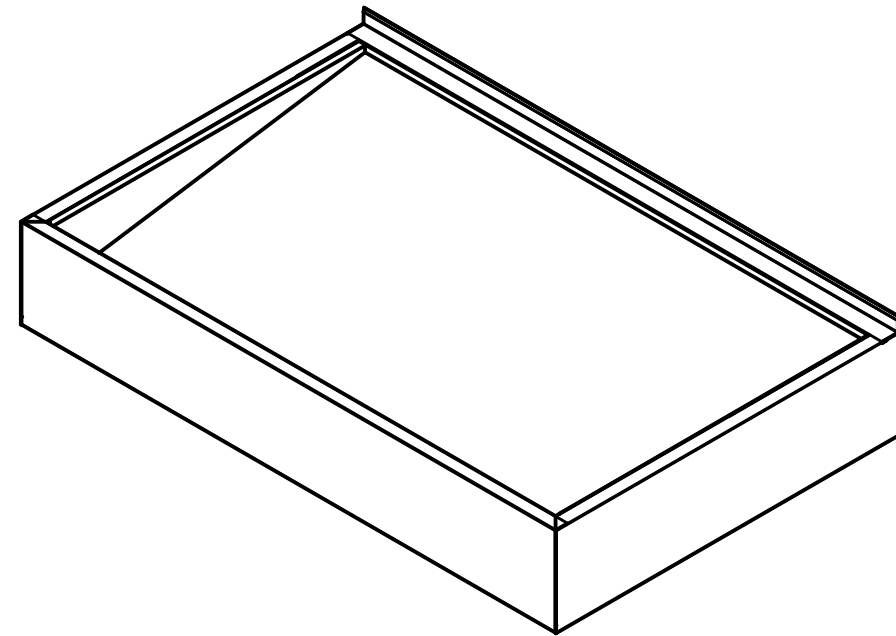
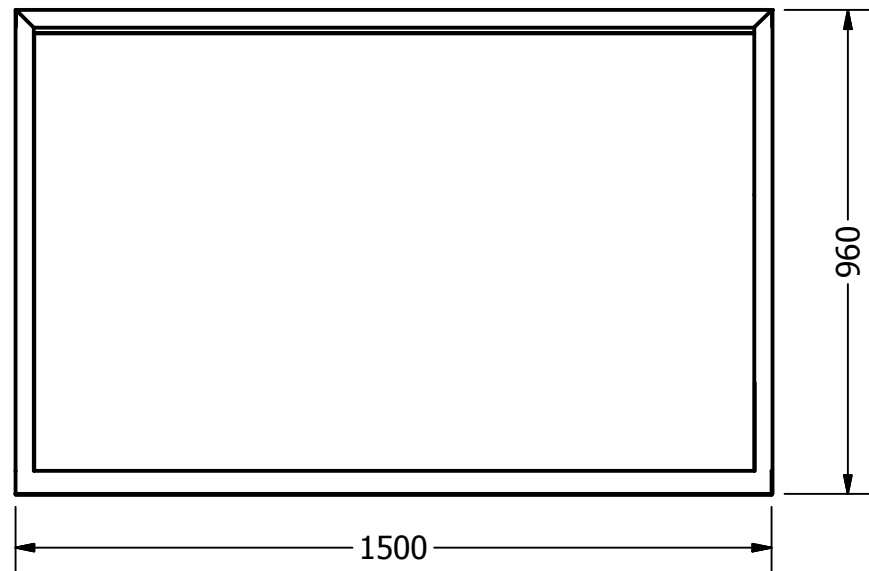
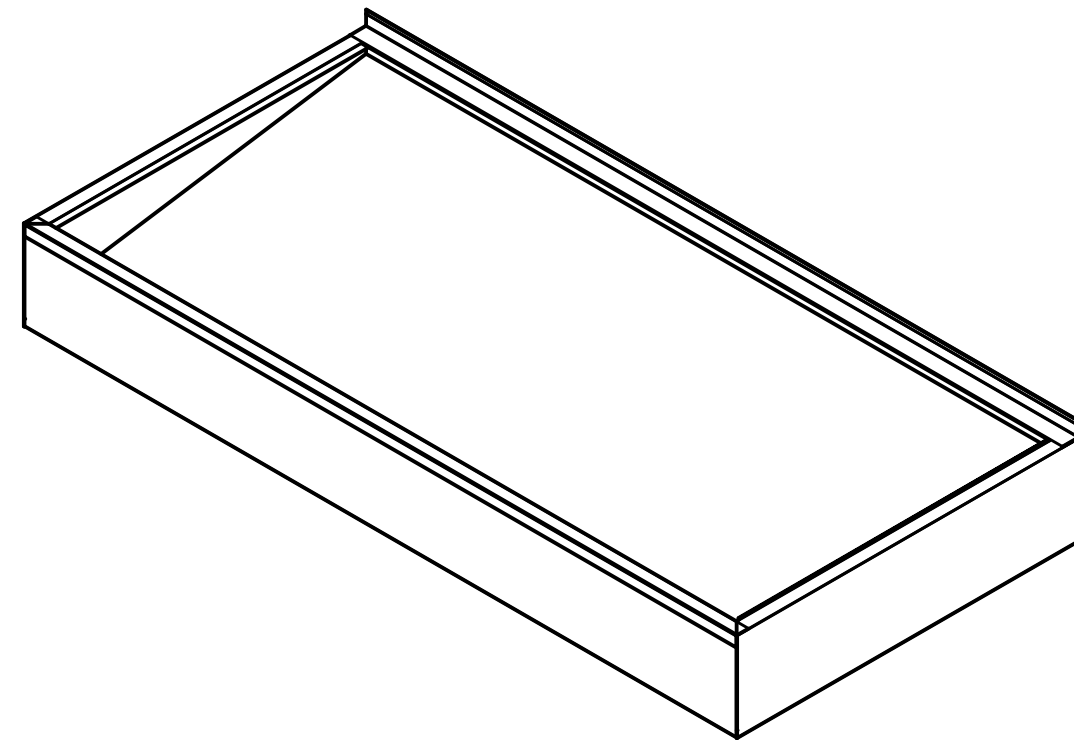
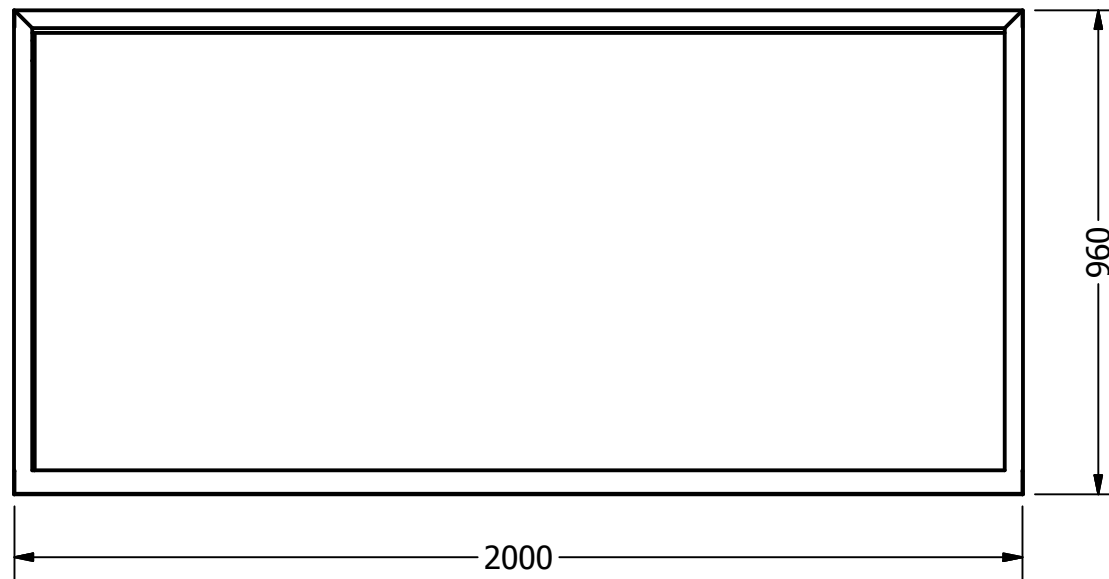
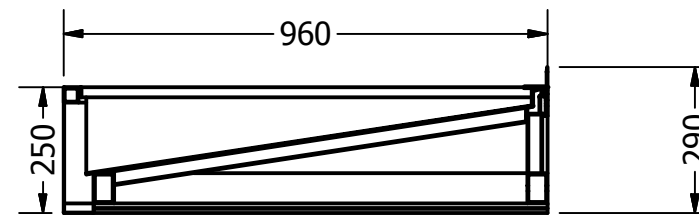
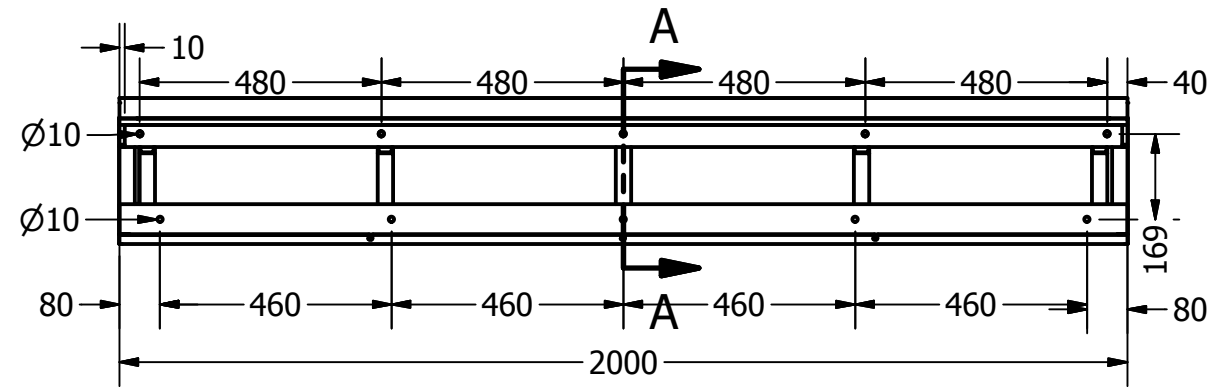


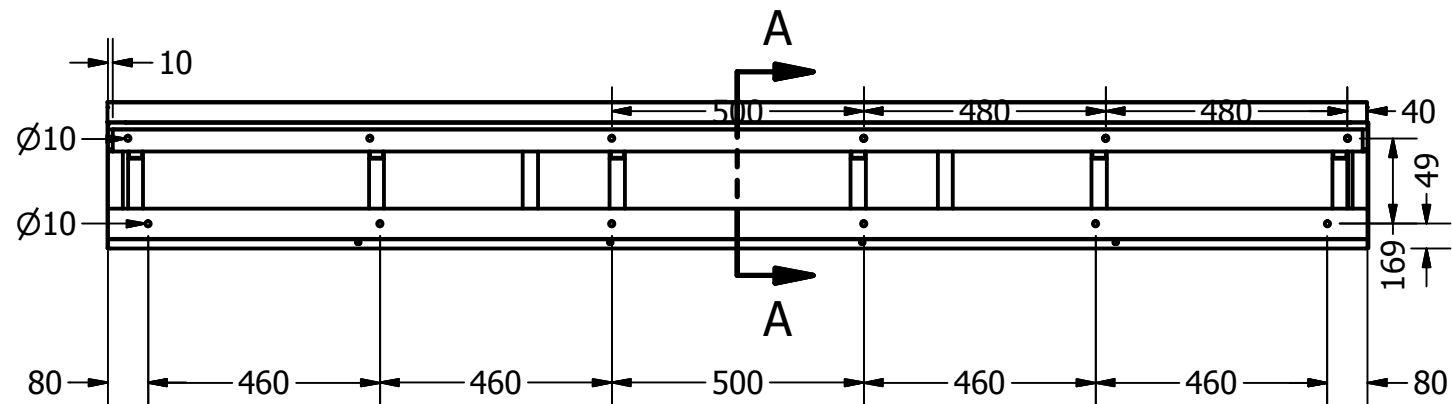
SECTION A-A
SCALE 1:15



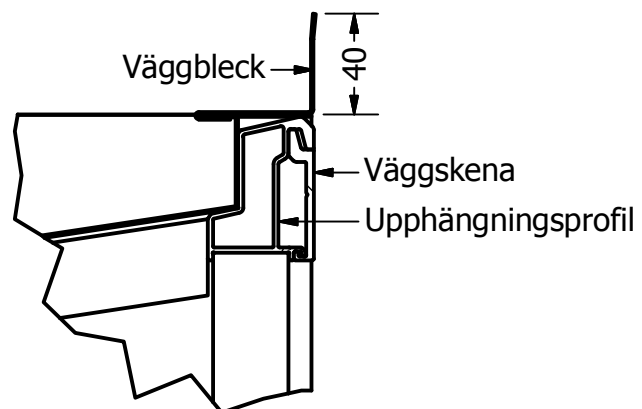
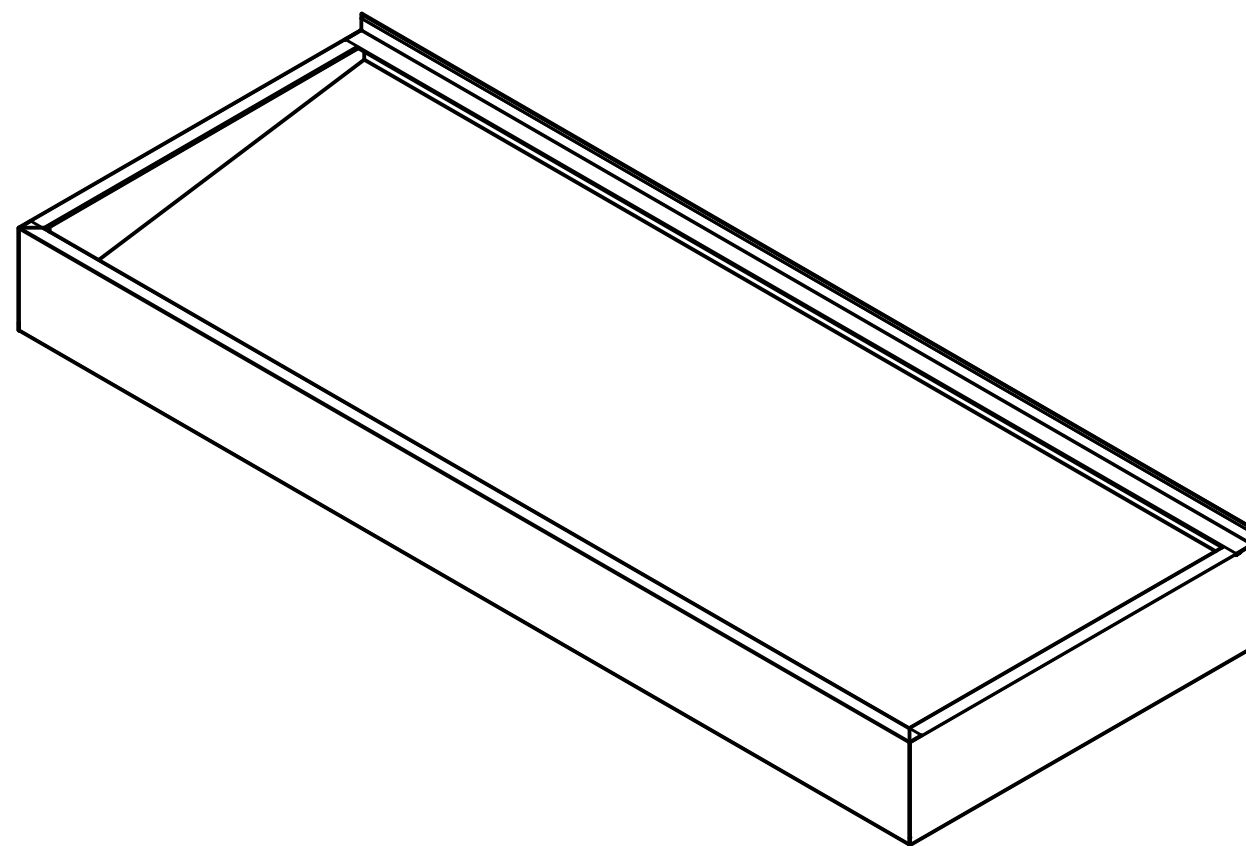
RITAD AV Albin	2017-02-13	DESIGN TAK [®] <i>- gör entré</i>		
GODKÄND AV		TITEL		
TOLERANSER ± 2MM		Box Classic 1500mm		
SKALA 1:15				
Tilverkas enligt: SS-EN:1090-3 EXC-2		STORLEK	DWG NUMMER	VERSION
ISO 10042:2005		A3	BoxClassic-1500	
Kvalitetsnivå C		BLAD 1 ANTAL 1		



RITAD AV Albin	2017-02-13	DESIGN TAK [®] <i>- gör entré</i>		
GODKÄND AV		TITEL Box Classic 2000mm		
TOLERANSER ± 2MM		STORLEK A3		
SKALA 1:15				
Tilverkas enligt: SS-EN:1090-3 EXC-2		DWG NUMMER BoxClassic-2000		VERSION
ISO 10042:2005				
Kvalitetsnivå C		BLAD 1 ANTAL 1		



SECTION A-A
SCALE 1:15



DETAIL B
SCALE 1:3

RITAD AV Albin	2017-02-13	DESIGN TAK [®] <i>- gör entré</i>		
GODKÄND AV		TITEL		
TOLERANSER ± 2MM		Box Classic 2500mm		
SKALA 1:15		STORLEK	DWG NUMMER	VERSION
Tilverkas enligt: SS-EN:1090-3 EXC-2		A3	BoxClassic-2500	
ISO 10042:2005				
Kvalitetsnivå C			BLAD 1	ANTAL 1