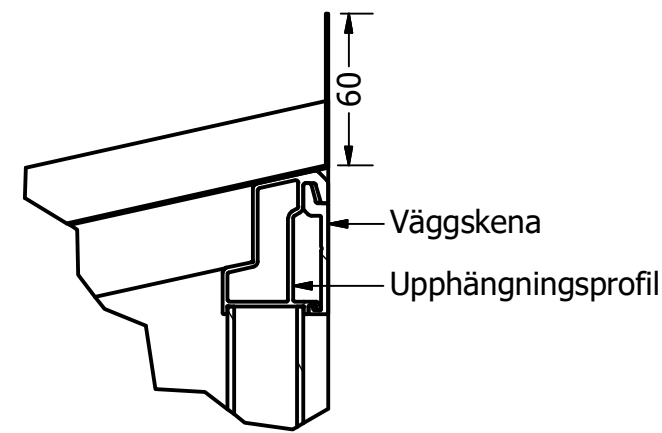
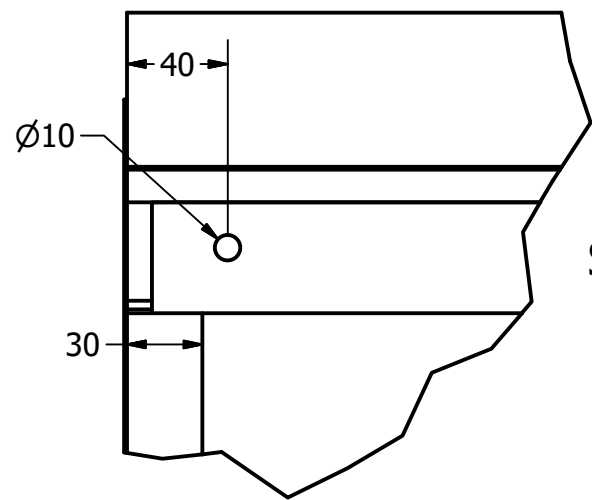
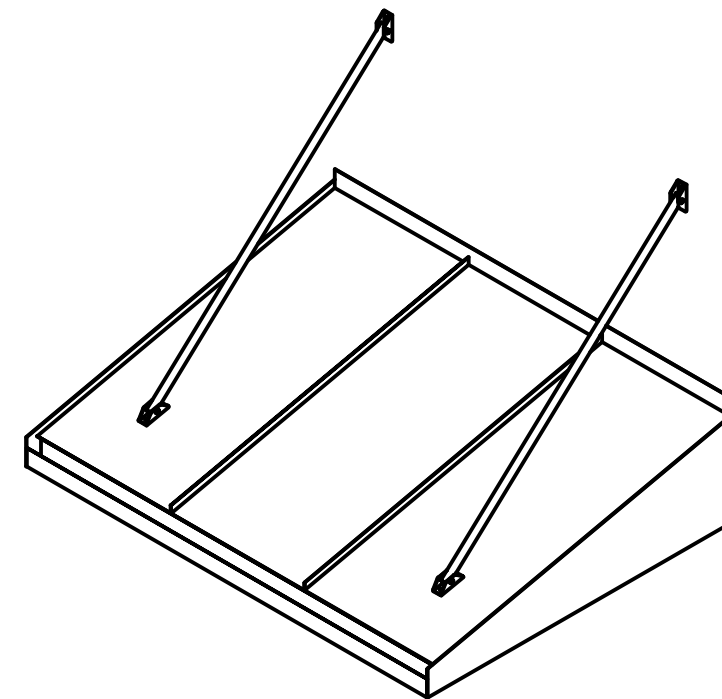
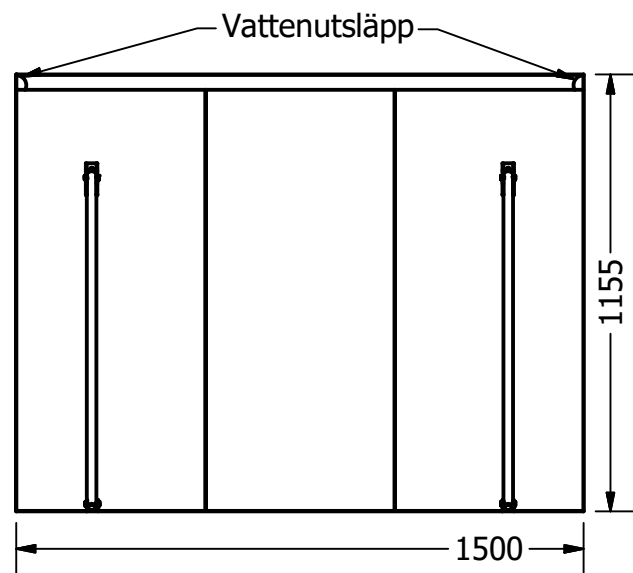


SECTION A-A
SCALE 1 / 20

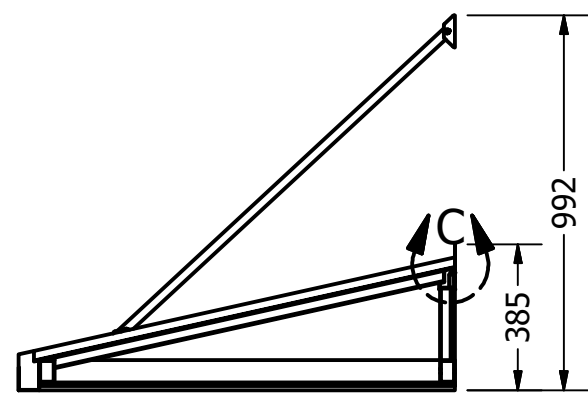
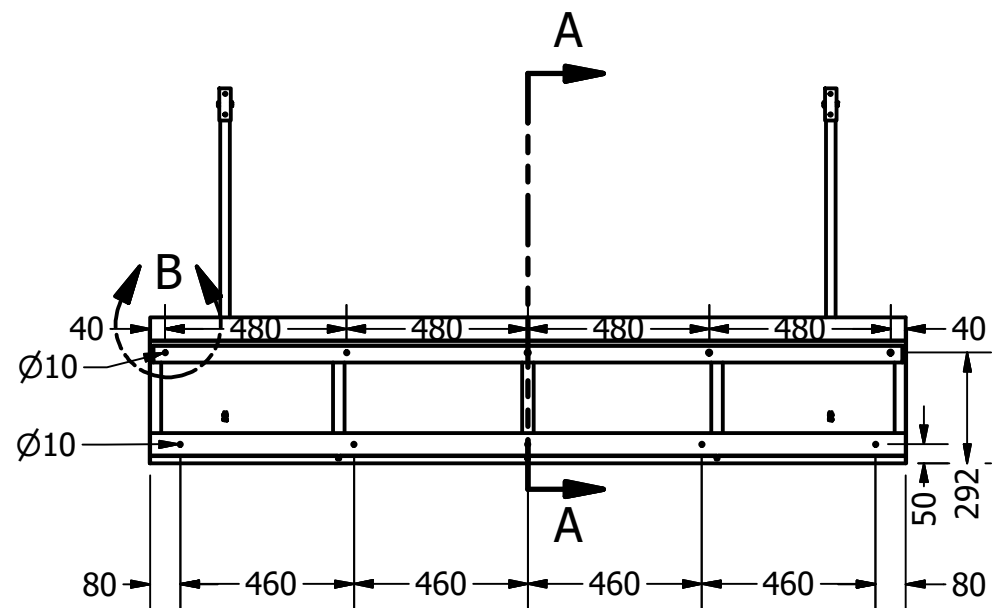


DETAIL C
SCALE 1 / 3

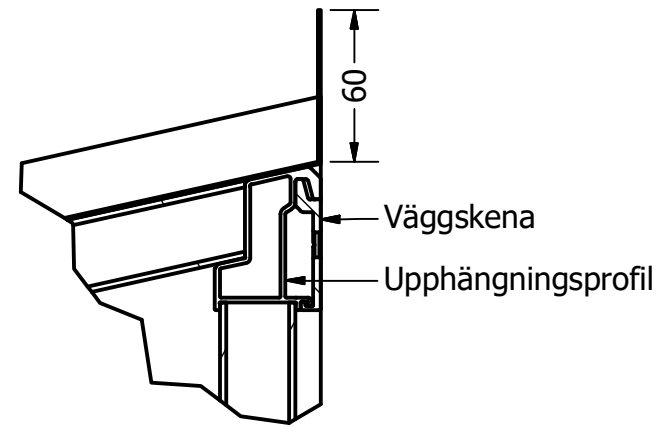


DETAIL B
SCALE 1 / 3

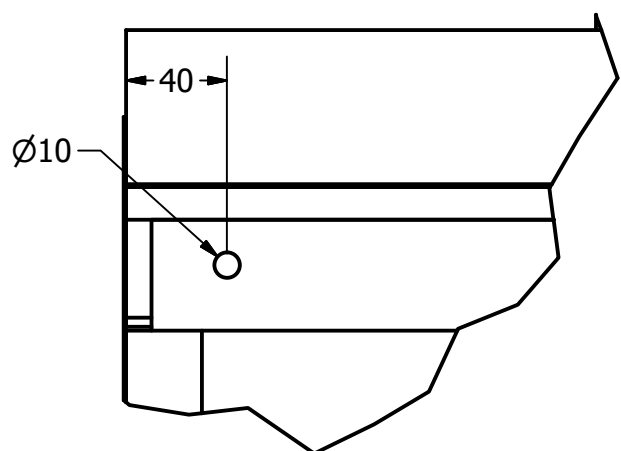
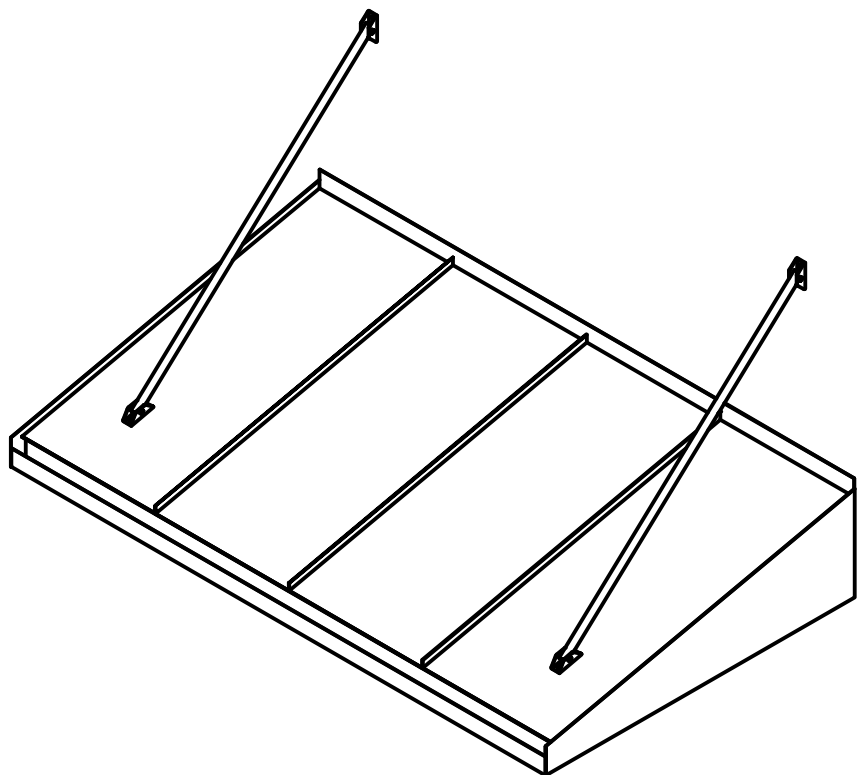
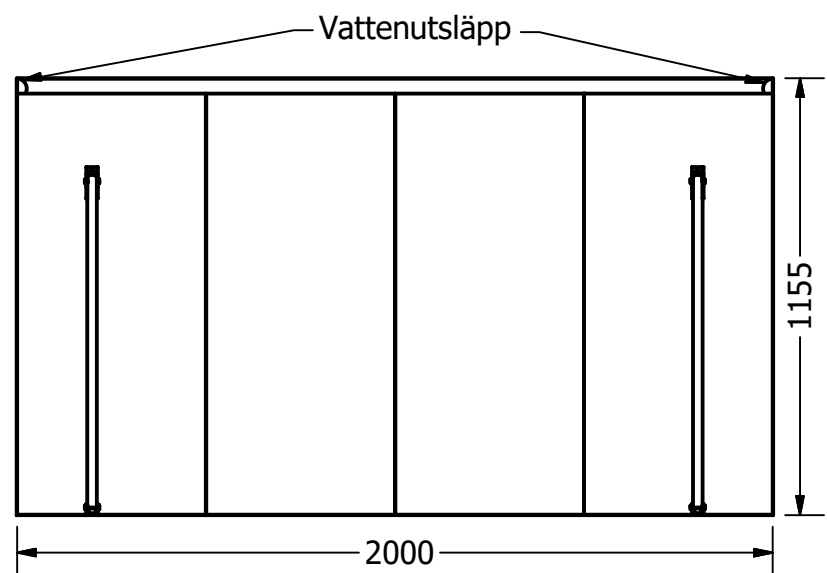
RITAD AV Daniel	2018-11-29	DESIGN TAK [®] <i>- gör entré</i>	
GODKÄND AV		TITEL	
TOLERANSER ± 2MM		Modern Classic 1500mm Djup 1155mm	
SKALA		STORLEK	VERSION
Tillverkas enligt: SS-EN:1090-3 EXC-2		A3	Modern Classic-1500-1155
ISO 10042:2005			sheet 1 of 3
Kvalitetsnivå C			



SECTION A-A
SCALE 1 / 20

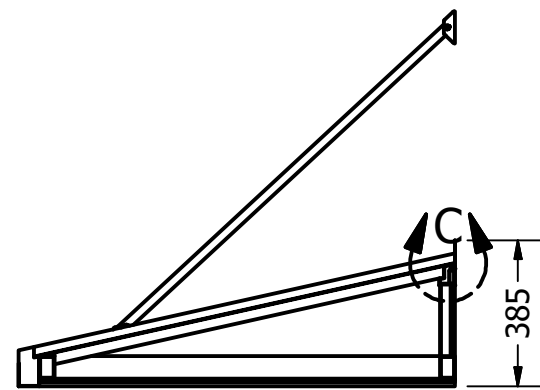
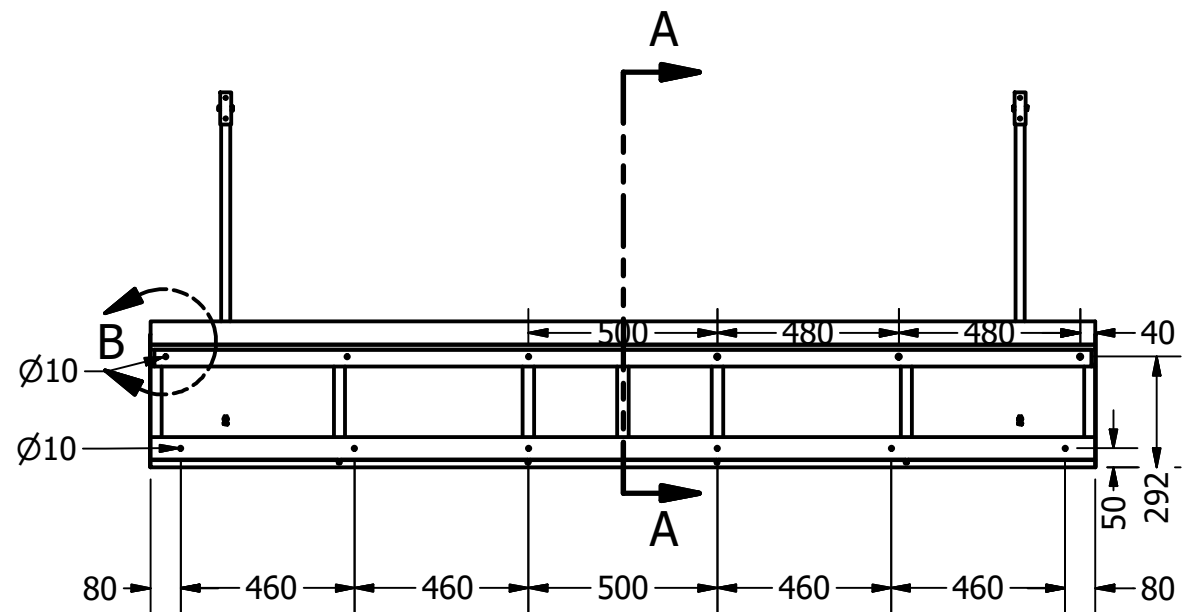


DETAIL C
SCALE 1 / 3

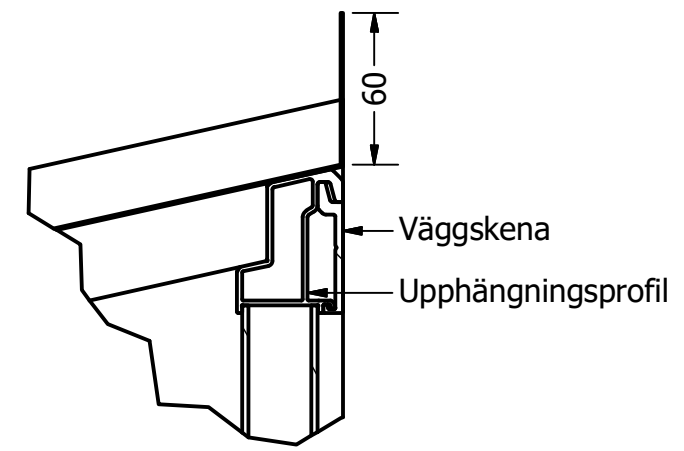


DETAIL B
SCALE 1 / 3

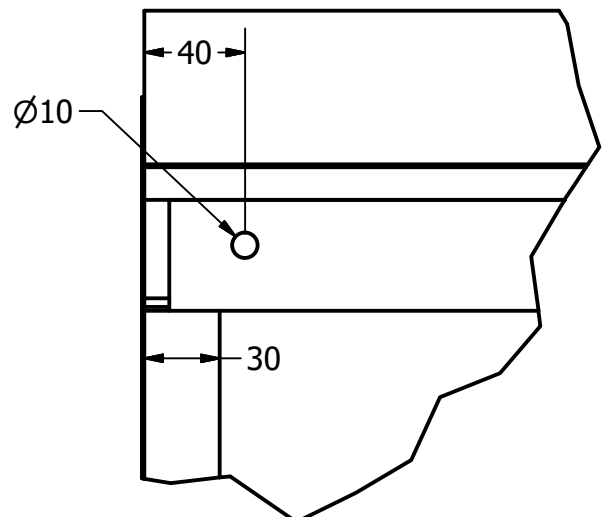
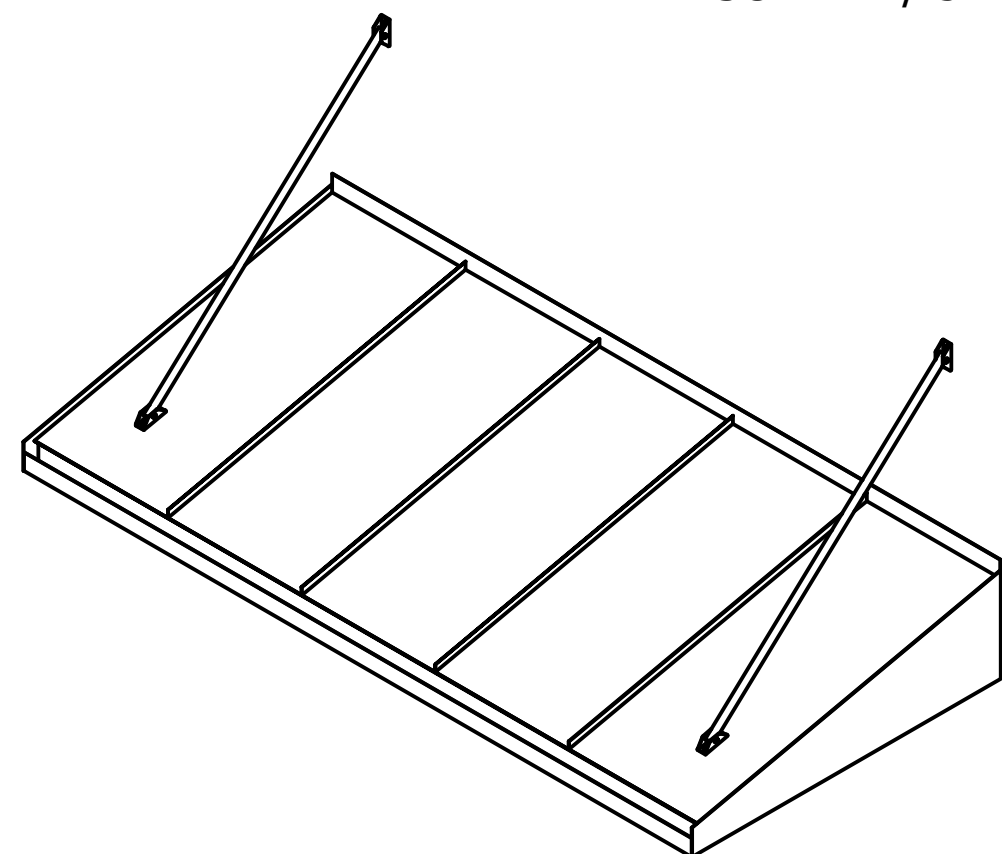
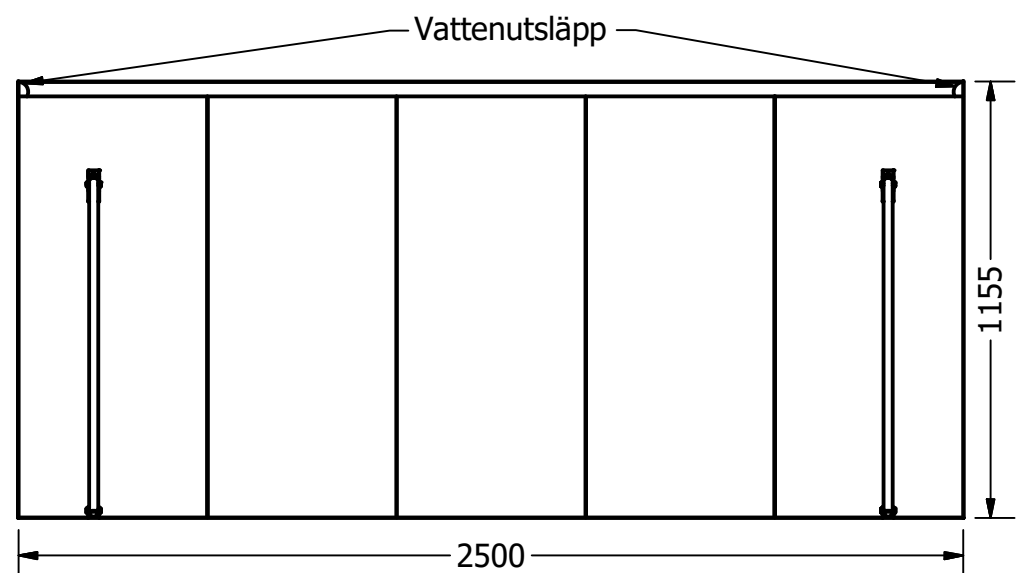
RITAD AV Daniel	2018-11-29	DESIGN TAK [®] <i>- gör entré</i>		
GODKÄND AV		TITEL		
TOLERANSER ± 2MM		Modern Classic 2000mm Djup 1155mm		
SKALA		STORLEK	DWG NUMMER	VERSION
Tillverkas enligt: SS-EN:1090-3 EXC-2		A3	Modern Classic-2000-1155	
ISO 10042:2005				
Kvalitetsnivå C				Sheet 2 of 3



SECTION A-A
SCALE 1 / 20



DETAIL C
SCALE 1 / 3



DETAIL B
SCALE 1 / 3

RITAD AV Daniel	2018-11-29
GODKÄND AV	
TOLERANSER ± 2MM	
SKALA	
Tillverkas enligt: SS-EN:1090-3 EXC-2	
ISO 10042:2005	
Kvalitetsnivå C	

DESIGN TAK[®]
- gör entré

TITEL		
Modern Classic 2500mm Djup 1155mm		
STORLEK	DWG NUMMER	VERSION
A3	Modern Classic-2500-1155	
Sheet 3 of 3		