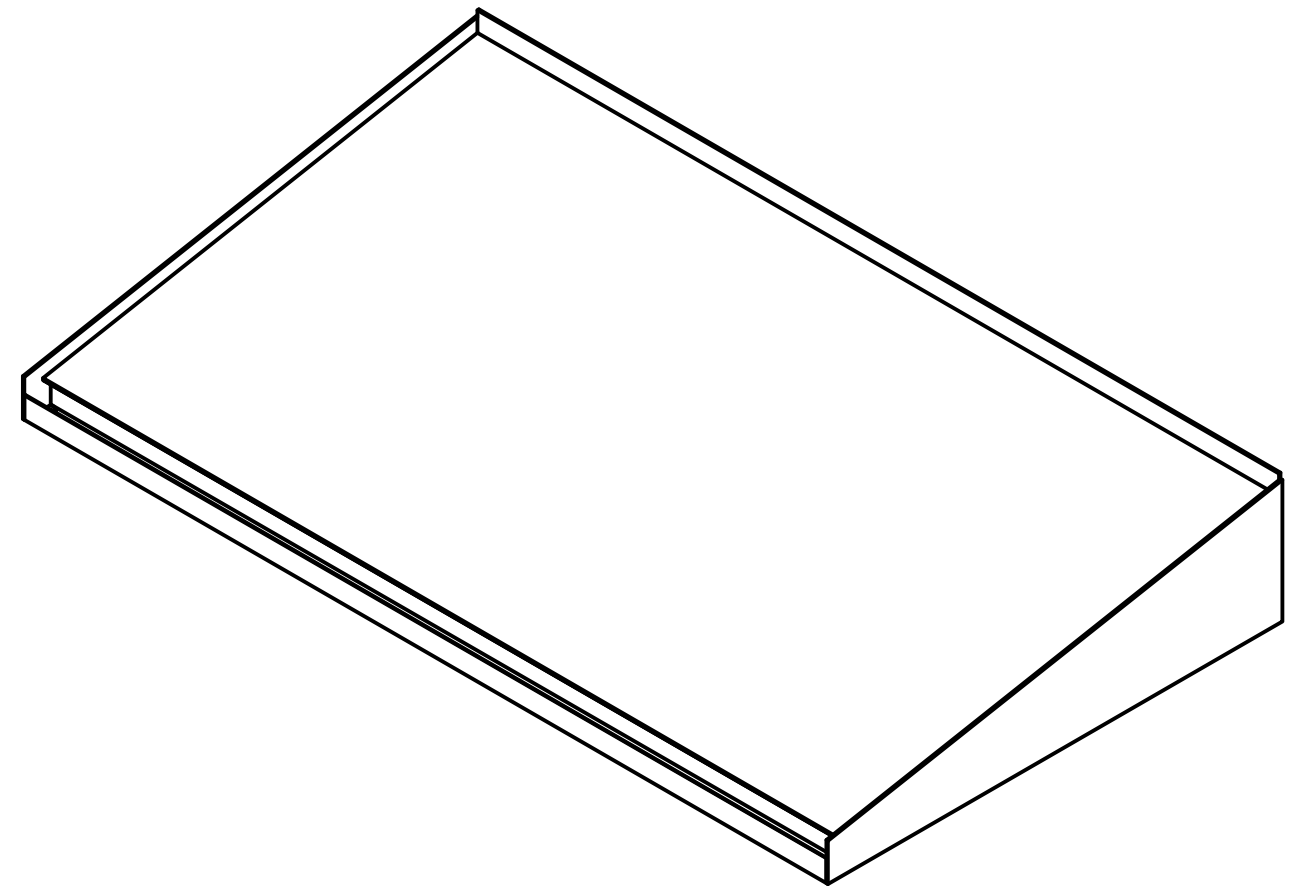
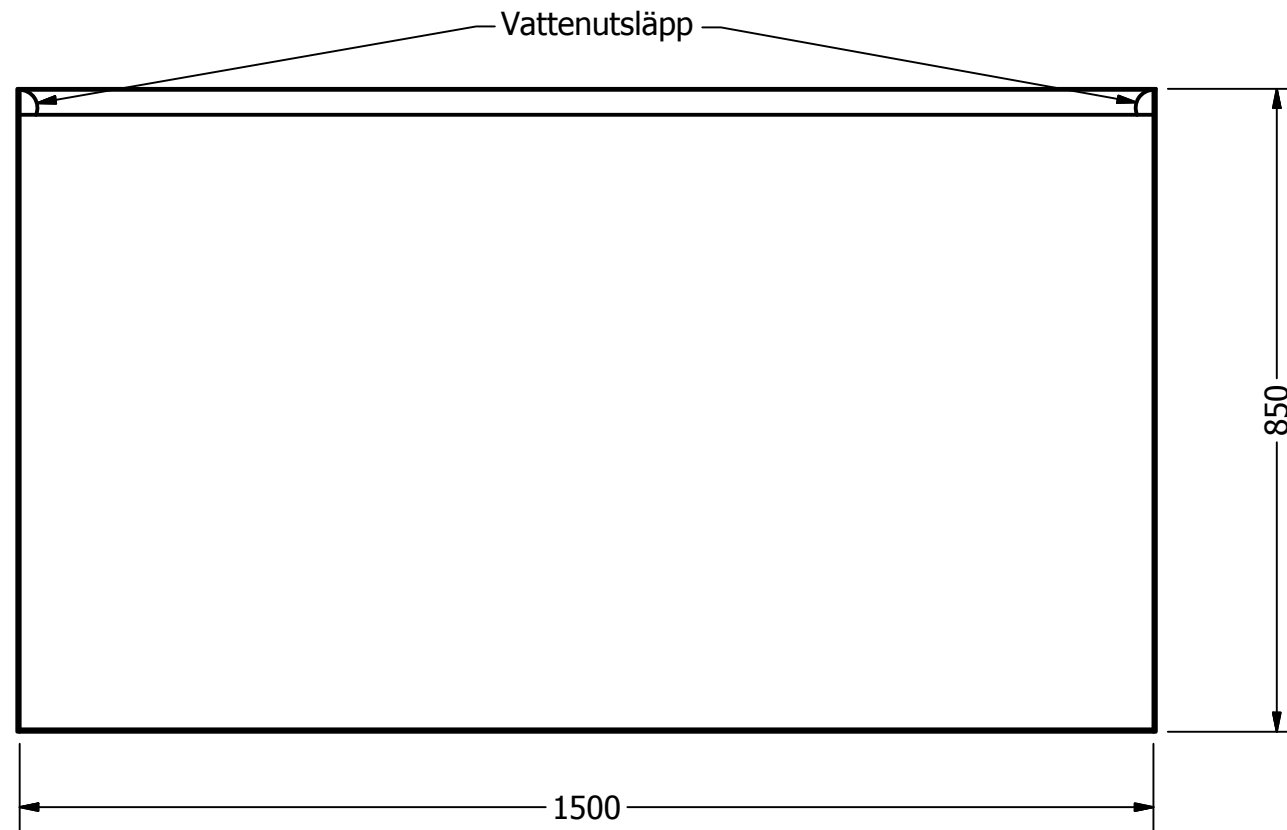
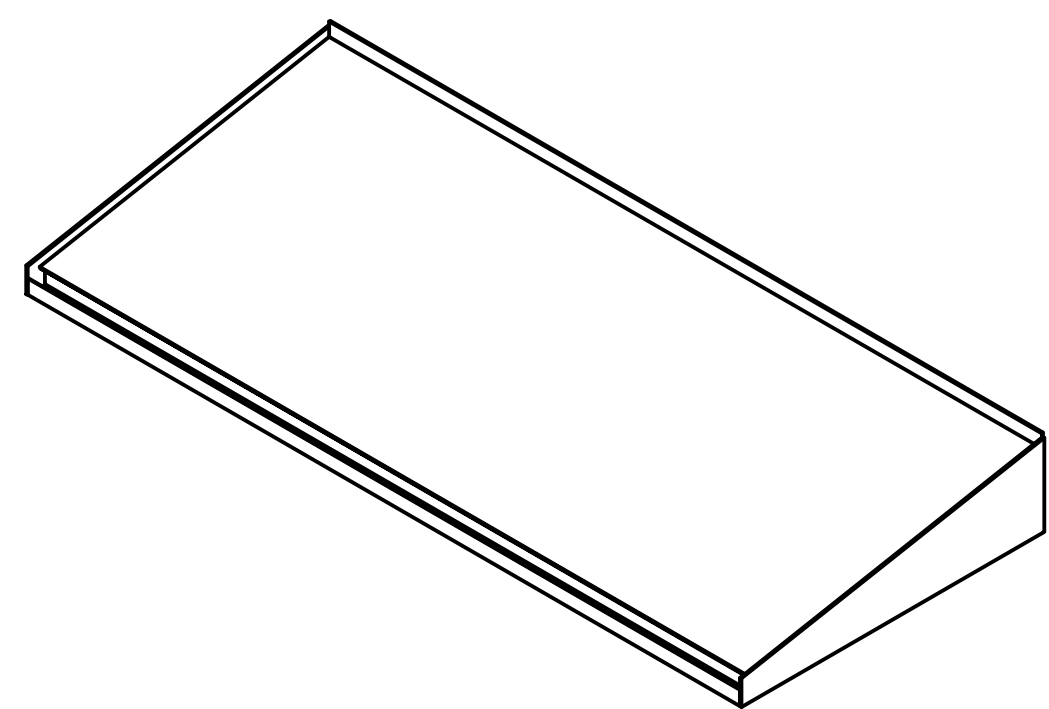
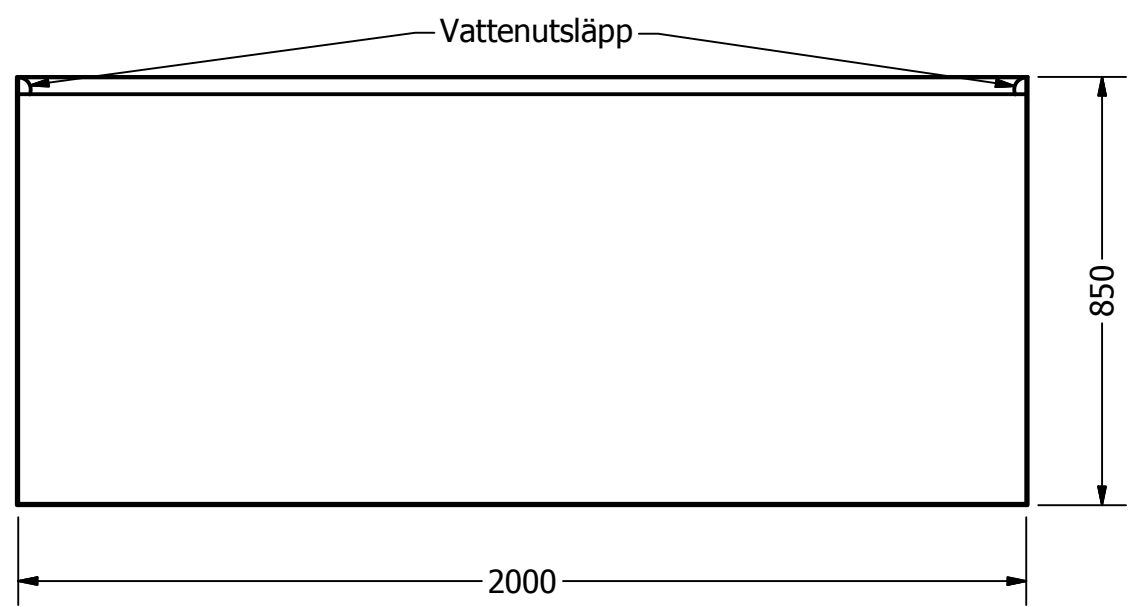
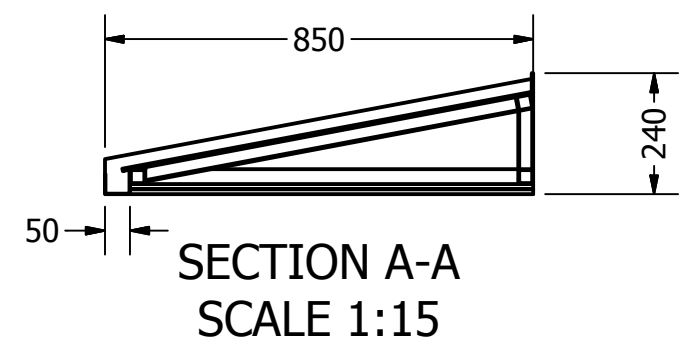
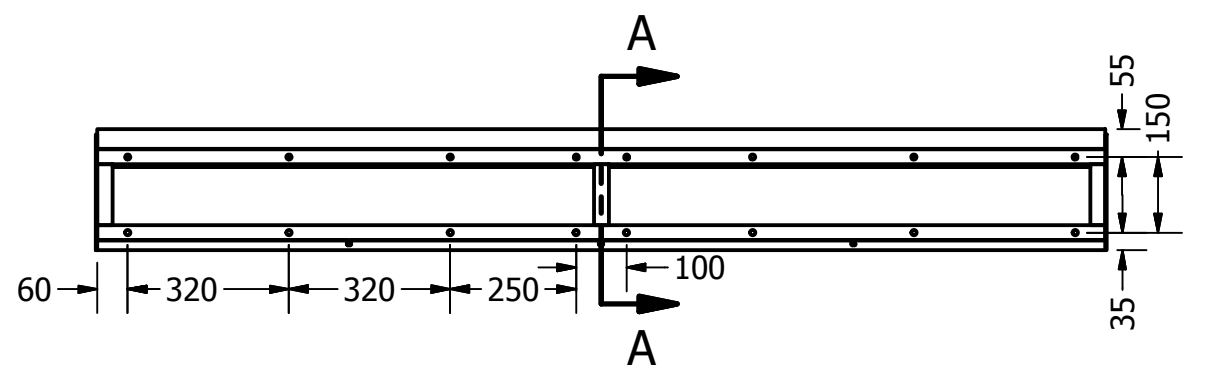


SECTION A-A
SCALE 1:10



RITAD AV Albin	2017-02-16	DESIGN TAK [®] <i>- gör entré</i>	
GODKÄND AV		TITEL	
TOLERANSER ± 2MM		Simple Classic Small 1500mm	
SKALA 1:10		STORLEK	VERSION
Tilverkas enligt: SS-EN:1090-3 EXC-2		A3	SimpleClassicSmall-1500
ISO 10042:2005			
Kvalitetsnivå C			BLAD 1 ANTAL 1



RITAD AV Albin	2017-02-16	DESIGN TAK [®] <i>- gör entré</i>		
GODKÄND AV				
TOLERANSER ± 2MM		TITEL		
SKALA 1:15		Simple Classic Small 2000mm		
Tilverkas enligt: SS-EN:1090-3 EXC-2		STORLEK	DWG NUMMER	VERSION
ISO 10042:2005		A3	SimpleClassicSmall-2000	
Kvalitetsnivå C		BLAD 1 ANTAL 1		