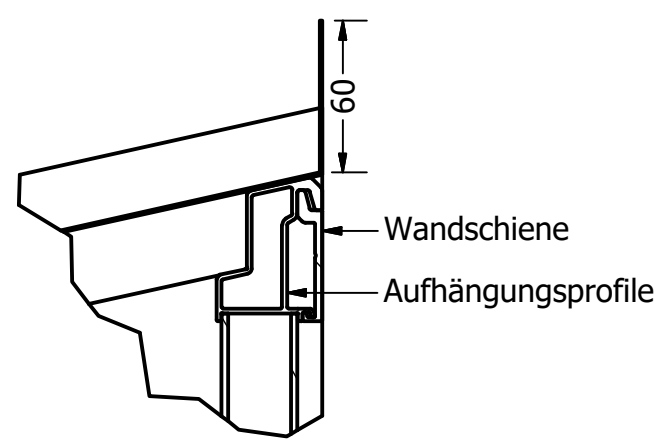
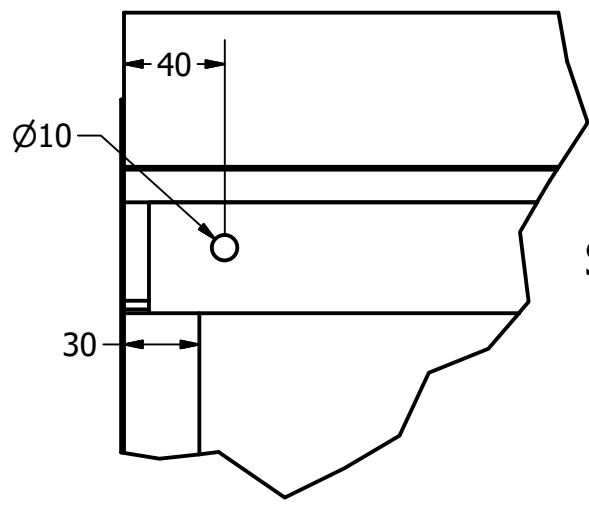
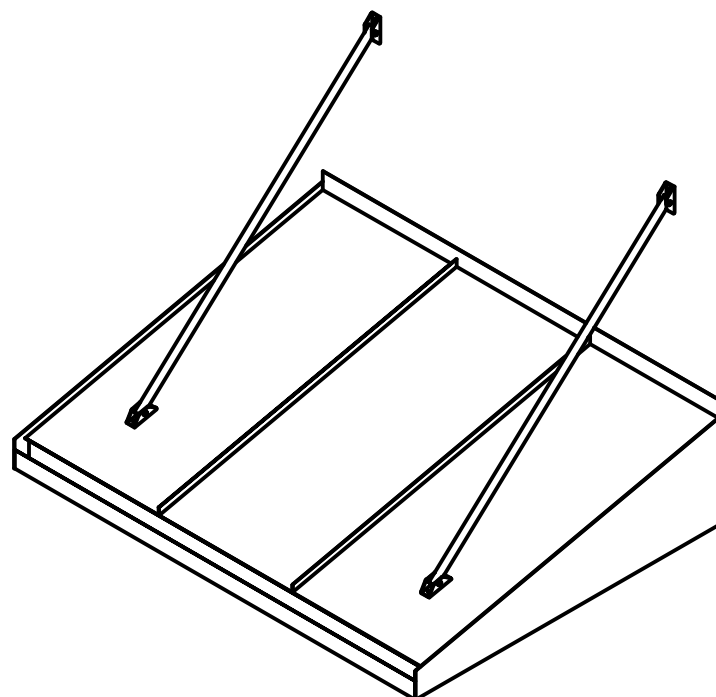
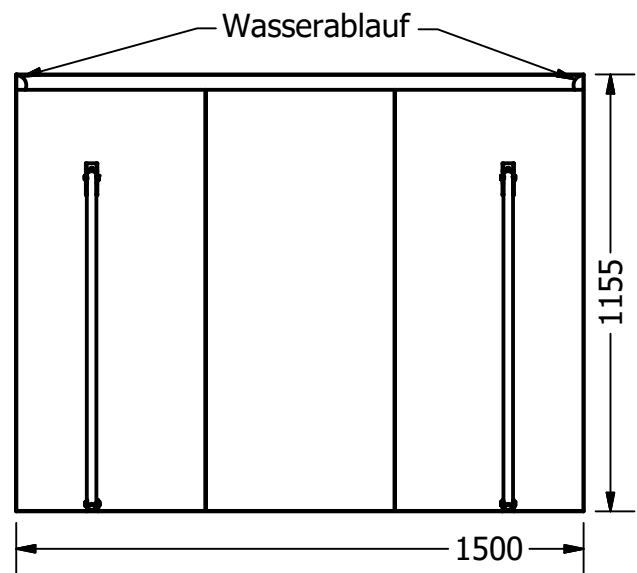


SECTION A-A
SCALE 1 / 20

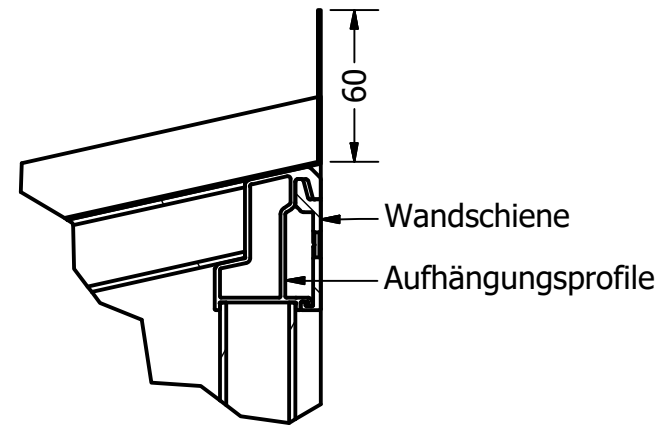
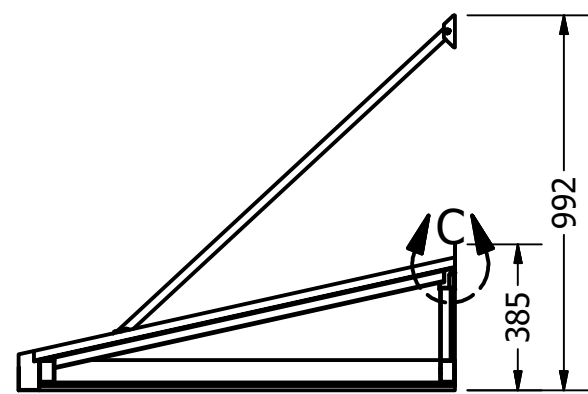
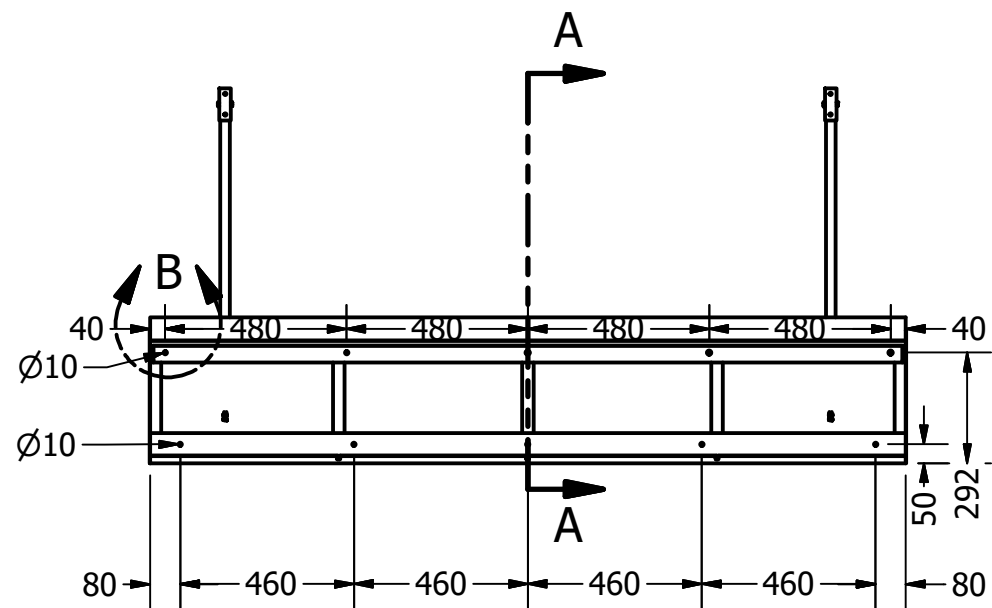


DETAIL C
SCALE 1 / 3



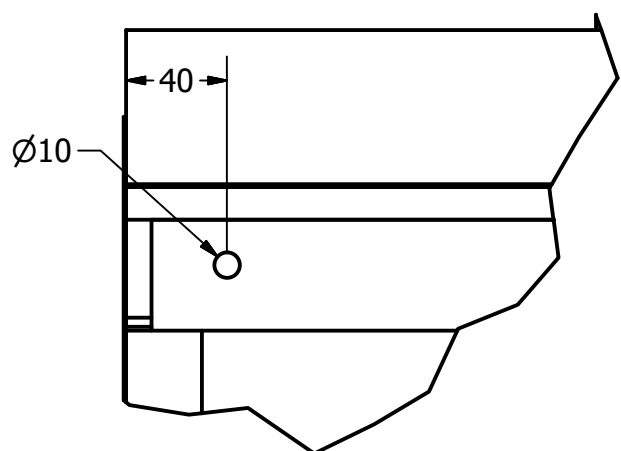
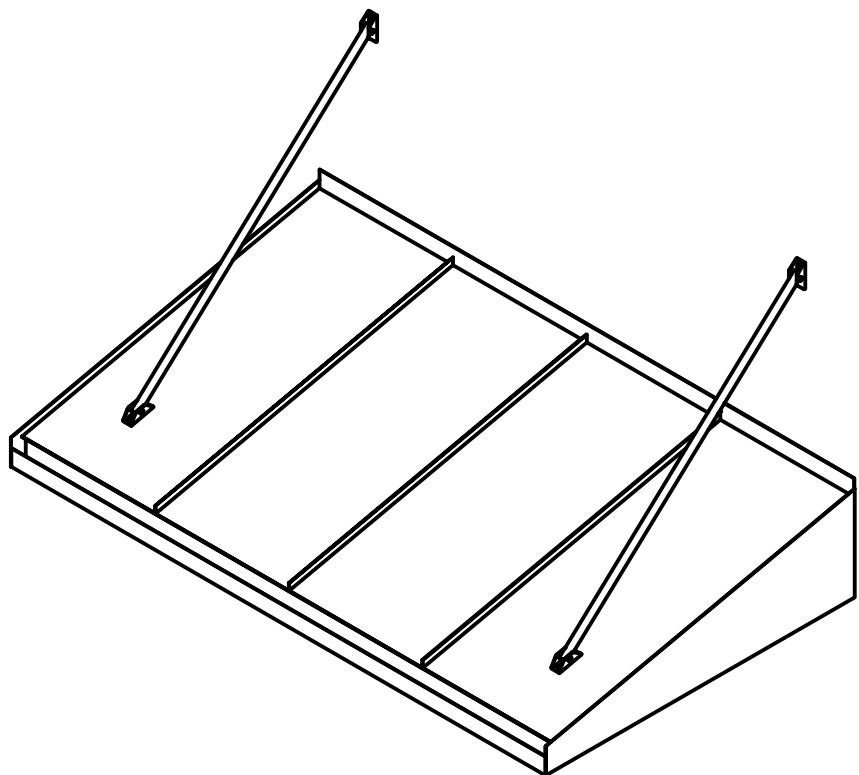
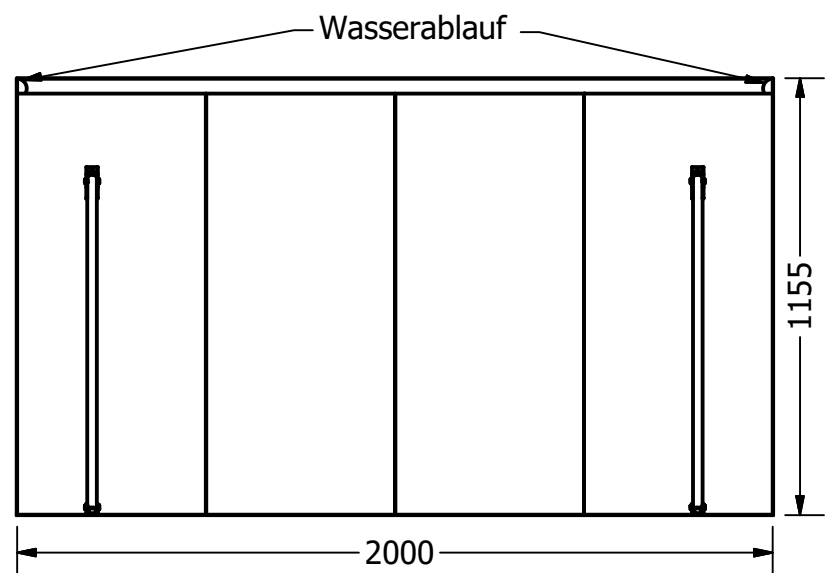
DETAIL B
SCALE 1 / 3

RITAD AV Daniel	2018-11-29	DESIGN TAK [®] <i>- gör entré</i>	
GODKÄND AV		TITEL	
TOLERANSER ± 2MM		Modern Classic 1500mm Tiefe 1155mm	
SKALA		STORLEK	
Tillverkas enligt: SS-EN:1090-3 EXC-2		A3	DWG NUMMER
ISO 10042:2005			Modern Classic-1500-1155
Kvalitetsnivå C			VERSION
			Sheet 1 of 3



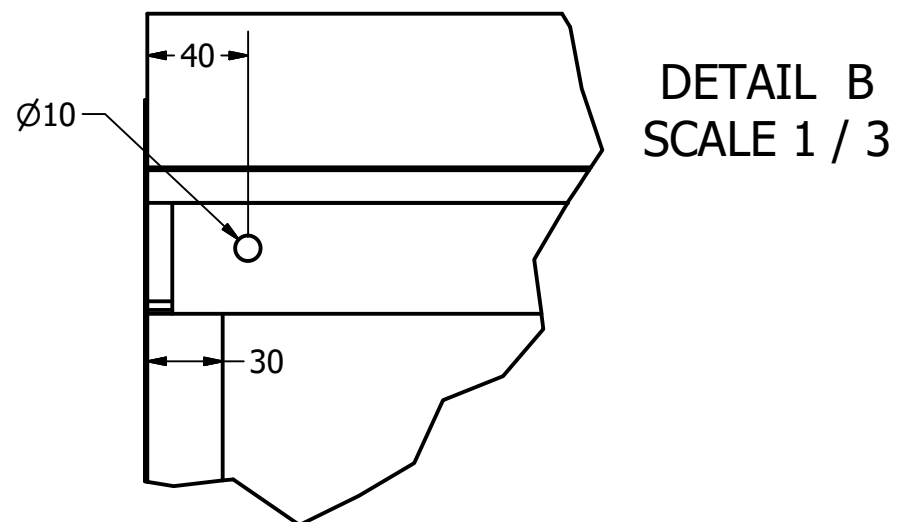
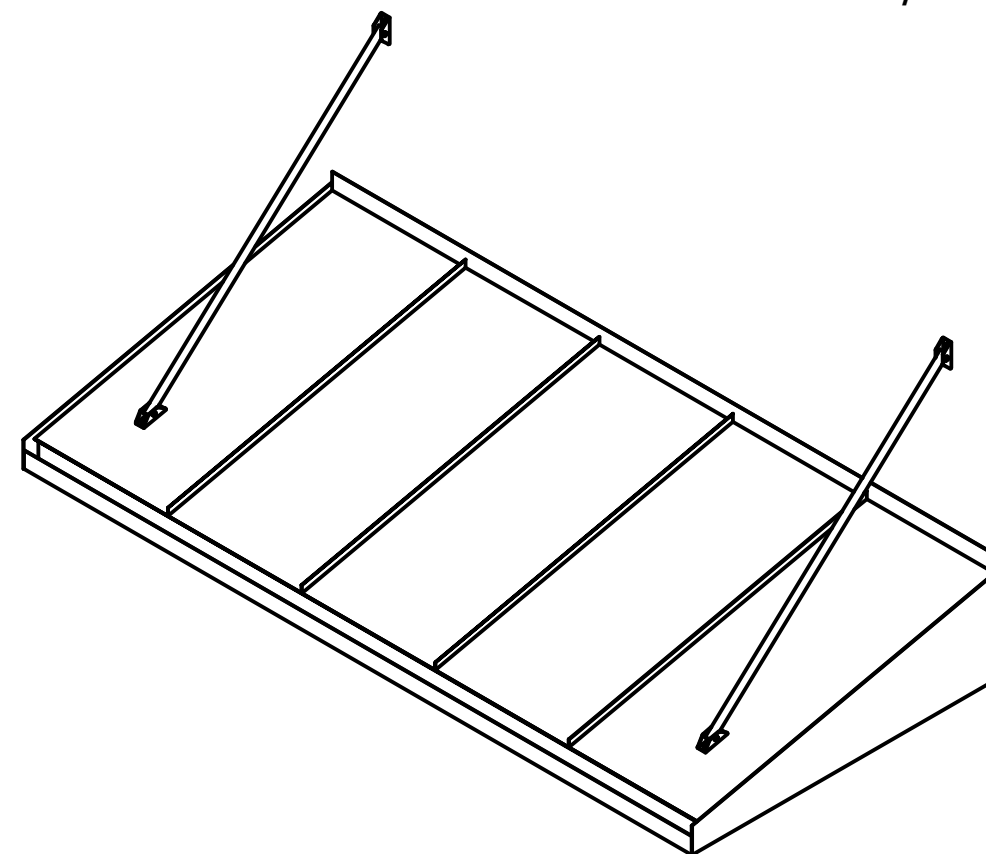
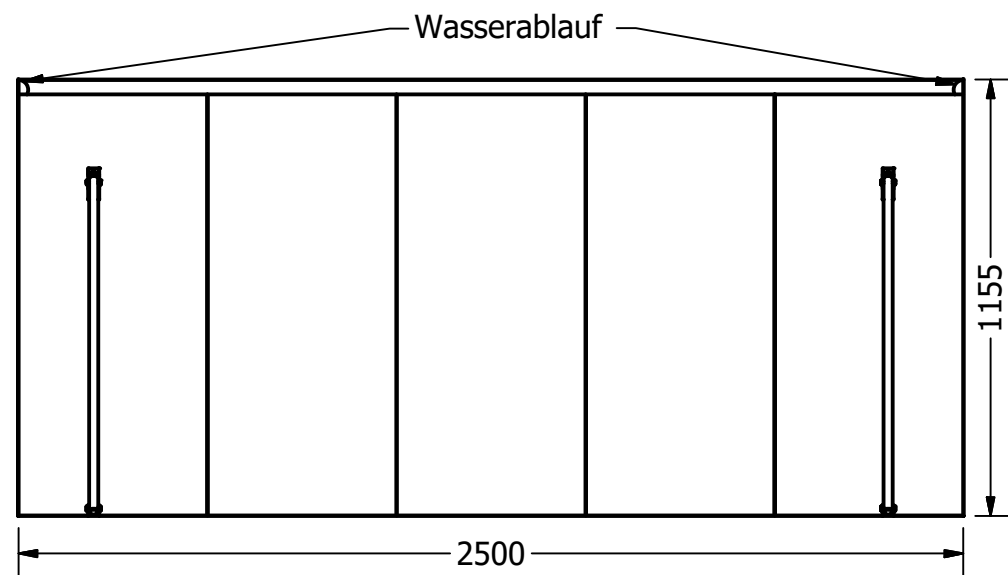
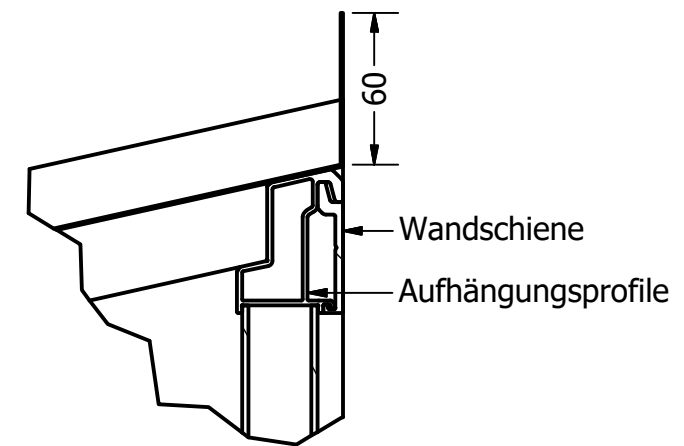
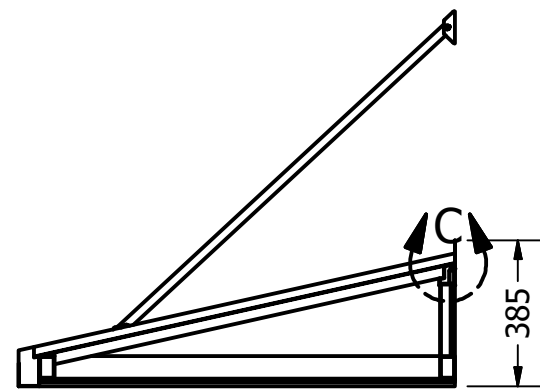
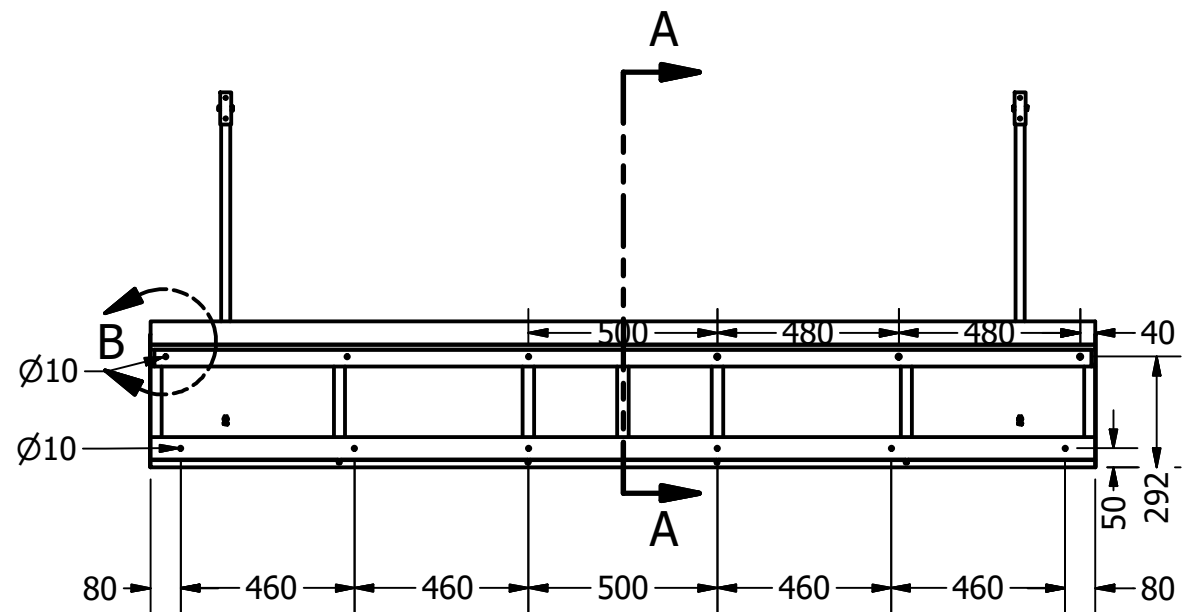
SECTION A-A
SCALE 1 / 20

DETAIL C
SCALE 1 / 3



DETAIL B
SCALE 1 / 3

RITAD AV Daniel	2018-11-29	DESIGN TAK [®] <i>- gör entré</i>		
GODKÄND AV		TITEL		
TOLERANSER ± 2MM		Modern Classic 2000mm Tiefe 1155mm		
SKALA		STORLEK	DWG NUMMER	VERSION
Tillverkas enligt: SS-EN:1090-3 EXC-2		A3	Modern Classic-2000-1155	
ISO 10042:2005				
Kvalitetsnivå C				Sheet 2 of 3



RITAD AV Daniel	2018-11-29	DESIGN TAK [®] <i>- gör entré</i>		
GODKÄND AV		TITEL		
TOLERANSER ± 2MM		Modern Classic 2500mm Tiefe 1155mm		
SKALA		STORLEK	DWG NUMMER	VERSION
Tillverkas enligt: SS-EN:1090-3 EXC-2		A3	Modern Classic-2500-1155	
ISO 10042:2005				
Kvalitetsnivå C				Sheet 3 of 3