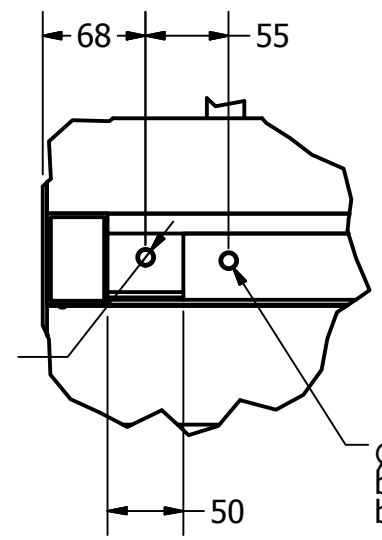
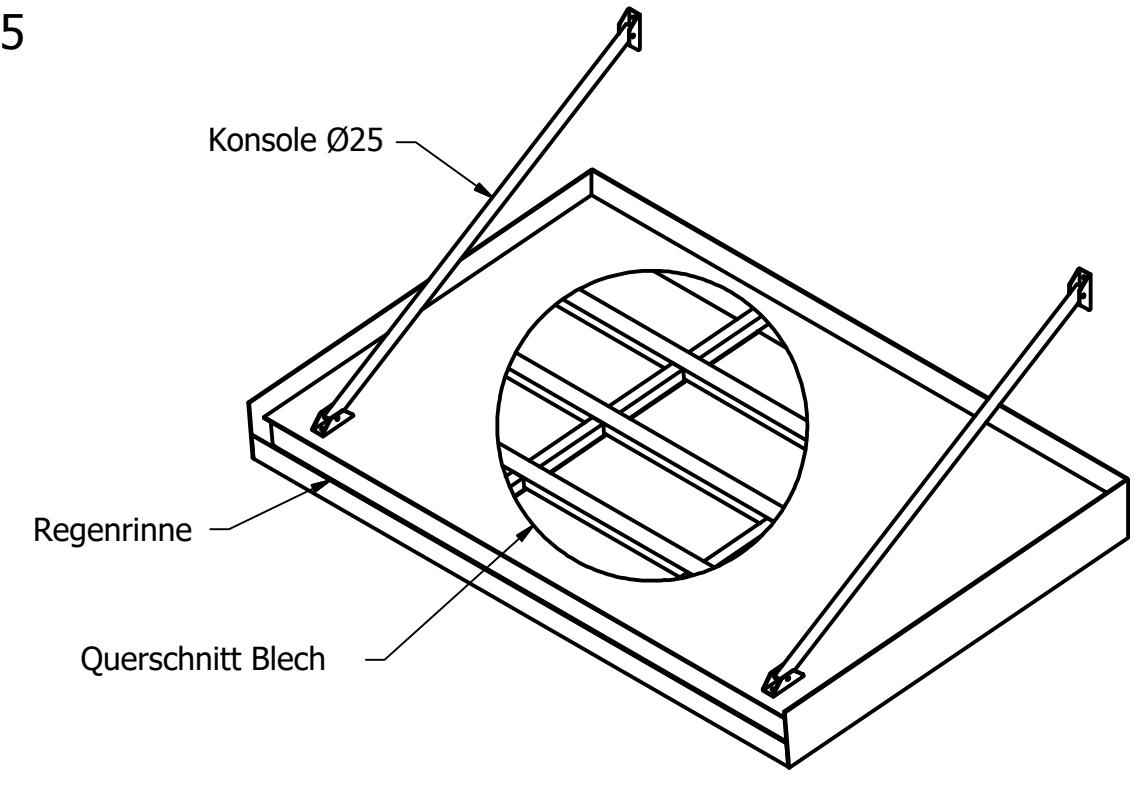


SECTION A-A
SCALE 1:15

DETAIL B
SCALE 1:3



DETAIL C
SCALE 1:5

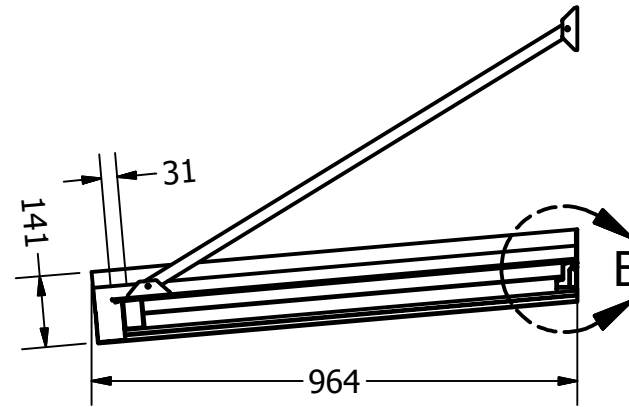
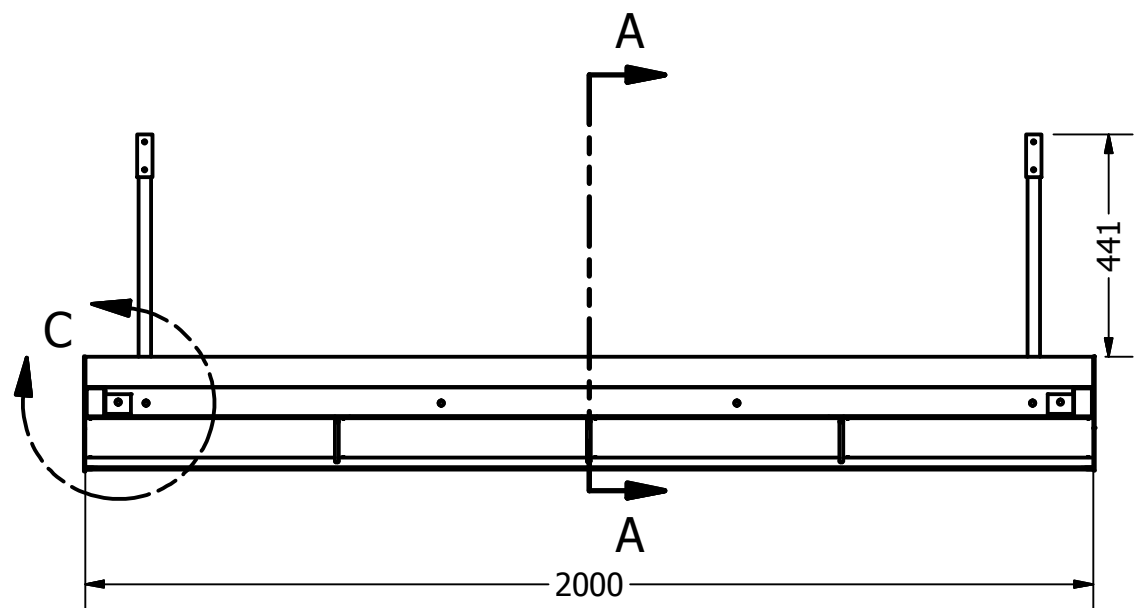
Ø10 Dachbefestigung

Ø10 um Wandschiene zu befestigen, eigene Löcher können bei Bedarf gebohrt werden

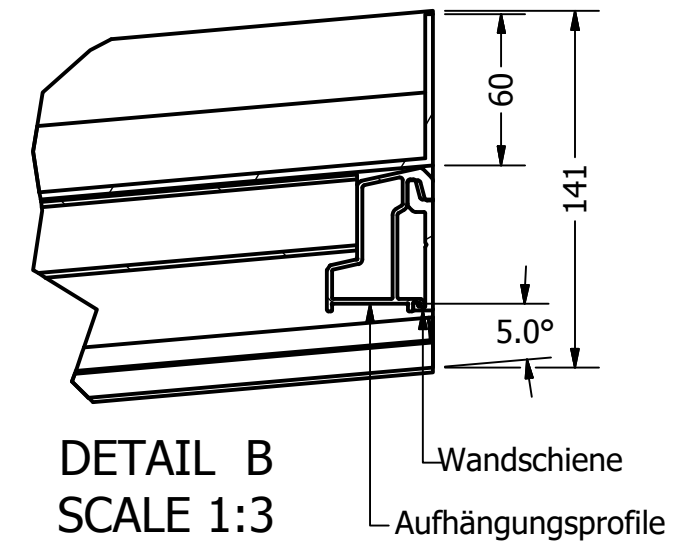
RITAD AV Albin	2017-02-09
GODKÄND AV	
TOLERANSER ± 2MM	
SKALA 1:15	
Tillverkas enligt: SS-EN:1090-3 EXC-2	
ISO 10042:2005	
Kvalitetsnivå C	

DESIGN TAK[®]
- gör entré

TITEL		
Modern Flat 1500mm		
STORLEK	DWG NUMMER	VERSION
A3	ModernFlat-1500	
Sheet 1 of 3		

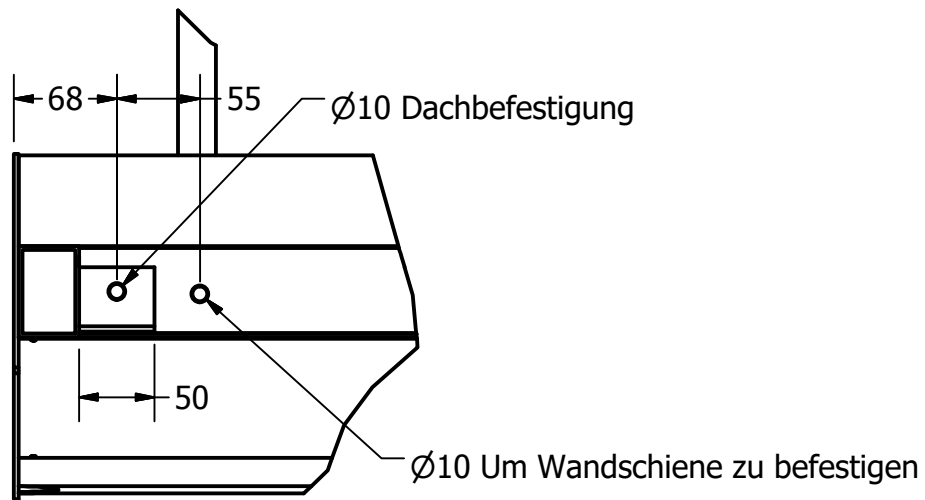
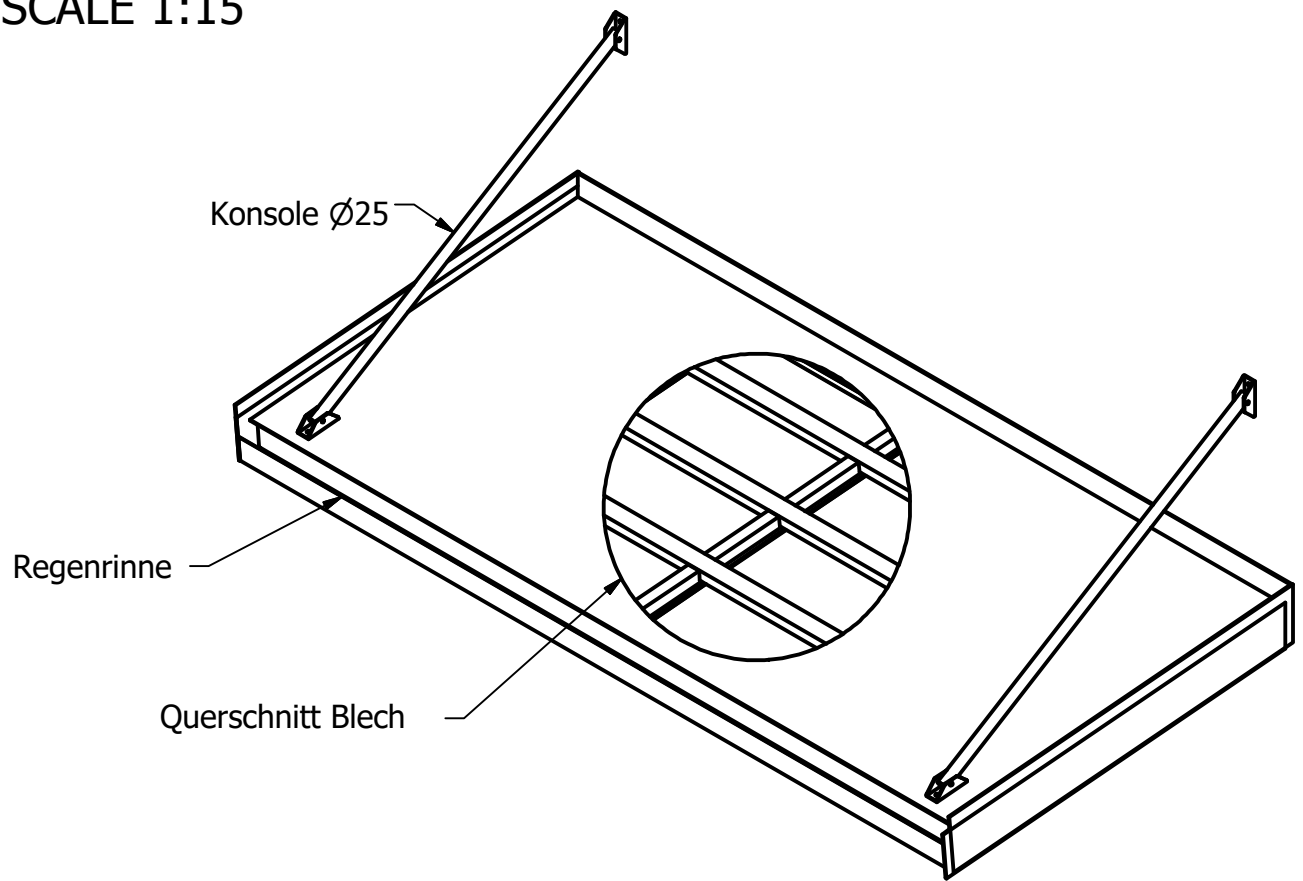
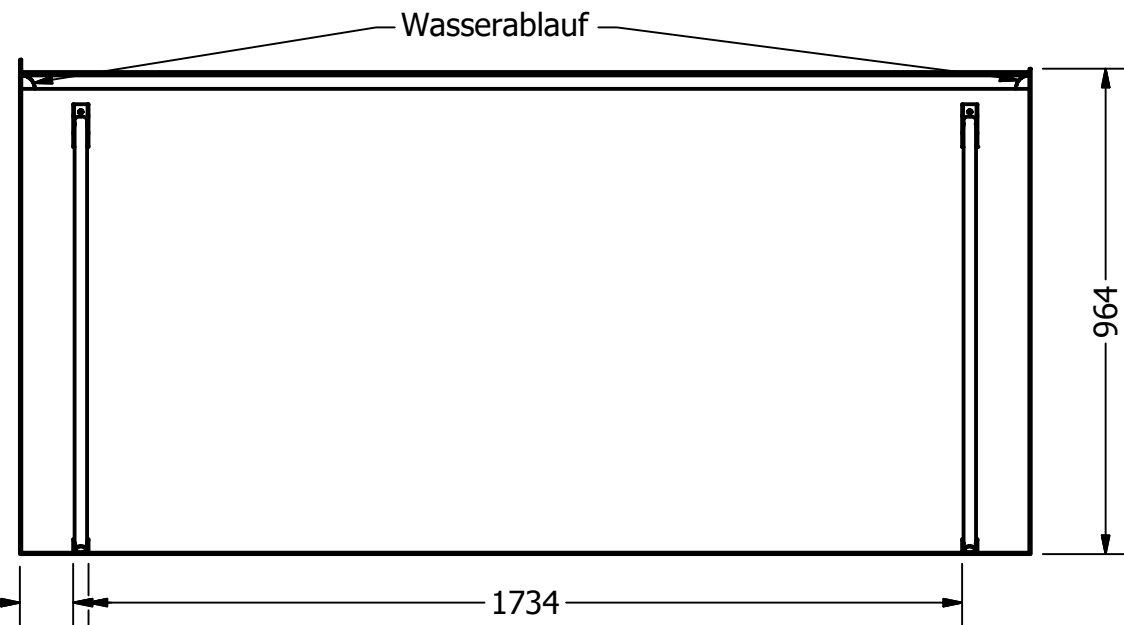


SECTION A-A
SCALE 1:15



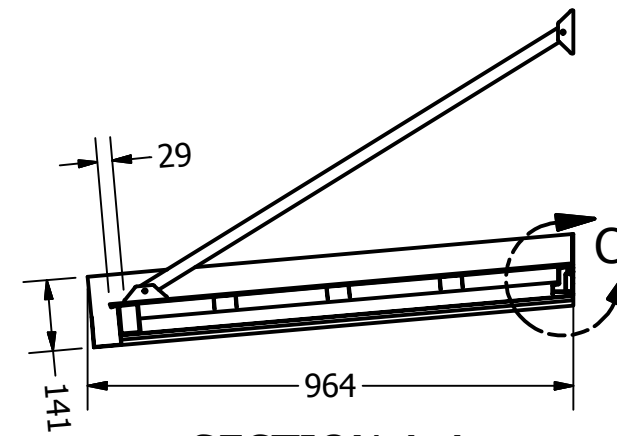
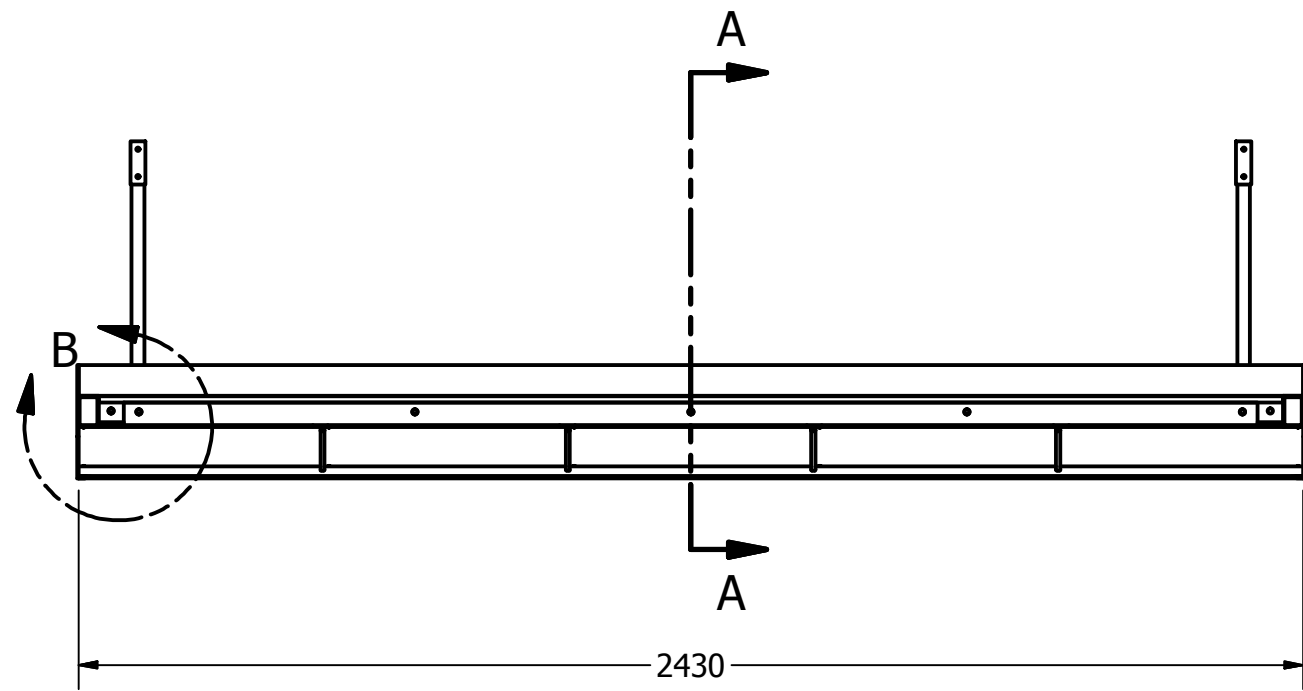
DETAIL B
SCALE 1:3

Wandschiene
Aufhängungsprofile

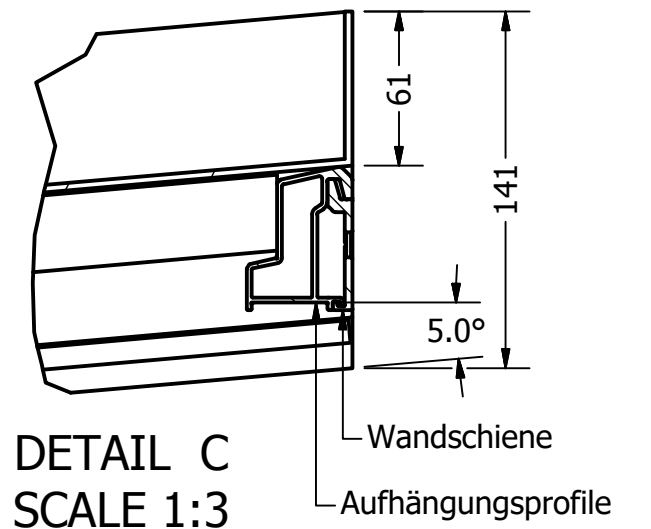


DETAIL C
SCALE 1:5

RITAD AV Albin	2017-02-10	DESIGN TAK [®] <i>- gör entré</i>		
GODKÄND AV		TITEL		
TOLERANSER ± 2MM		Modern Flat 2000mm		
SKALA 1:15		STORLEK	DWG NUMMER	VERSION
Tillverkas enligt: SS-EN:1090-3 EXC-2		A3	ModernFlat-2000	
ISO 10042:2005		Sheet 2 of 3		
Kvalitetsnivå C				



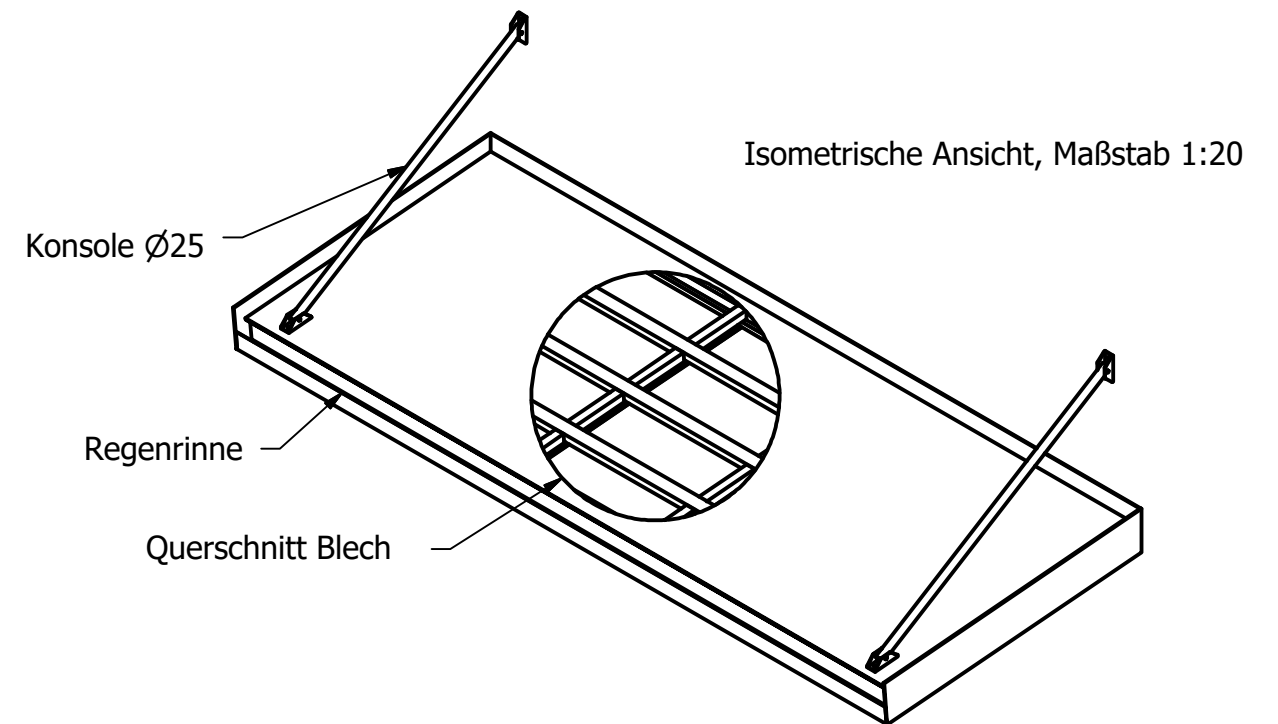
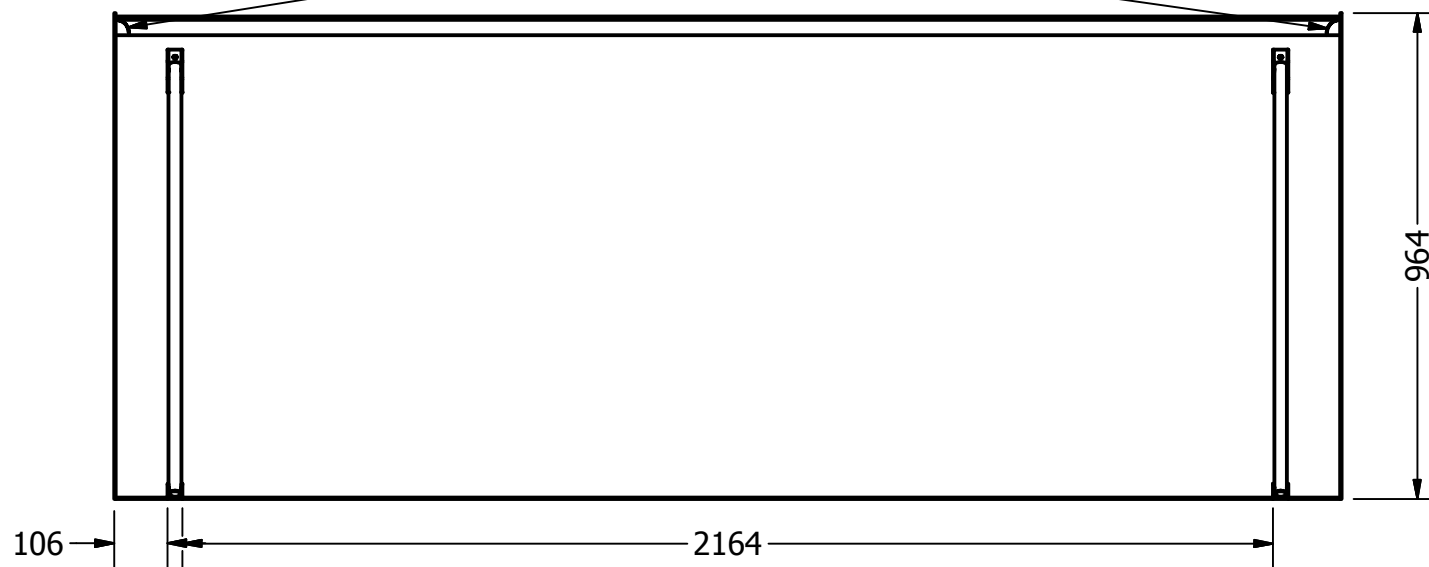
SECTION A-A
SCALE 1:15



DETAIL C
SCALE 1:3

Wandschiene
Aufhängungsprofile

Wasserablauf

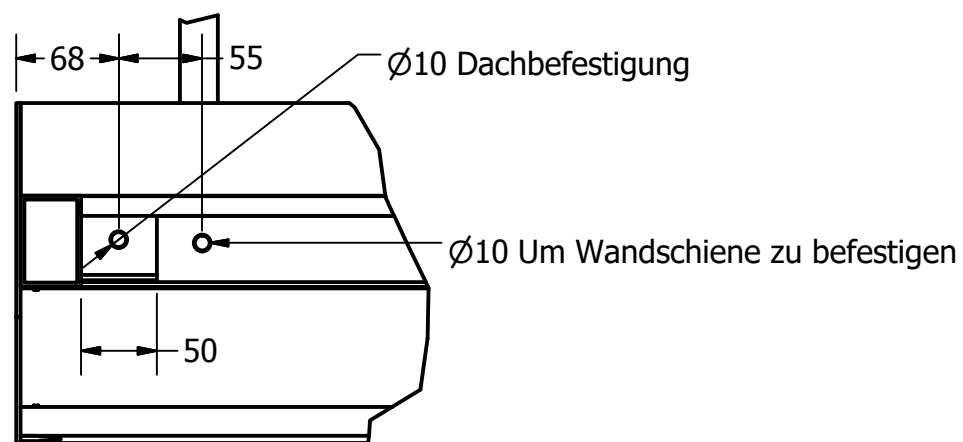


Isometrische Ansicht, Maßstab 1:20

Konsole Ø25

Regenrinne

Querschnitt Blech



DETAIL B
SCALE 1:5

RITAD AV Albin	2017-02-13
GODKÄND AV	
TOLERANSER ± 2MM	
SKALA 1:15	
Tillverkas enligt: SS-EN:1090-3 EXC-2	
ISO 10042:2005	
Kvalitetsnivå C	

DESIGN TAK[®]
- gör entré

TITEL		
Modern Flat 2430mm		
STORLEK	DWG NUMMER	VERSION
A3	ModernFlat-2500	
Sheet 3 of 3		