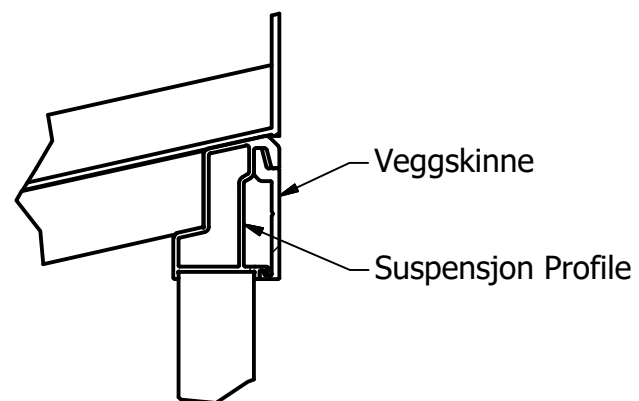
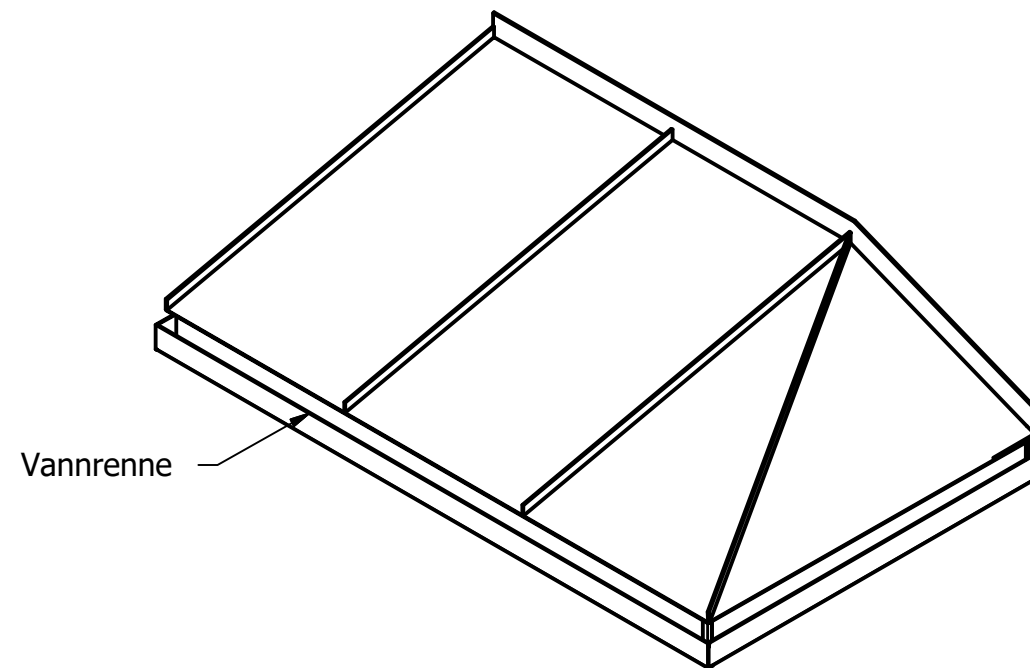
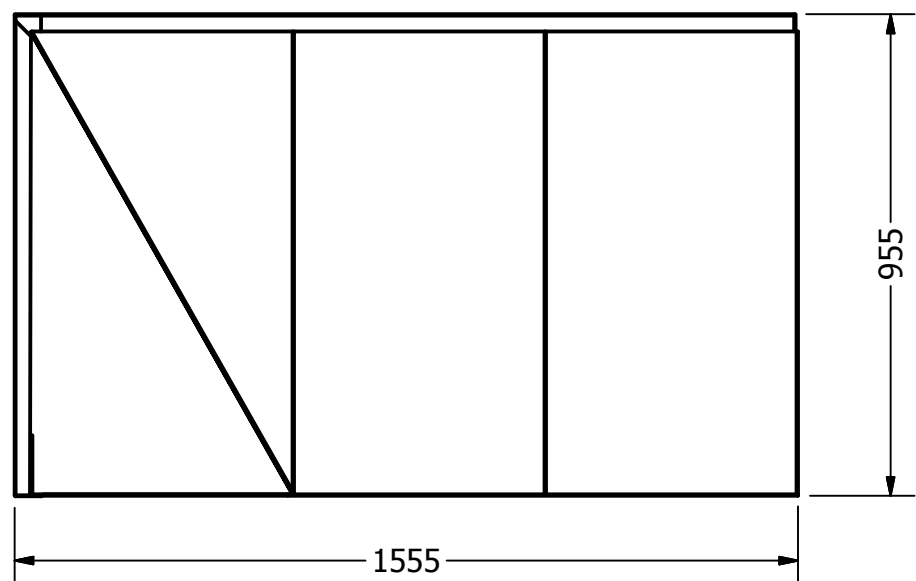
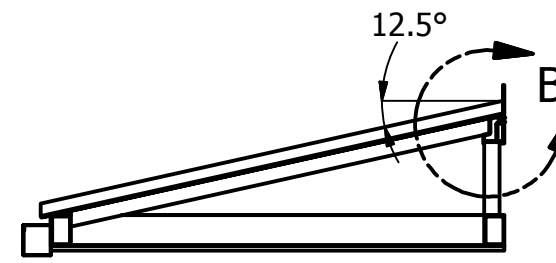
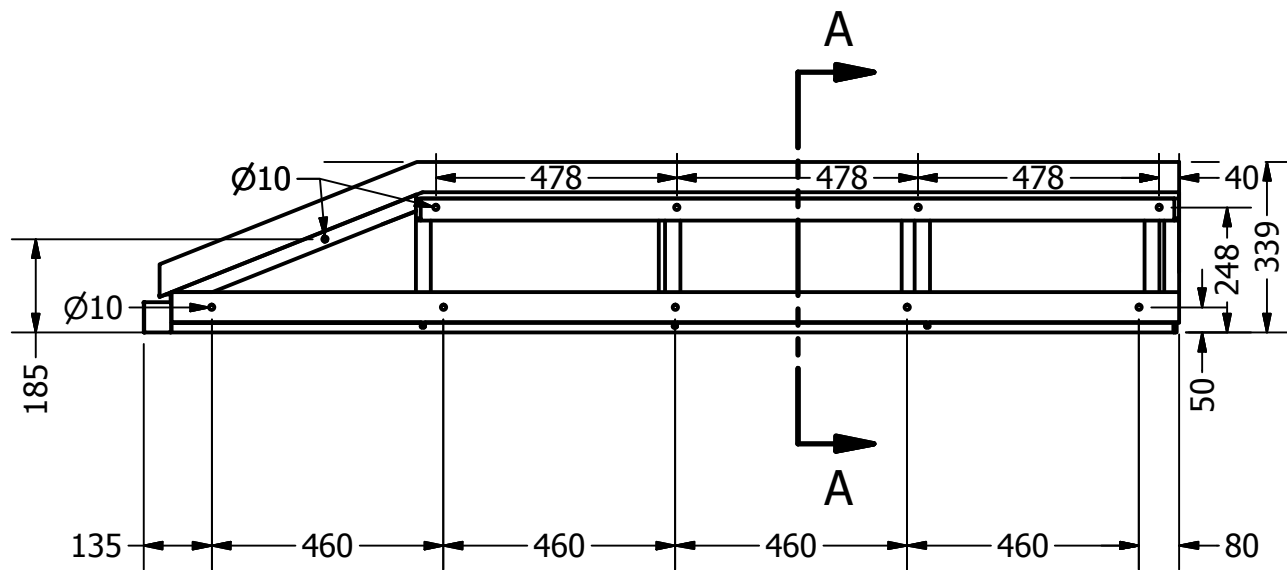


SECTION A-A  
SCALE 1:15

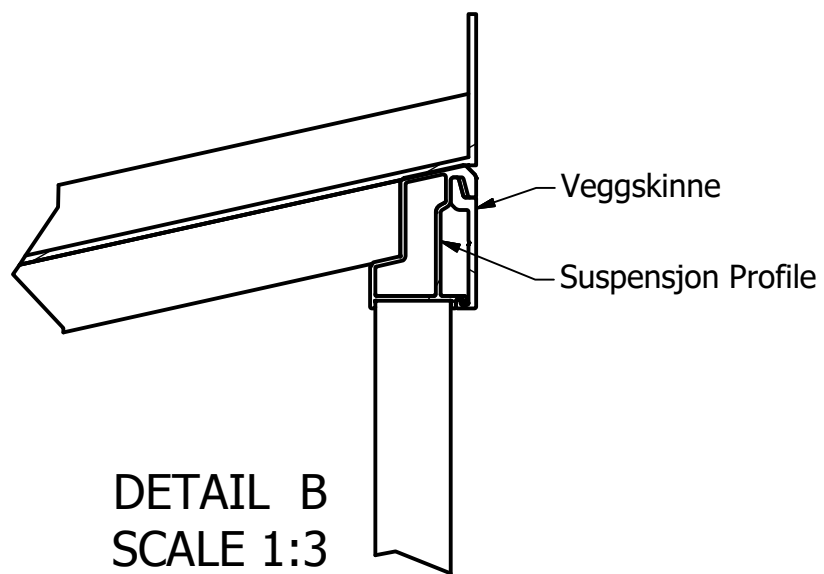
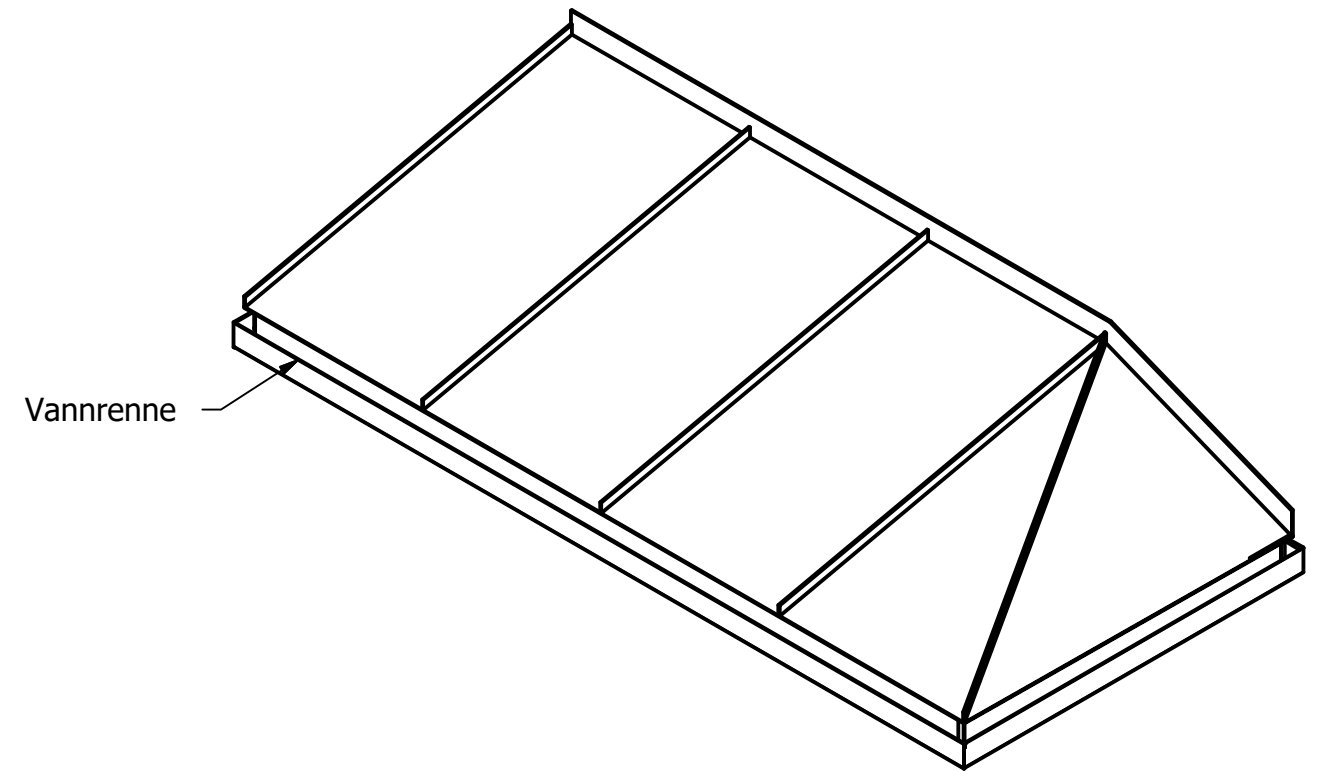
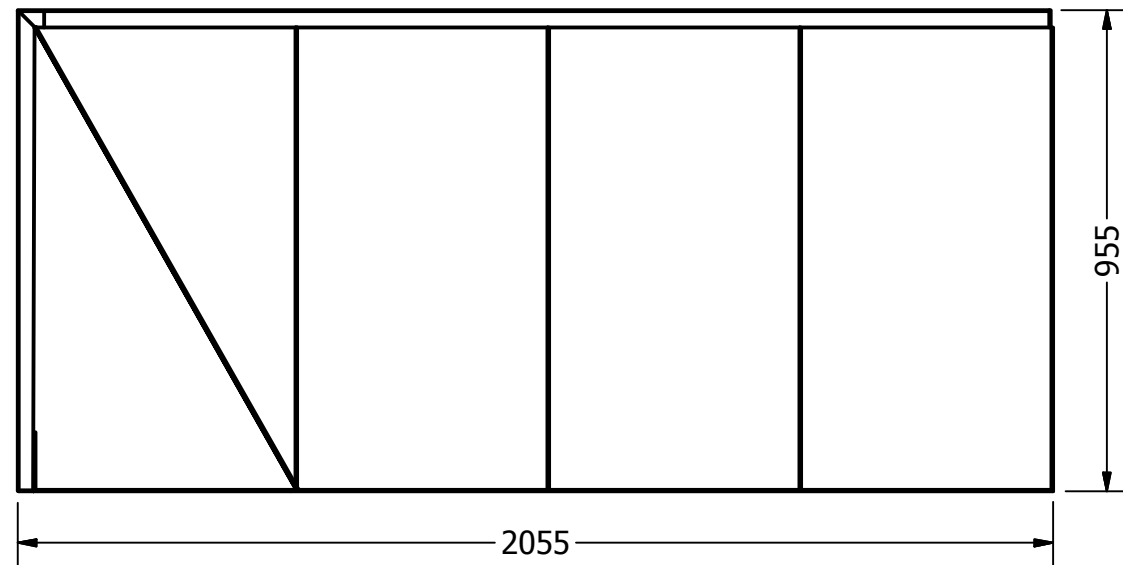


DETAIL B  
SCALE 1:3

|  |            |  |                  |         |
|--|------------|--|------------------|---------|
| RITAD AV<br>Albin                        | 2017-02-09 | <b>DESIGN TAK</b> <sup>®</sup><br><i>- gör entré</i> |                  |         |
| GODKÄND AV                               |            | TITEL  |                  |         |
| TOLERANSER<br>± 2MM                      |            | Inner Corner 1500mm Høyre                            |                  |         |
| SKALA<br>1:15                            |            | STORLEK  | DWG NUMMER       | VERSION |
| Tillverkas enligt:<br>SS-EN:1090-3 EXC-2 |            | A3   | InnerCorner-1500 |         |
| ISO 10042:2005                           |            | Sheet 1 of 3   |                  |         |
| Kvalitetsnivå C                          |            |  |                  |         |

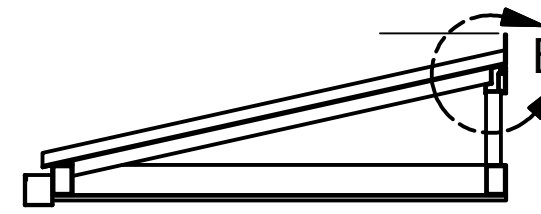
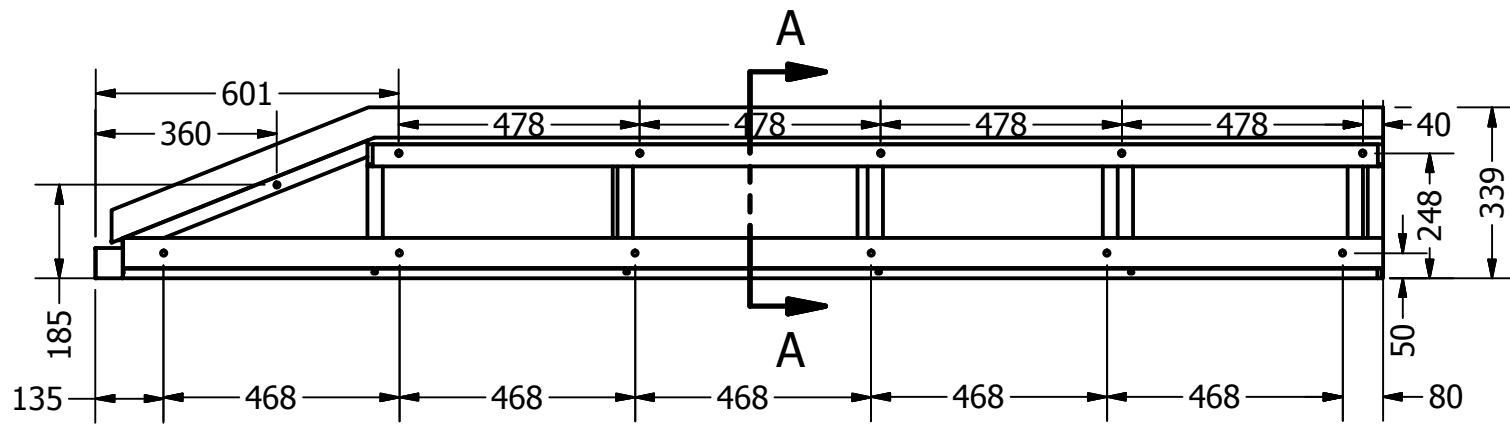


SECTION A-A  
SCALE 1:15

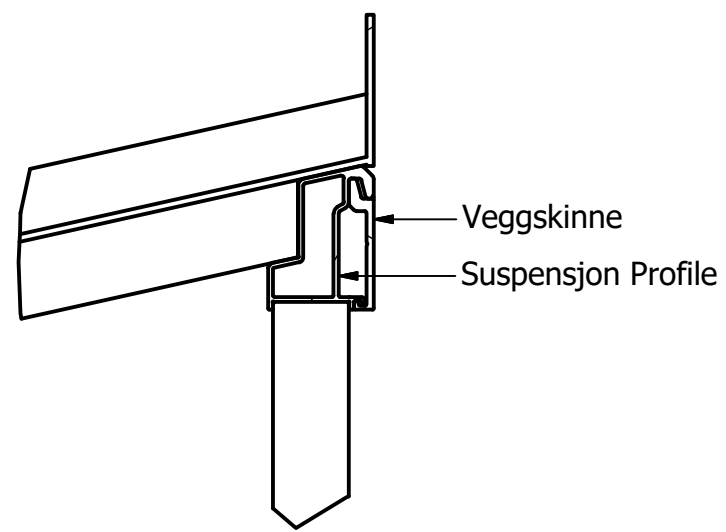
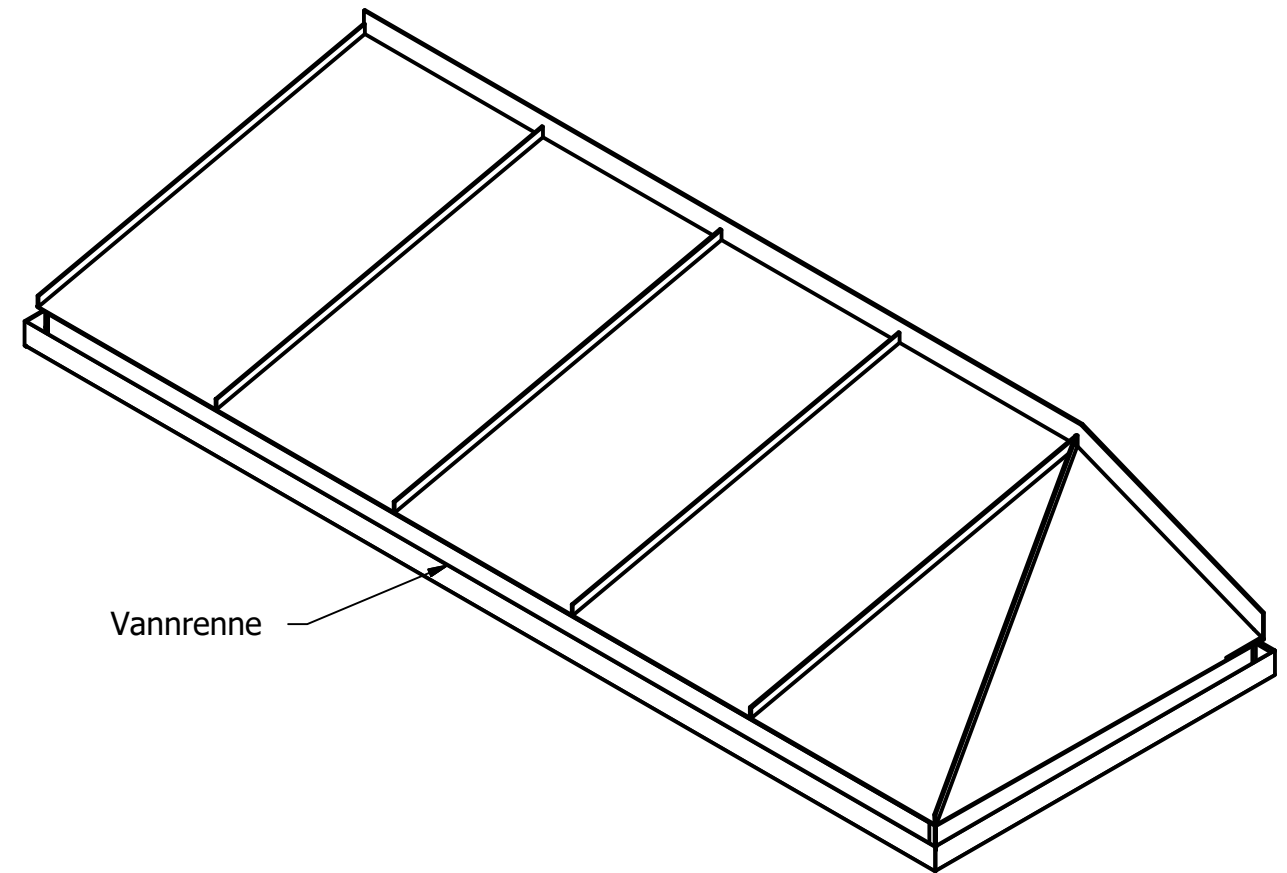
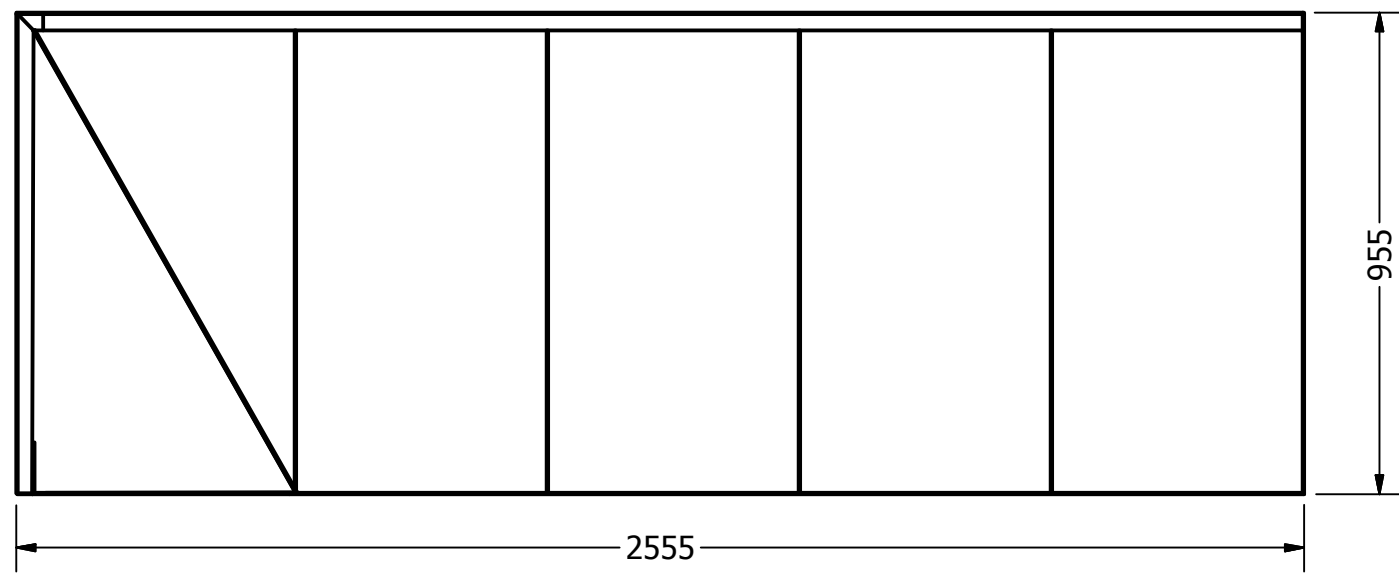


DETAIL B  
SCALE 1:3

|  |            |  |                  |         |
|--|------------|--|------------------|---------|
| RITAD AV<br>Albin                        | 2017-02-10 | <b>DESIGN TAK</b> <sup>®</sup><br><i>- gör entré</i> |                  |         |
| GODKÄND AV                               |            | TITEL  |                  |         |
| TOLERANSER<br>± 2MM                      |            | Inner Corner 2000mm Høyre                            |                  |         |
| SKALA<br>1:15                            |            | STORLEK  | DWG NUMMER       | VERSION |
| Tillverkas enligt:<br>SS-EN:1090-3 EXC-2 |            | A3   | InnerCorner-2000 |         |
| ISO 10042:2005                           |            | Sheet 2 of 3   |                  |         |
| Kvalitetsnivå C                          |            |  |                  |         |



SECTION A-A  
SCALE 1:15



DETAIL B  
SCALE 1:3

|  |            |  |                  |              |
|--|------------|--|------------------|--------------|
| RITAD AV<br>Albin                        | 2017-02-13 | <b>DESIGN TAK</b> <sup>®</sup><br><i>- gör entré</i> |                  |              |
| GODKÄND AV                               |            | TITEL  |                  |              |
| TOLERANSER<br>± 2MM                      |            | Inner Corner 2500mm Høyre                            |                  |              |
| SKALA<br>1:15                            |            | STORLEK  | DWG NUMMER       | VERSION      |
| Tillverkas enligt:<br>SS-EN:1090-3 EXC-2 |            | A3   | InnerCorner-2500 |              |
| ISO 10042:2005                           |            |  |                  |              |
| Kvalitetsnivå C                          |            |  |                  | Sheet 3 of 3 |