

# Domekt R 600 H

Maximalt luftflöde, m <sup>3</sup> /h	584
Paneltjocklek, mm	50
Aggregatets vikt, kg	80
Matningsspänning, V	1~230
Max. driftström, A	HE 7,3
Temperaturverkningsgrad för värmeåtervinning, %	83
Referensluftflöde, m <sup>3</sup> /s	0,114
Referenstryckskillnad, Pa	50
SPI, W/(m <sup>3</sup> /h)	0,35
Filtermått BxHxL, mm	475x235x46
Märkeffekt för fläktar vid referensluftflöde, W	77
Märkeffekt för fläktar vid maximalt luftflöde, W	179
Märkeffekt eleftervärmare, kW / Δt, °C	1 / 6,8
Styrsystem/kontrollpanel	C6.1 / C6.2
Serviceutrymme, mm	500



Bilden är enbart avsedd att vara informativ - exakta detaljer kan skilja sig



## Ljuddata

A-viktad ljudeffektnivå L<sub>WA</sub>, dB(A) vid referensluftflöde

Uteluft	58
Tilluft	67
Frånluft	58
Avluft	67
Hölje	47

A-viktad ljudtrycksnivå L<sub>PA</sub>, dB(A)

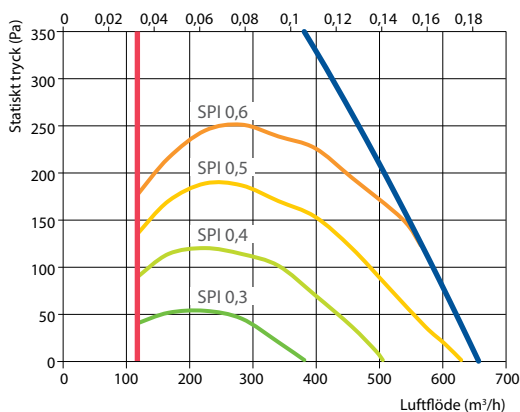
10 m<sup>2</sup> normaliserat rum, avstånd från aggregathölje – 3 m

Omgivning	36
-----------	----

## Prestanda

Standardutrustat aggregat

Luftflöde (m<sup>3</sup>/s)

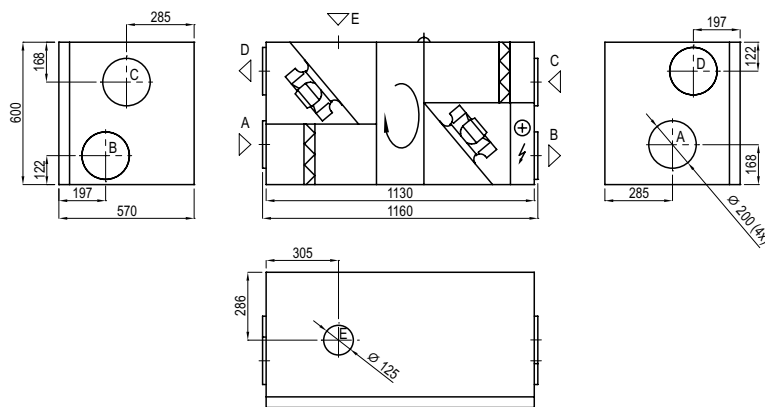


## Temperaturverkningsgrad

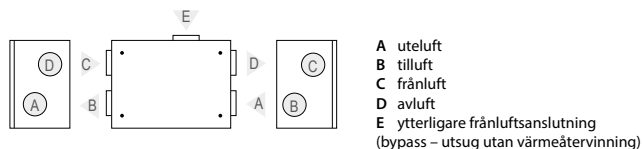
	Vinter					Sommar		
Utomhustemperatur, °C	-23	-15	-10	-5	0	25	30	35
Efter värmväxlare, °C	13,1	14,7	15,7	16,7	17,6	22,6	23,6	24,6

inomhus +22 °C, 20 % RH

## Högeranslutet (R1)



## Vänsteranslutet (L1)



## Tillbehör (sid. 120)

Avstängningsspjäll	AGUJ-M-200+LF230/LM230
	A/D AGS-200-50-600-M
Ljuddämpare	B/C AGS-200-50-900-M
Värmebatteri	DH-200
Shuntgrupp	PPU-HW-3R-15-0,63-W1

2-vägsventil (värmebatteri)	VVP47.10-0,63
Kylbatteri	DCW-0,7-5 / DHCW-200
2-vägsventil (kylbatteri)	VVP47.15-2,5
DX-kylare	DCF-0,7-5
Kylaggregat	MOU-18HFN8-KA8243