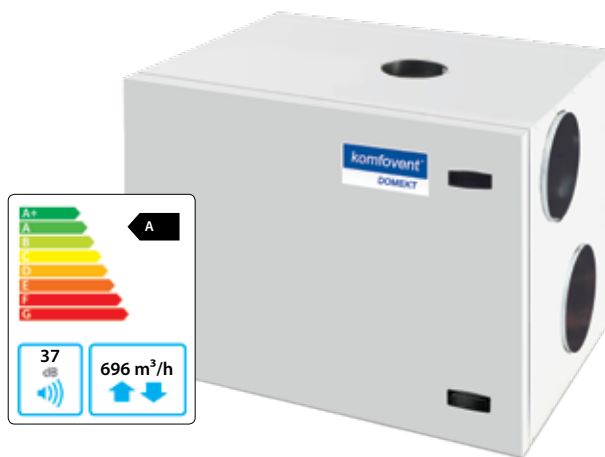


# Domekt R 700 H

Maximalt luftflöde, m <sup>3</sup> /h	696
Paneltjocklek, mm	50
Aggregatets vikt, kg	87
Matningsspänning, V	1~230
Max. driftström, A	HE 11,7
Temperaturverkningsgrad för värmeåtervinning, %	84
Referensluftflöde, m <sup>3</sup> /s	0,135
Referenstryckskillnad, Pa	50
SPI, W/(m <sup>3</sup> /h)	0,34
Filtermått BxHxL, mm	540x260x46
Märkeffekt för fläktar vid referensluftflöde, W	89
Märkeffekt för fläktar vid maximalt luftflöde, W	176
Märkeffekt eleftervärmare, kW / Δt, °C	2 / 11,4
Styrsystem/kontrollpanel	C6.1 / C6.2
Serviceutrymme, mm	950



Bilden är enbart avsedd att vara informativ - exakta detaljer kan skilja sig



## Ljuddata

A-viktad ljudeffektnivå L<sub>WA</sub>, dB(A) vid referensluftflöde

Uteluft	60
Tilluft	69
Frånluft	60
Avluft	69
Hölje	48

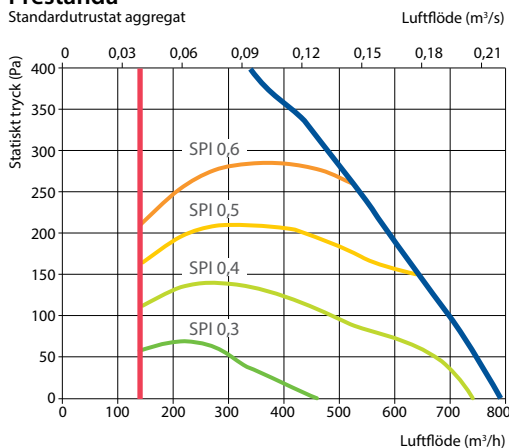
A-viktad ljudtrycksnivå L<sub>PA</sub>, dB(A)

10 m<sup>2</sup> normaliserat rum, avstånd från aggregathölje – 3 m

Omgivning	37
-----------	----

## Prestanda

Standardutrustat aggregat

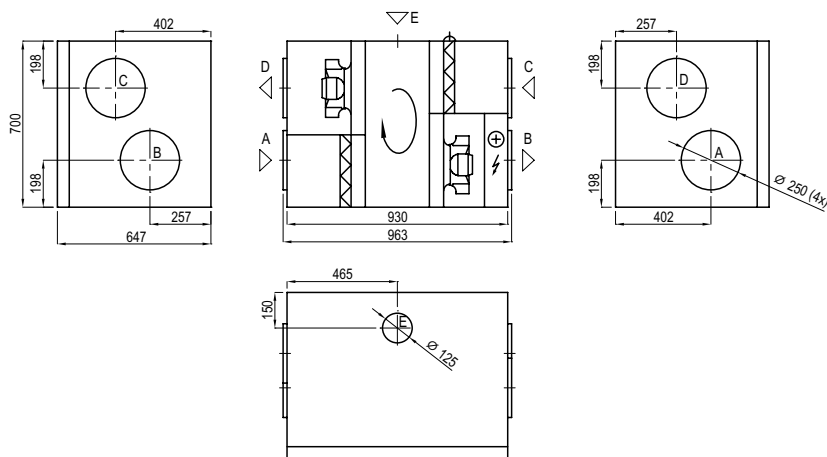


## Temperaturverkningsgrad

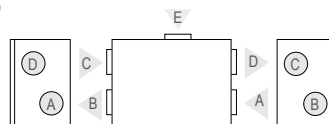
	Vinter					Sommar		
Utomhustemperatur, °C	-23	-15	-10	-5	0	25	30	35
Efter värmeväxlare, °C	13,6	15,1	16,0	16,9	17,9	22,6	23,5	24,4

inomhus +22 °C, 20 % RH

## Högeranslutet (R1)



## Vänsteranslutet (L1)



- A uteluft
- B tilluft
- C frånluft
- D avluft
- E ytterligare frånluftsanslutning (bypass – utsug utan värmeåtervinning)

## Tillbehör (sid. 120)

Avstängningsspjäll	AGUJ-M-250+LF230/LM230
Ljuddämpare	A/D AGS-250-50-600-M
	B/C AGS-250-50-900-M
Värmebatteri	DH-250
Shuntgrupp	PPU-HW-3R-15-0,63-W1

2-vägsventil (värmebatteri)	VVP47.10-0,63
Kylbatteri	DCW-0,7-5 / DHCW-250
2-vägsventil (kylbatteri)	VVP47.15-2,5
DX-kylare	DCF-0,7-5
Kylaggregat	MOU-18HFN8-KA8243