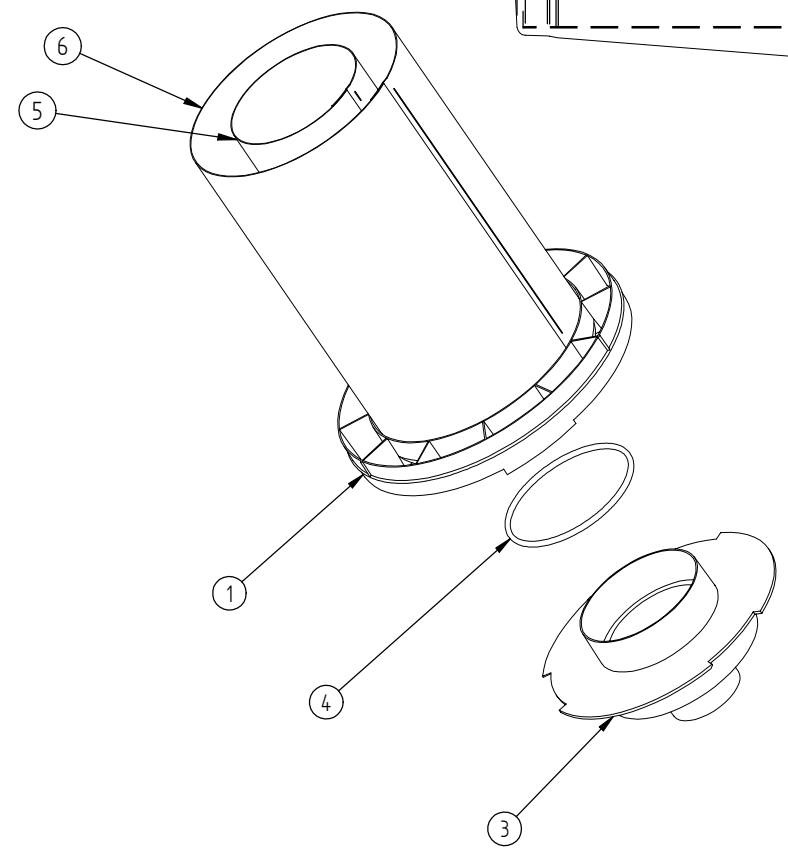
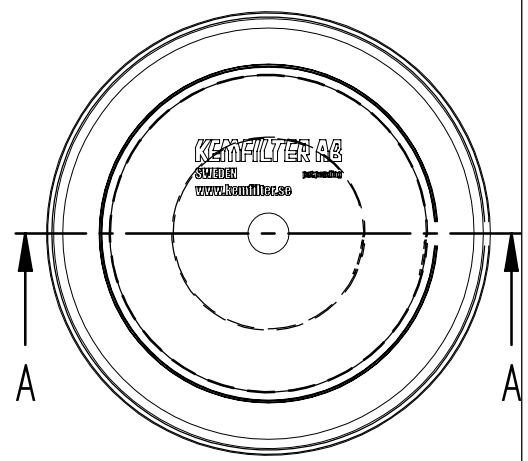
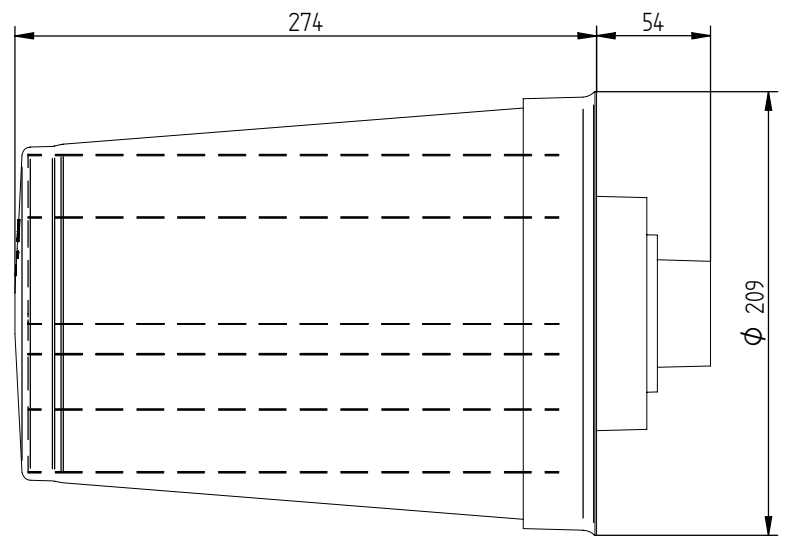
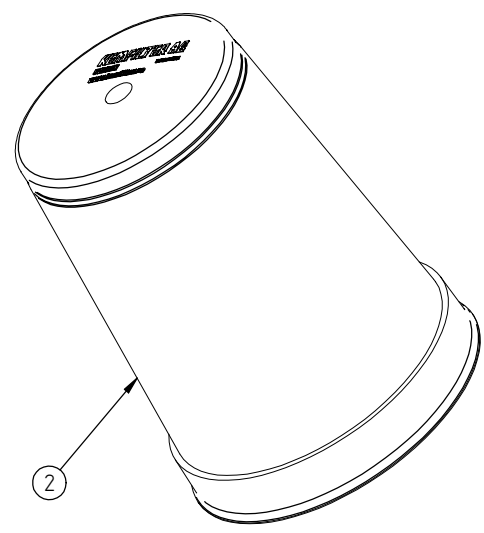


Nr./No	Ändring / Modification	Sign.	Datum/Date
	Se separat revisionslista / See separate revision sheet		



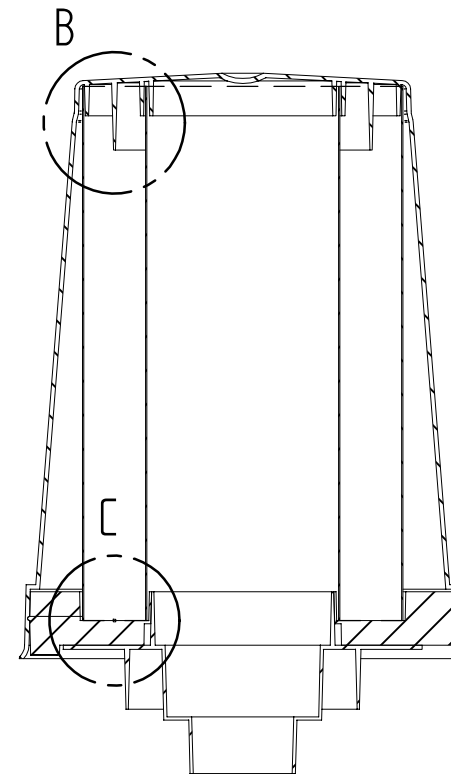
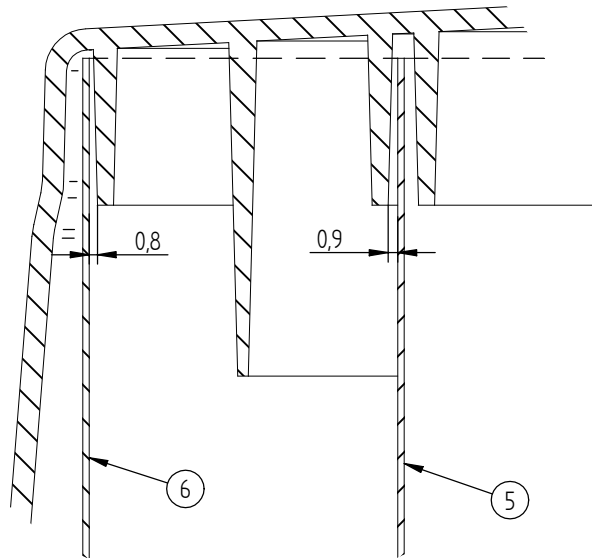
Pos	Ant / Pcs	Benämning / Name	Mtrl.typ / Mtrl.type	Material	Ritn. nr / Drawing nr	Revision
6	1	GALLERTUB YTTRE	STRÄCKMETALL	901 A (SPG METALL AB)		U01
5	1	GALLERTUB INNRE	STRÄCKMETALL	901 A (SPG METALL AB)		U01
4	1	O-ring id 86.5 x d 3.5				
3	1	Stoss 50 / 75 / 110	-	POLYPROPEN	Stoss50/75/110	P01
2	1	SKYDDSHUV	-	POLYPROPEN	Skyddshuv	P01
1	1	FILTERGAVEL	-	POLYPROPEN	Filtergavel	P01

MATERIAL		DÄR EJ ANNAT ANGIVITS / UNLESS OTHERWISE STATED		ALLMÄNT / GENERAL	
KVALITE/QUALITY	Smst	TOLERANS / TOLERANCE	-	DATUM / DATE	2004-03-10
SLAG / TYPE	-	YTJÄMNHET / SURFACE ROUGHNESS	-	KONSTRUERAD / DESIGNED	kop
DIMENSION	-	SKARPA KANTER BRUTTA / SHARP EDGES BROKEN CA / ABOUT	0,3 x 45°	GRÄDER TILLÄTS INTE / BURRS NOT PERMITTED	-
		GRÄDER TILLÄTS INTE / BURRS NOT PERMITTED	-	SKALA / SCALE	A3
				SYMBOL	1 OF 2
BENÄMNING / NAME		ODÖRFÄLLAN		RITN. NR / DRAWING NO	-
KEMFILTER AB		REN LUFT - BRA MILJÖ		REVISION	P01
Björnängsvägen 2 826 40 Söderhamn		Tel: 0270-18055			

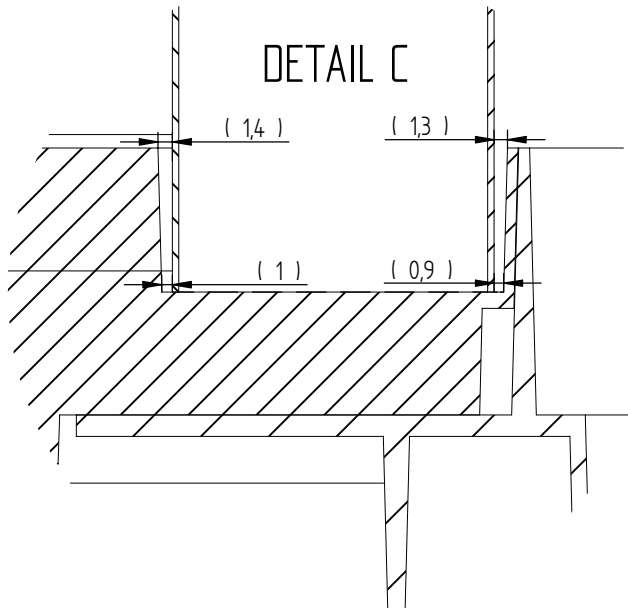
Nr./No	Ändring / Modification	Sign	Datum/Date
	Se separat revisionslista / See separate revision sheet		

DETAIL B



SECTION A-A

DETAIL C



6	1	GALLERTUB YTTRE	STRÄCKMETALL	901 A (SPG METALL AB)		U01
5	1	GALLERTUB INNRE	STRÄCKMETALL	901 A (SPG METALL AB)		U01
4	1	O-ring id 86.5 x d 3.5				
3	1	Stoss 50 / 75 / 110	-	POLYPROPEN	Stoss50/75/110	P01
2	1	SKYDDSHUV	-	POLYPROPEN	Skyddshuv	P01
1	1	FILTERGAVEL	-	POLYPROPEN	Filtergavel	P01
Pos	Ant / Pcs	Benämning / Name	Mtrl.typ / Mtrl.type	Material	Ritn. nr / Drawing nr	Revision
MATERIAL		DÄR EJ ANNAT ANGIVITS / UNLESS OTHERWISE STATED		ALLMÄNT / GENERAL		
KVALITE / QUALITY		TOLERANS / TOLERANCE	YTJÄMNHET / SURFACROUGHNESS	DATUM / DATE	KONSTRUERAD / DESIGNED	GRANSKID / CHECKED
Smst		-	-	2004-03-10	kop	-
SLAG / TYPE	DIMENSION	SKARP KANTER BRUTNA / SHARP EDGES BROKEN CA / ABOUT	GRADER TILLÅTS INTE / BURRS NOT PERMITTED	VYPLAC / PROJ...METHOD	SKALA / SCALE	SIDA / SHEET
-	-	0,3 x 45°			A3	2 OF 2
BENÄMNING / NAME			RITN.NR / DRAWINGNO		REVISION	
 REN LUFT - BRA MILJÖ Björnängsvägen 2 826 40 Söderhamn Tel: 0270-18055			ODÖRFÄLLAN		P01	