

Användarguide



PowerCore Speed 20000mAh powerbank

med

Quick Charge

POWER*IQ*

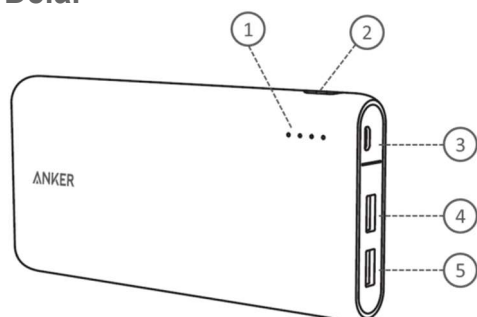
Medföljer

- Anker® PowerCore Speed 20000mAh powerbank med Quick Charge 3.0
- USB kabel
- Användarmanual (engelska, tyska, japanska, kinesiska, franska, italienska, spanska)

Egenskaper – PowerCore Speed 20000mAh powerbank

- Laddas med standard 5V USB-laddare. Kan även snabbaddas med en Quick Charge laddare.
- Uttag 1 laddar med Quick Charge 3.0
- Uttag 2 laddar med PowerIQ™ teknologi: Snabbare laddningshastighet med anslutna enheter.
- Voltageboost: Kompenserar för spänningfall i långa USB-kablar för att bibehålla snabb laddning.
- Indikator: Visar hur mycket är kvar i batteriet. Visar också om ansluten enhet laddas (punkt 1 nedan).

Delar



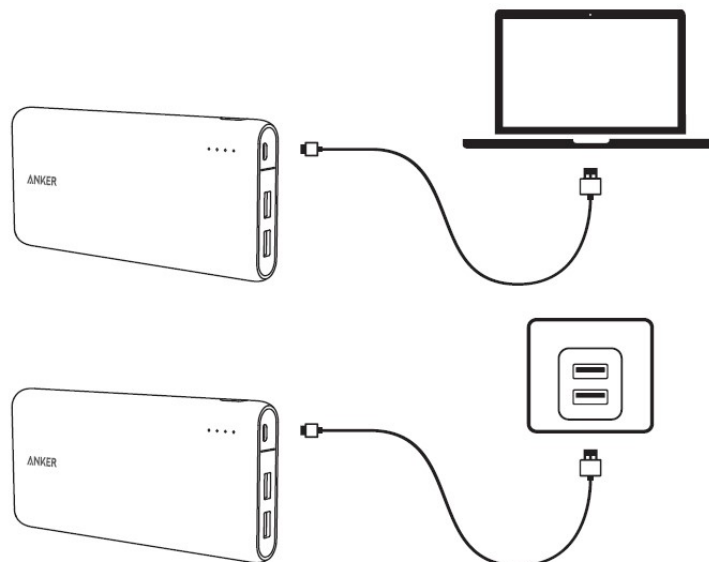
1. LED indikator
2. Indikator knapp
3. Micro-USB ingång för laddning av powerbanken.
4. Quick Charge 3.0 uttag
5. Standard uttag

Tekniska Specifikationer – PowerCore Speed 20000mAh powerbank

Kapacitet	20000mAh (72Wh)
Input	5V / 2A
Input (med Quick Charge)	5V-7V 2A 7V-9V 2A 9V-12V 1,5A
Strömstyrka ut (Quick Charge)	5V-8V 3A 8V-10V 2,5A 10V-12V 2A
Strömstyrka ut (standarduttag)	5V, 2,4A
Storlek	166 x 62 x 22mm
Vikt	369g

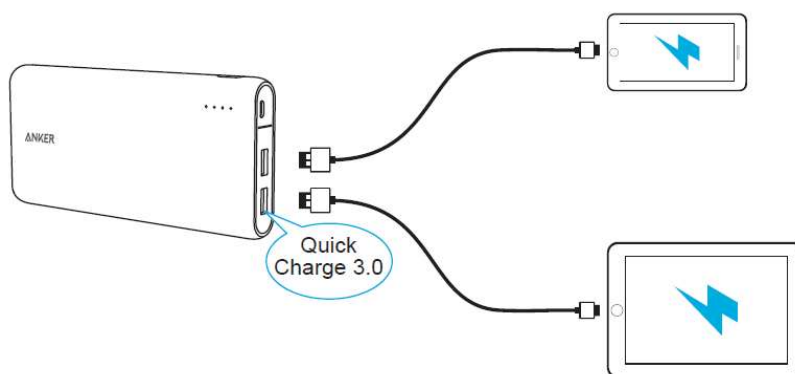
Användning – Laddning av PowerCore Speed 20000mAh powerbank

1. Koppla medföljande USB sladd till mikro-USB ingången på PowerCore Speed 20000mAh powerbank.
2. Koppla andra ändan till en dators USB-uttag eller annan USB-laddare. För att snabbbladda powerbanken använd en laddare eller uttag med Quick Charge.



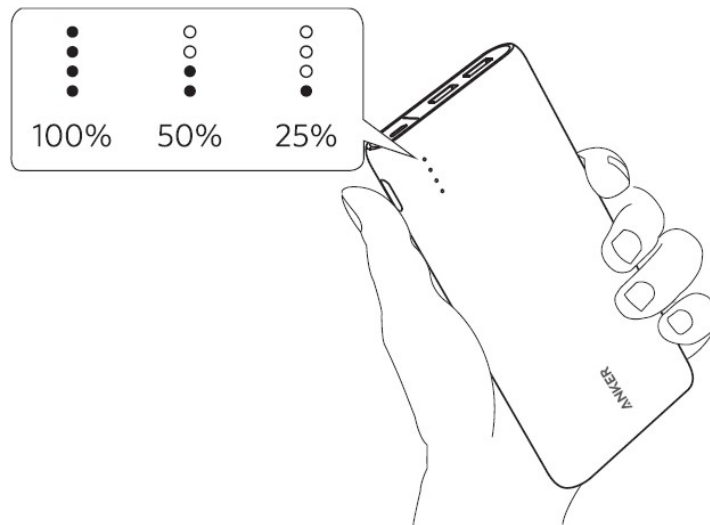
Användning – laddning av telefoner, plattor osv med PowerCore Speed powerbank

1. Koppla en USB-sladd till USB-A uttaget på powerbanken.
2. Laddningen startar automatiskt. Indikatorn tänds och visar hur mycket ström återstår i powerbanken, där varje lampa motsvarar 25%. Indikatorn släcks när laddningen är slutförd.



Användning – se hur mycket laddning återstår i PowerCore Speed 20000mAh

Tryck en gång på indikatorknappen. Varje tänd lampa representerar 25% av den totala kapaciteten.



Övrigt

- Försök inte att samtidigt både ladda PowerCore Speed 20000mAh powerbanken och använda powerbanken för att ladda en ansluten telefon eller platta. Detta förkortar laddarens livslängd.
- Undvik att utsätta powerbanken för extrem kyla eller hetta. Detta kan försämra dess förmåga att laddas.
- Undvik fukt, lågor, vätskor och frätande kemikalier.
- Undvik att tappa laddaren och andra hårda stötar.
- Ladda batteriet åtminstone en gång per 4 månader. Detta hjälper att förlänga powerbankens livslängd och förmåga att laddas.

Mer information om USB, laddning & batterier hittar du på www.mobilladdaren.se

Airlectra AB är en Anker auktoriserad återförsäljare.

kundservice@airlectra.se

kundservice@mobilladdaren.se