

Ғимараттар мен сызықтық құрылыстар кезіндегі геодезиялық бөлу жұмыстары.

ОРЫНДАҒАН: ҚАЖИМҚАН Н.Қ.

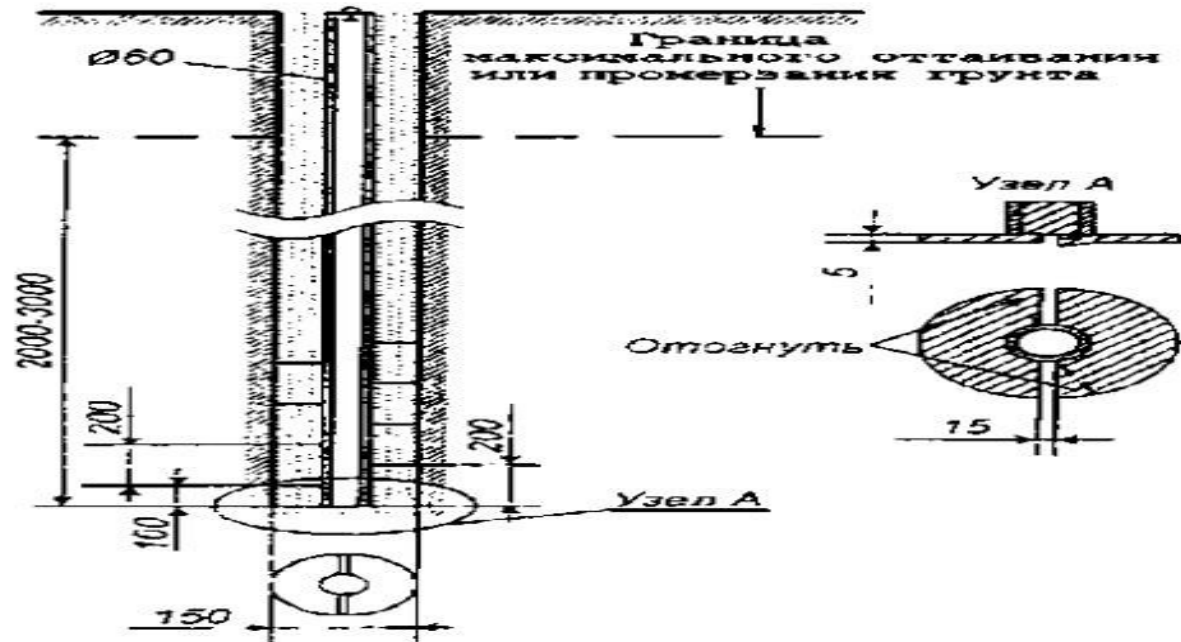
ГК-213 ТОБЫ

ТЕКСЕРГЕН: КУДЕРИНОВ С.М.

Бөлу жұмыстары кезінде қолданылатын аспаптар



Реперлерді орналастыру схемасы



Ғимараттардың негізгі осьтерін жер бетіне шығару барысында

Қолда



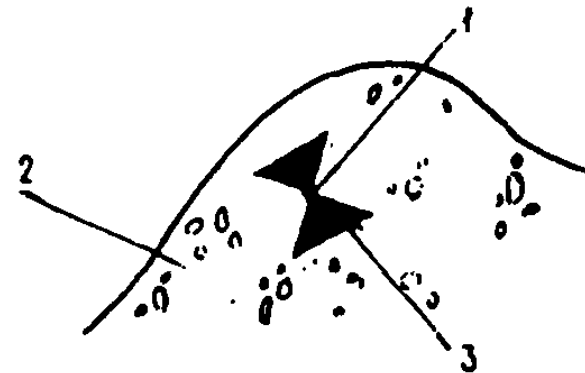
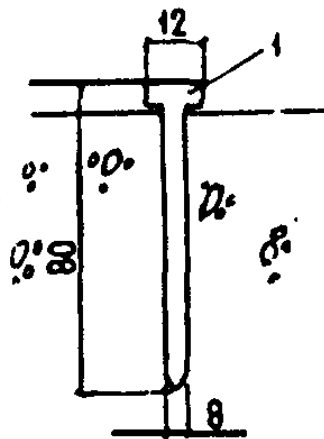
Бөлу осьтерін тауларда және бетон бетіне бекіту

ПРИЛОЖЕНИЕ 10

Рекомендуемое

ЗАКРЕПЛЕНИЕ РАЗБИВОЧНЫХ ОСЕЙ НА СКАЛАХ И БЕТОНЕ

1 — дюбель-гвоздь; 2 — скала, бетон; 3 — обозначение знака (откраска)

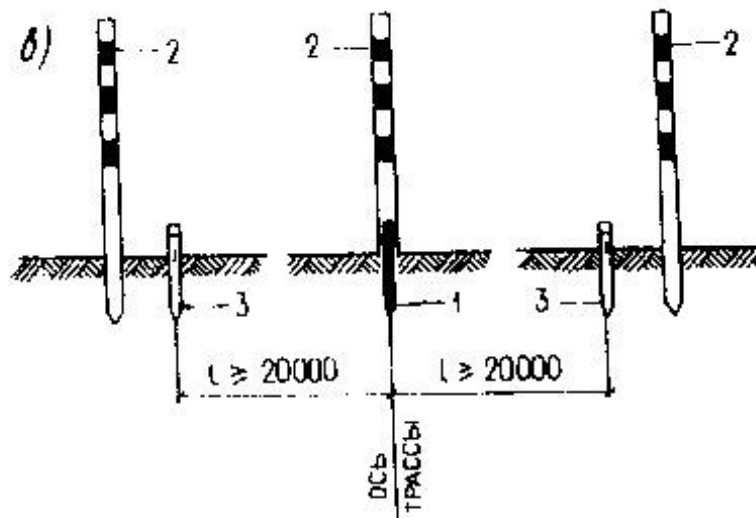
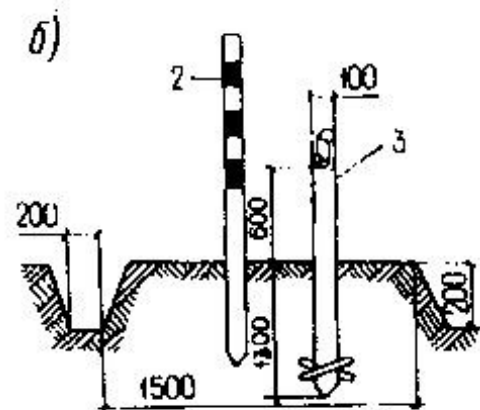
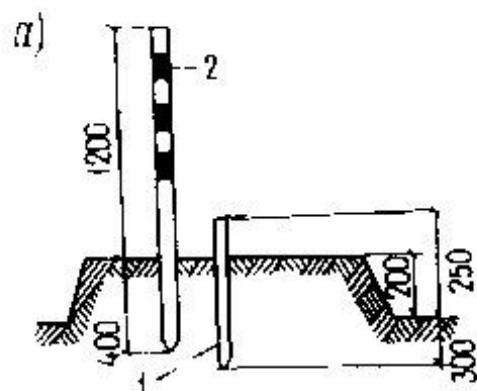


Ограждение знака выполняется в виде тура из камней.

Тауда бекітілген репер

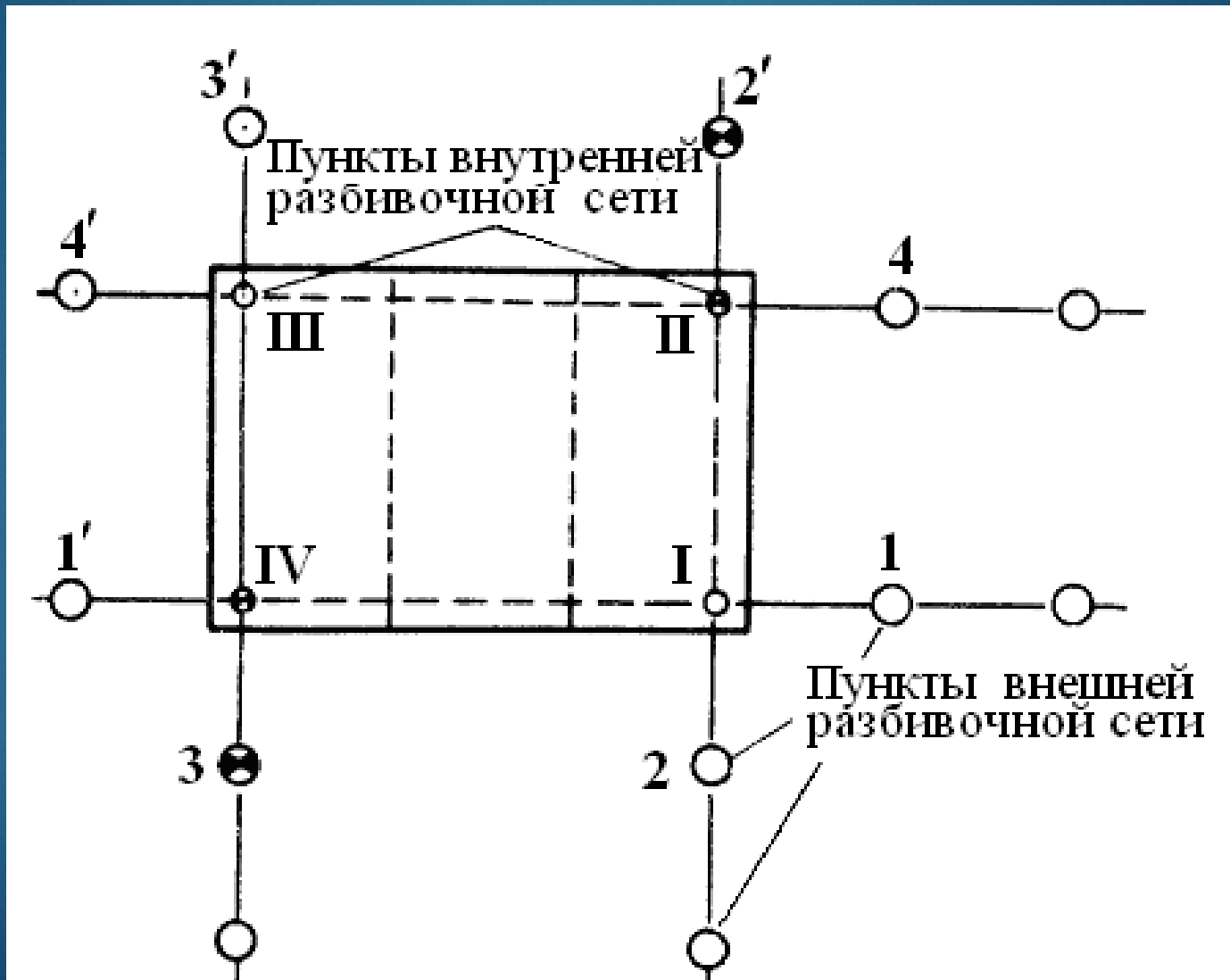


Бөлу осьтерін бекіту схемасы



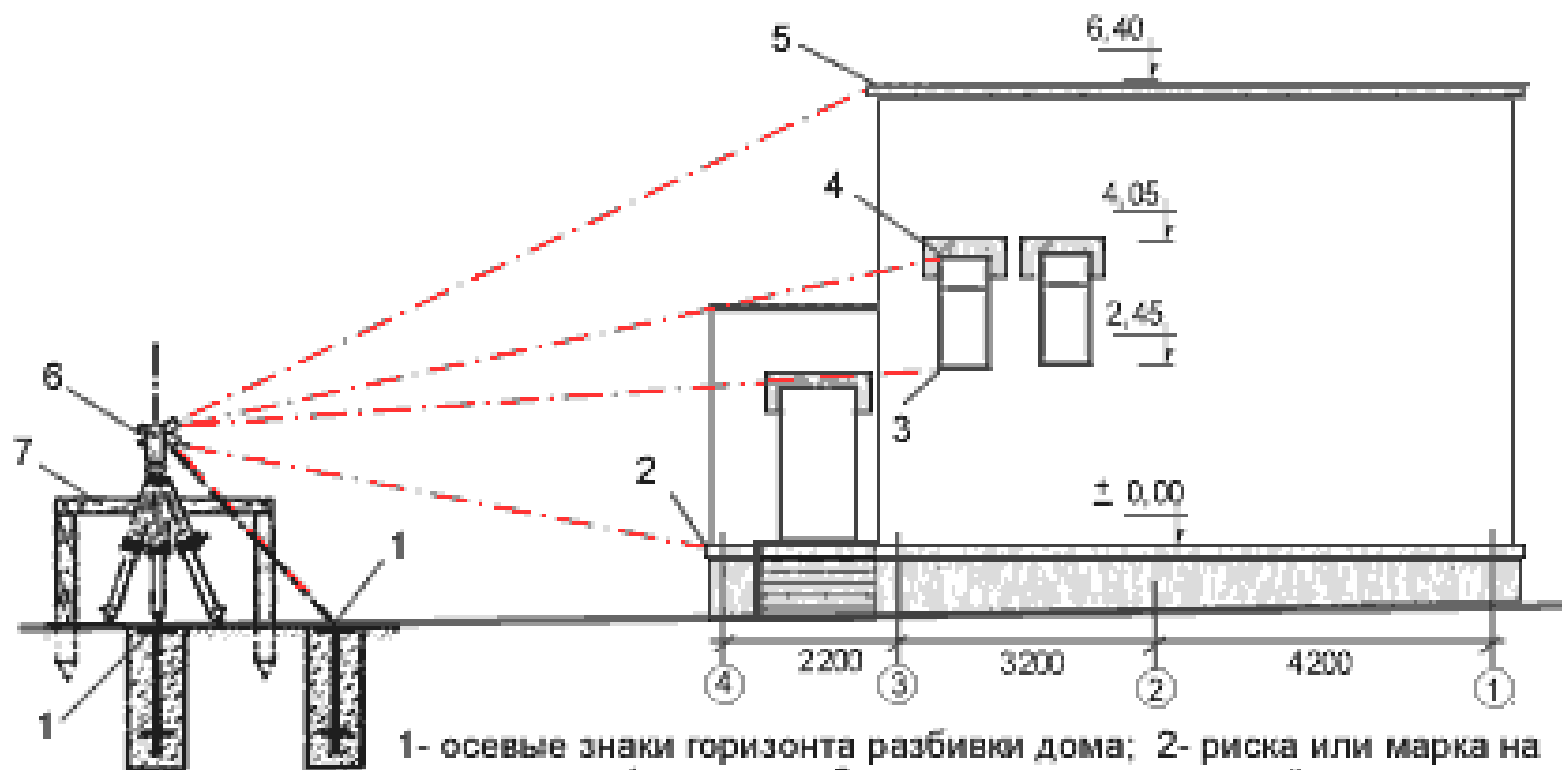
а, б — геодезические знаки;
в — схема закрепления знаков разбивочных осей; 1 — временный знак из дерева или металла $\varnothing 15-30$ мм; 2 — опознавательная вежа $\varnothing 50-80$ мм; 3 — постоянный знак из дерева $\varnothing 100$ мм или металла $\varnothing 80$ мм

Ғимараттың сыртқы және ішкі бөлу осьтері



Үй құрылысы кезіндегі биіктік нүктелерін бекіту

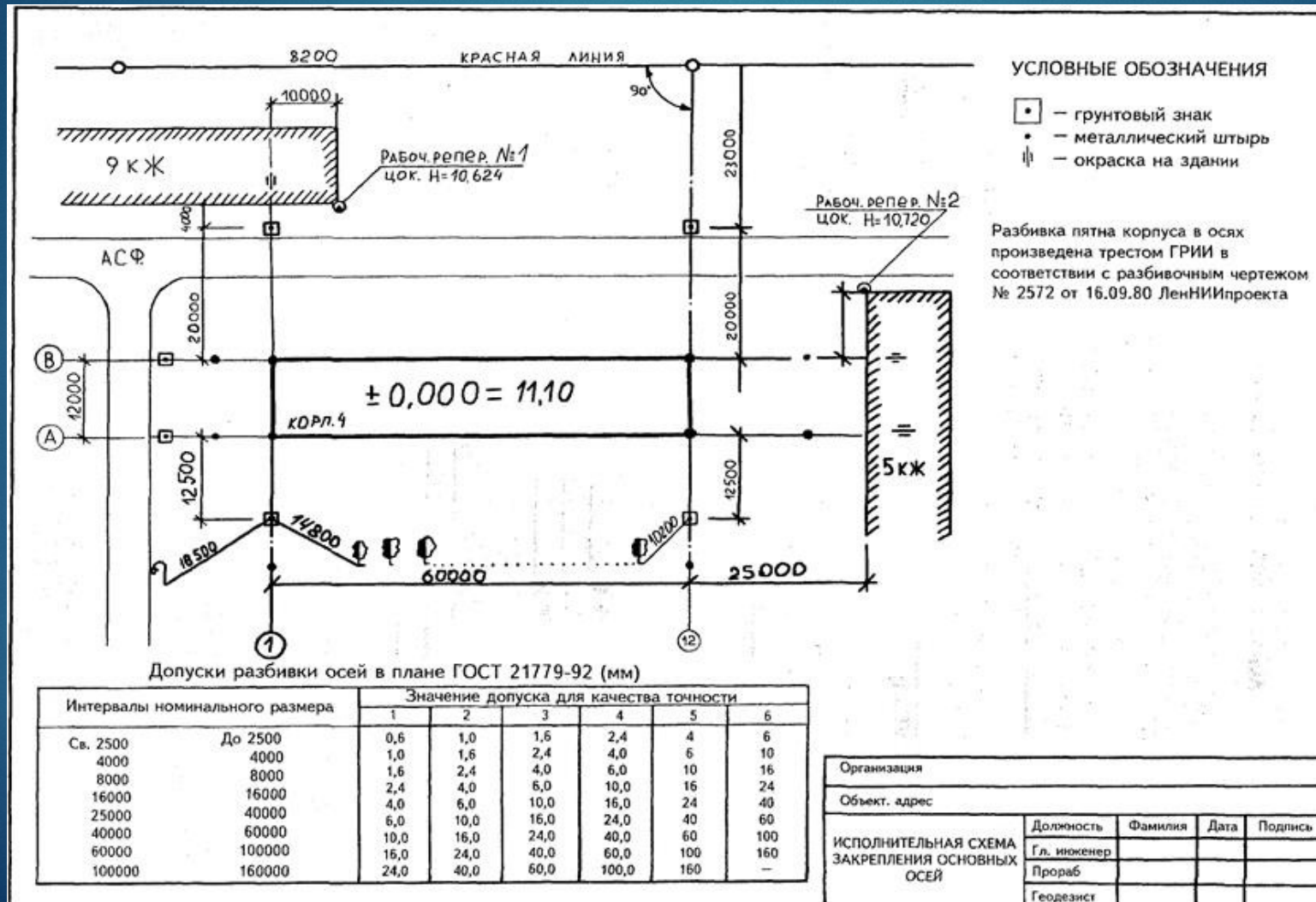
Разбивка геодезических отметок высот при строительстве дома



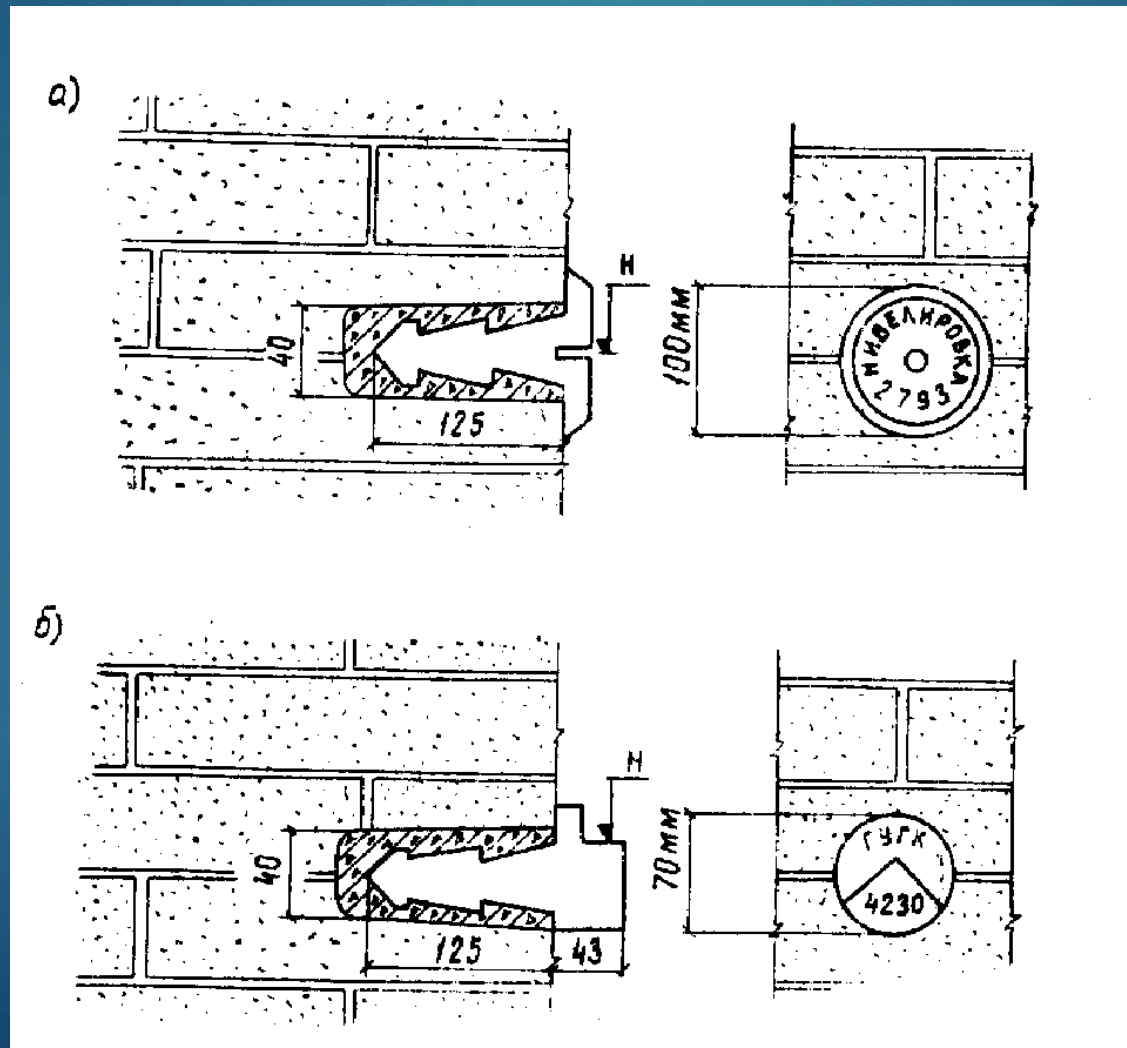
1- осевые знаки горизонта разбивки дома; 2- риска или марка на уровне пола 1-го этажа; 3- марка на уровне нижней отметки оконного проёма; 4- то же верхней отметки; 5- марка на уровне чердака; 6- лазерный геодезический прибор; 7- обноска вокруг репера

Рис.9

Ғимараттар арасында құрылыс кезінде орындалатын бөлу жұмысы схемасы



Ғимарат қабырғаларына орналастырылатын реперлер



Жол құрылысы кезінде орындалатын осьтерді бекіту схемасы



