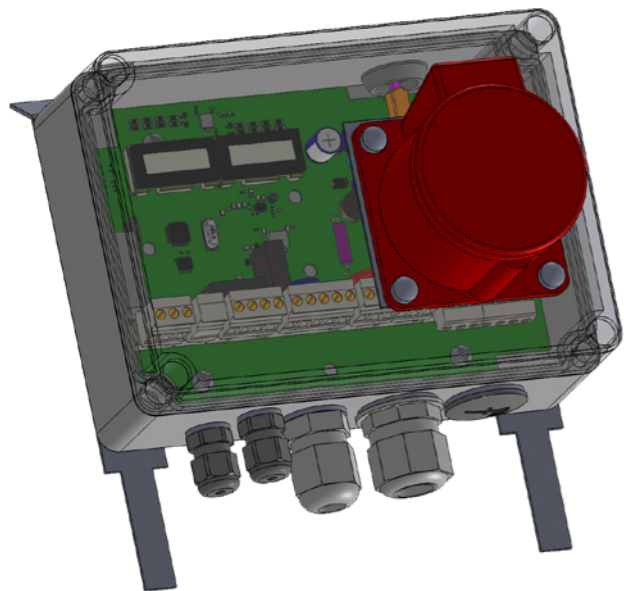


Styreskap Revisjon G  
Med overbelastningsvern



## I leveransen inngår:

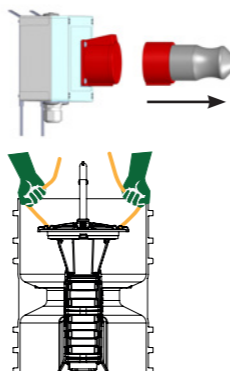
- 1stk Styreskap
- 1stk Koblingskontakt 2-pol (tempgiver)
- 1stk Koblingskontakt 3-pol (potensialfri alarm)
- 1stk Koblingskontakt 4-pol (varmekabel/aux)
- 1stk Koblingskontakt 6-pol (nettforbindelse og alarm)
- 2stk Skruer (For montering av styreskap i tank)

## Observera:

Fjern alltid den 7-polige pumpehansken før pumpen monteres/demonteres.

Pumpen får **IKKE** løftes i ledningen. Bruk førmonterte løfterep.

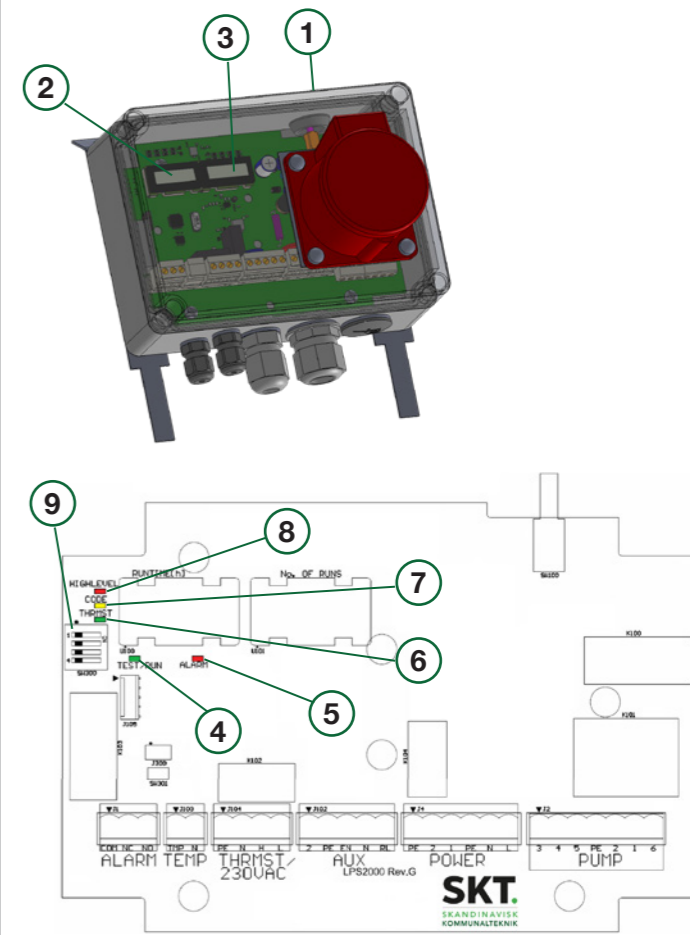
Bryt **BÅDE** pumpe- og manøverspenning før arbeid med styreskapet.



## Funktioner apparatlåda

Notera att vissa funktioner inte är tillgängliga på alla versioner av kretskort. Punkt 1 nedan, hör till pos-ballong 1 på sid 4. Punkt 2 - pos-ballong 2, osv.

1. Testknapp på styreskapets langsida. Trykk inn for manuell pumpedrift og test av alarm. OBS, tørrkjør aldri pumpen!
2. Drifttidsmåler [0,1h]. Trykk på testknappen for avlesning.
3. Startteller. Viser antallet starter.
4. Indikering av drift.  
Grønn (fast skinn)= pumpen tvangskjøres pga at testknappen er inntrykt.  
Grønn (blinkende 2 Hz)= pumpen kjøres pga at nivågiveren er aktivert av avløpsnivået i tanken.  
Grønn (blinkende 0,2 Hz - "heartbeat")= styreskapet er spenningsatt.
5. Indikering av alarm. Trykk på testknappen for klarering av alarm. Rød = alarmkrets spenningsatt.
6. Indikering av termostatlslaget. Grønn = Kontakt Heater/Aux er spenningsatt mellom N og H.
7. Alarmkode for aktive alarm. CODE lysdioden (gul) indikerer med 0.5 sekunders blinkinger hvilket eller hvilke alarm som er aktive.
8. Høynivåalarmsindikator. Rød = alarmkrets aktivert.
9. Fabrikkinnstilte parametre (DIP-brytere)



## Håndtering av alarm

Alarmer indikerer når pumpen havner utenfor sitt arbeidsområde når det gjelder strøm-, spenning-, vann- eller igangtidsnivåer. Indikeringen skjer med lysdioder samt at de ulike alarmutgangene aktiveres/de-aktiveres for eksternt tilkoblede alarm-indikatorer. Visse alarm tilbakestill seg selv hvis nye målinger av de overstigede grensene viser at man er tilbake innen arbeidsområdet for pumpen, mens andre alarm stopper pumpen og hindrer den fra å starte igjen før en manuell tilbakestilling har blitt utført. Uansett om kontrollkortet tilbakestill seg selv eller ikke så kan en tilbakestilling alltid gjøres manuelt med test-knappen.

Kontakt serviceavdelingen på Skandinavisk Kommunalteknik AB for veiledning om noen av alarmene inntreffer.

Alarmkode	Alarmsbeskrivelse	Konsekvens	
		Pumpen stoppes	Selvklarerende
2	Lavstrømsalarm	JA	NEI
3	Lang kjøretidalarm	NEI	NEI
4	Høgspenningsalarm	JA	JA
5	Lavspenningsalarm	JA	JA
6	Høynivåalarm	NEI	JA
7	Høystrømshendelse og Høystrømsalarm	Pumpen stoppes. Etter to mislykkede omstartsforsøk må man manuelt klarere alarmen.	
8 -			
9	Sensoralarm	NEI	NEI

## Koding av DIP-brytere:

Dette er fabrikkinnstilte verdier og bør kun endres av SKT-autorisert personell.

	OFF <input type="checkbox"/>	ON <input type="checkbox"/>
Bryter 1	SINGLE	MULTI
Bryter 2	OFF	ON
Bryter 3	OFF	ON
Bryter 4	+5°C	+10°C

**Bryter 1:** Innstilling for en-pumpe eller to-pumpestyring. I modus MULTI starter pumpen på signal fra sin egen nivågiver og startsignal fra øvrige tilkoblede kontrollkort/pumper.

**Bryter 2:** I OFF-modus klareres ikke alarm ved strømbrudd/omstart av styreskap. I ON-modus klareres alarm ved strømbrudd/omstart av apparatlåda.

**Bryter 3:** I modus ON, aktiveres langkjøretidsalarmer etter en unormal lang kjøretid (30 min). Pumpen hindres ikke i å pumpe, men et alarm genereres etter 30 minutter. I modus ON tvangskjøres pumpen ved høynivåalarm.

**Bryter 4:** Tilslogstemperatur for utgang Heater/Aux.

## Elinstallasjon - styreskap

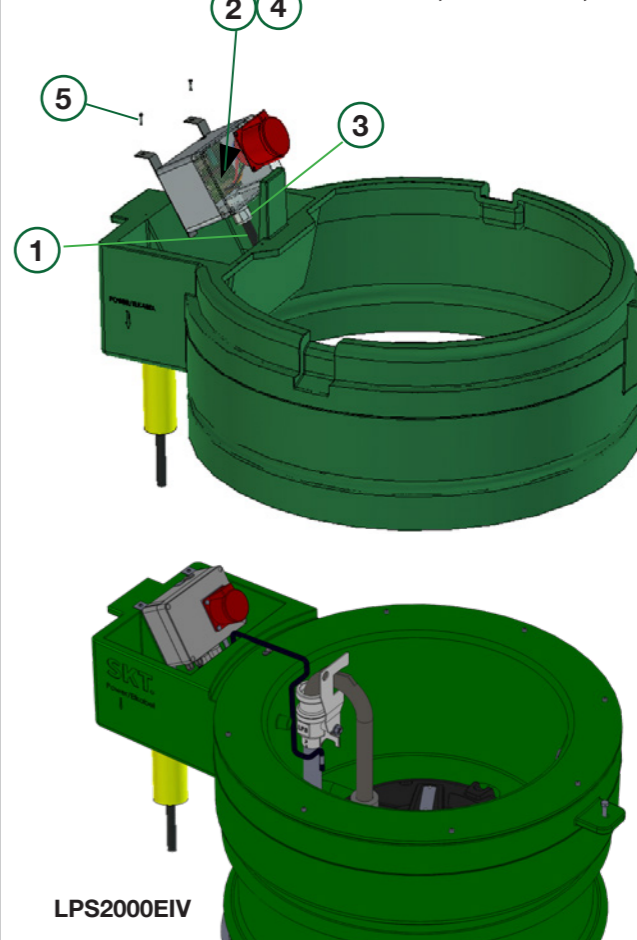
**ADVARSEL!** Elinstallasjon skal utføres av en autorisert elektriker.

Styreskapet er tilkoblingsenheten for strøm og alarm i pumpestasjonen.

1. Dra inn strømledningen gjennom kabelvernøret så den stikker ut 0,5m fra bunnen av det breddebeskyttede rommet.
2. Tilkoble kablene i henhold til koblingsskjemaet, se side 9-13.
3. Dra til kabelmuffen/strekkavlasteren slik at den tetter ordentlig.
4. Monter lokket på styreskapet.
5. Skru fast styreskapet i tankens topp. (Skrue medfølger). Se til at strømledningen ikke kommer i klem eller er for strekt. Tette kabelvernøret innvendig med fugemasse/silikon for å forhindre inntrengning av vann.

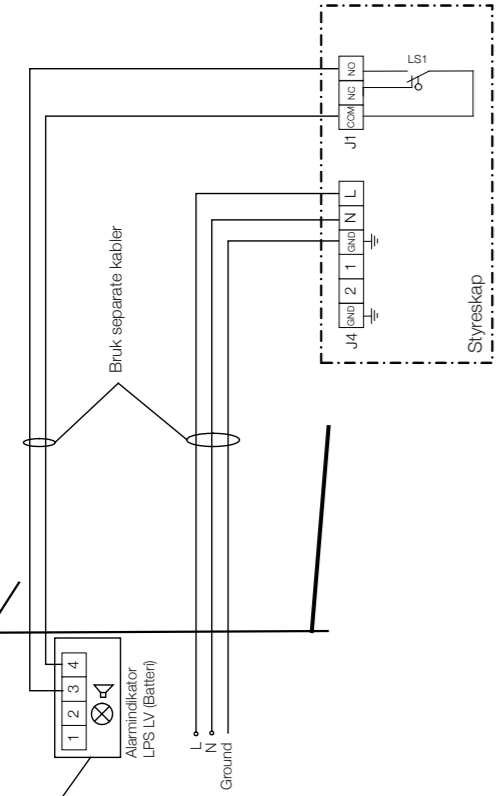
For 2018 års modell LPS2000EIV er styreskapet fabrikkmontert.

## LPS2000E, LPS2000EX, LPS2000EK

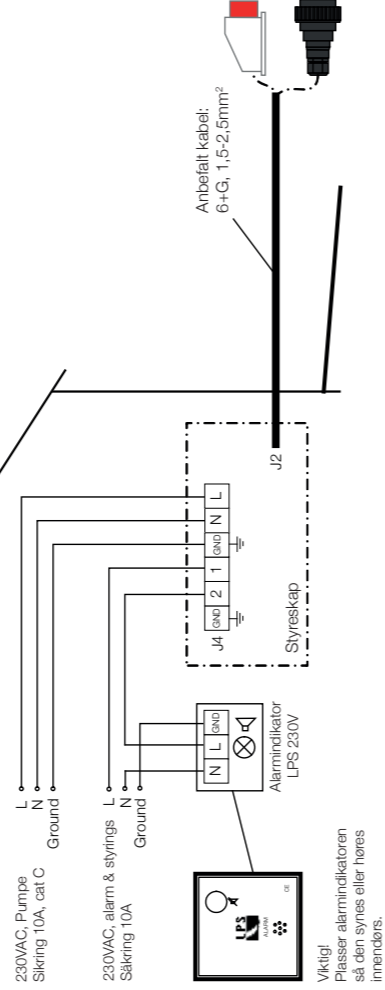


LPS2000EIV

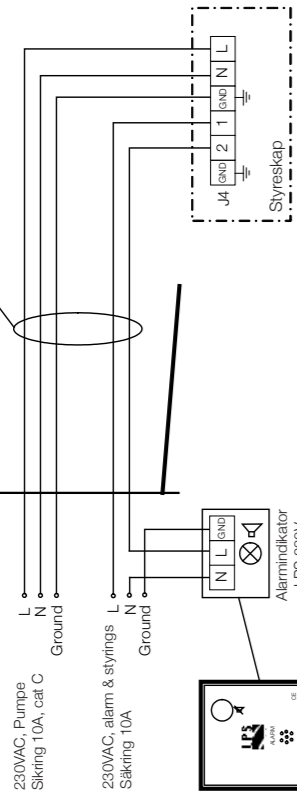
Viktig!  
Plasser alarmindikatoren så den synes eller høres innendørs.



Obs!  
Bruk separate sikringer for pumpe og alarm.

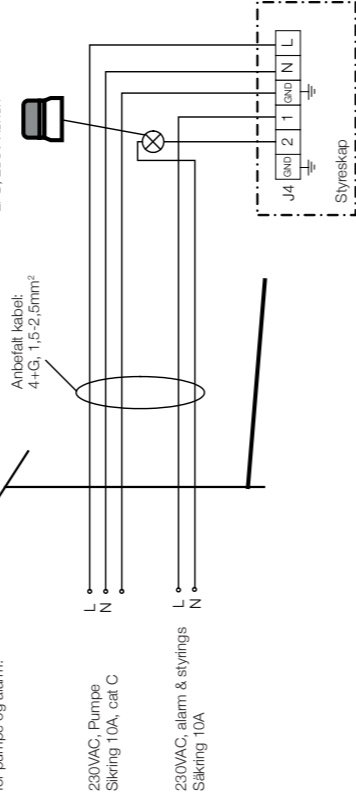


Obs!  
Bruk separate sikringer for pumpe og alarm.



Bruk egnet alarmindikator for utendørs bruk, for eksempel LPS, 230V Xenon

Obs!  
Bruk separate sikringer for pumpe og alarm.



8		7		6		5		4		3		2		1	
<p><b>Utførende Kretskort / Piirilevyn Toiminnot / Aktuelt Kretskort</b></p>												<p>Artikelnummer / Osanumero</p>		<p>Artikelnummer / Osanumero</p>	
Standard / Vakio / Standard												- / - *		-	
Standard+Startråknare / Vakio+Käynnistyslaskuri / Standard+Start-teller												-		-	
Standard+Motorskydd(EMS) / Vakio+Moottorin suojaus / Standard+Elektronisk motorvern												960619		960623	
Std+St.råkn+Motorskydd / Vakio+Käynnistyslaskuri+Moottorin suojaus / Std+St.-teller+Elekt. motorvern												960620		-	

**Fysiskt utseende kretskort / Piirilevyn fyysinen ulkonäkö**

**\*Väggmontage / Seinäasennus LPS2000EI**

Apparatlåda/Sähkökeskus/Styreskap (schematisk/kaavio/skjematisk)

**Multi Com**

RL	Kopplas till EN på Par-lådan.
N	Kopplas till N på Par-lådan.
EN	Kopplas till RL på Par-lådan.
GND	Kopplas till GND på Par-lådan.

**Alarm/Hälytys**

**Multi Com**  
Inkoppling av Par-kopplad apparatlåda. Gäller om DIP1 är satt i Multi-läge.

**Heater / Aux**  
230VAC Max 3A

**Temp-in**

Potentialfri larmutgång  
Potentialilivapaa hälytys lähtö  
Potential fri alarmudgang

**SKT. SKANDINAVISK KOMMUNALTEKNIK**

**Kopplingsanvisning Apparatlåda Rev G**  
**Liitäntäohjeita Sähkökeskus Rev G**  
**Tiilslutningsanvisninger Styreboks Rev G**

STORLEK	FAXNR	RITTINGSNR		REV
A4		960463		5
SKALA	1:1	2017-03-28	SIDA	1 AV 1