

AXOR Starck
1-greps kjøkkenarmatur
 Overflater: **krom** Art. nr. : **10822000**



Beskrivelse

Informasjon

- ComfortZone 300
- svingområde kan stilles inn i 3 trinn på 110°, 150° eller 360°
- grep kan plasseres til høyre eller venstre
- normal stråle
- gjennomstrømningsmengde 16 l/min
- keramisk innmat med joystick
- G 3/8-tilslutningsslanger
- tilbakeslagsventil integrert
- passer til gass gjennomstrømningsvarmer
- SVGW 9708-3809
- P-IX 19700/IC
- ETA VA 1.42/20144
- ACS 17 ACC LY 653, valide jusqu'au 20.06.2022
- WRAS 1712020
- Kiwa K6161_Mechanical Mixers EN817
- SINTEF 1811
- Reg 4 170856
- WELS SGP 1 Tick SKT/BT-2013/013288

Teknologi



Sertifikater



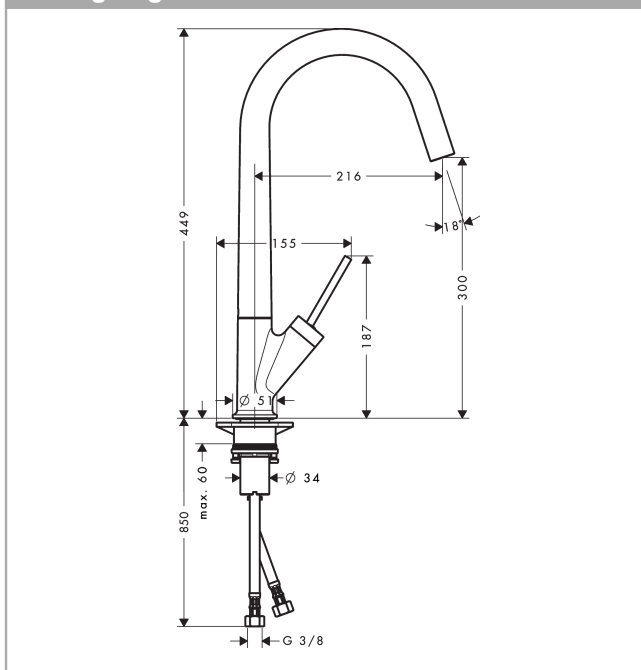
AXOR Starck
1-greps kjøkkenarmatur
 Overflater: krom Art. nr. : **10822000**



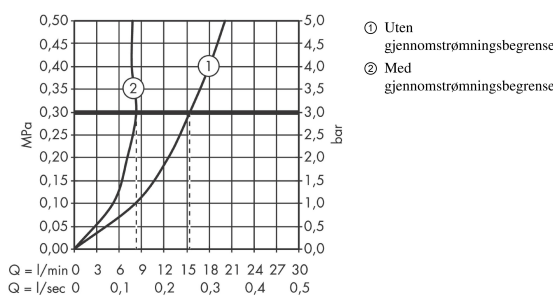
Produktbilde



Måltegning



Gjennomstrømningsdiagram

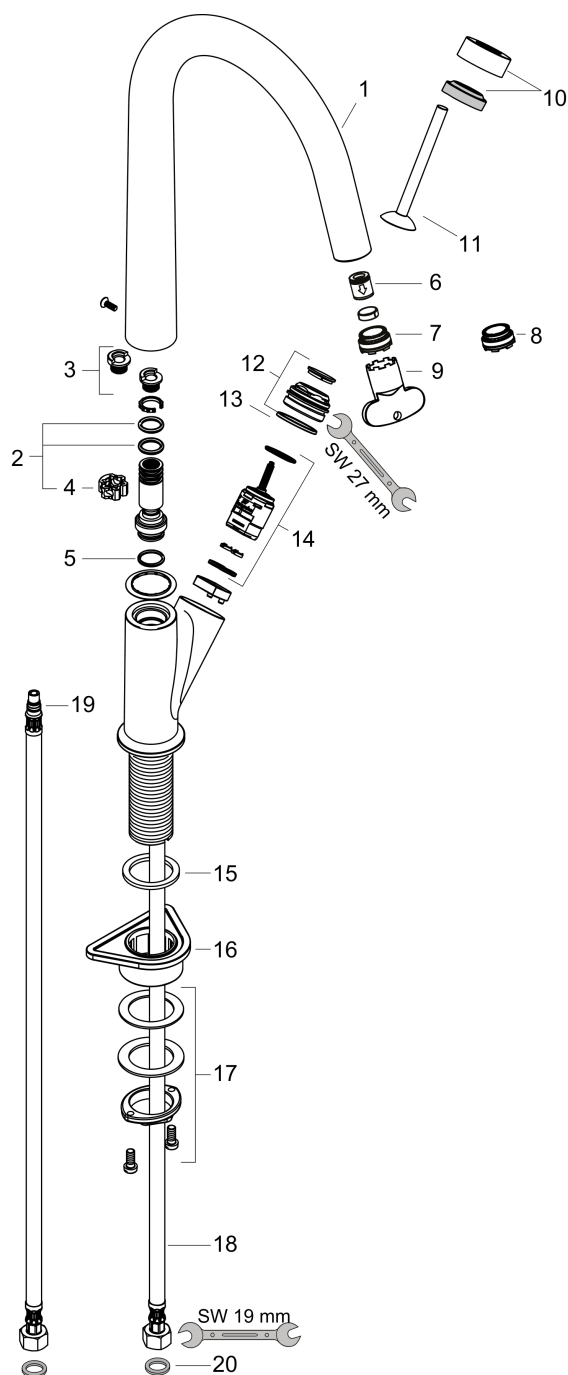


AXOR Starck
1-greps kjøkkenarmatur
 Overflater: krom Art. nr. : 10822000



Eksplosjonstegning

Produksjonsår: >05/12



AXOR Starck
1-greps kjøkkenarmatur
 Overflater: krom Art. nr. : **10822000**



Reservedelsliste

Produksjonsår: >05/12

Pos.	Beskrivelse	Art. nr.	PC	PU
1	spout cpl.	95892000	0	1
2	sealing set	92646000	0	1
3	set of locating rings (110° / 150°)	98486000	0	1
4	axialring	97558000	0	1
5	O-ring 16x2	98133000	0	1
6	set of non return valves DW 15	94074000	0	1
7	aerator M24x1 (30 l/min)	98998000	0	1
8	aerator M24x1 (7 l/min)	95965000	0	1
9	special tool	95290000	0	1
10	flange	97155000	0	1
11	handle	95893000	0	1
12	nut	97157000	0	1
13	O-Ring 30x2	98186000	0	1
14	cartridge, assy	96339000	0	1
15	flat seal	98749000	0	1
16	support	97523000	0	1
17	fixing set (Ø 34)	95049000	0	1
18	connection hose 900 mm M8x0,75 G3/8	98758000	0	1
19	O-ring 7x1,5	98422000	0	1
20	sealing set	95581000	0	1
a	set of locating rings (60° / 80°)	92259000	0	1
b	service tool for disassembling the handle	92124000	0	1