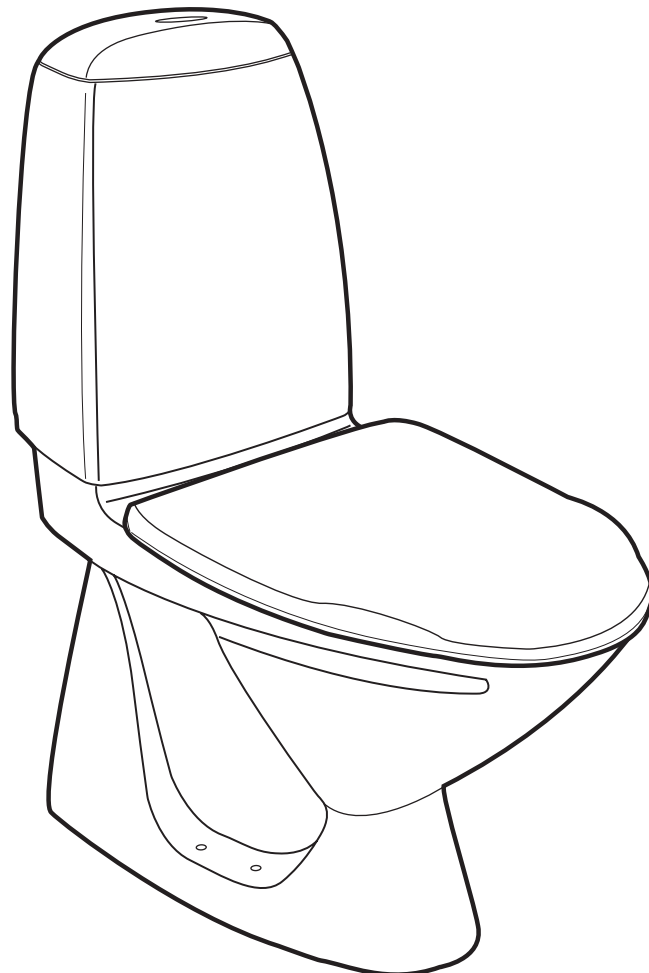


Monterings-og vedlikeholdsanvisning

**Porsgrund Pro**

501.069.11.1

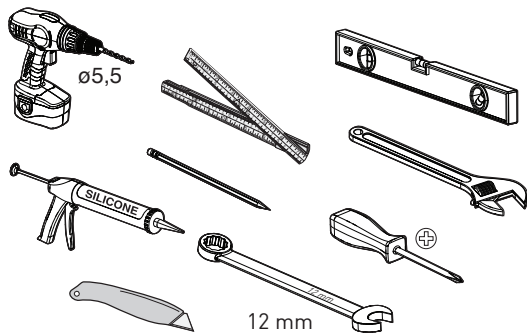


Montering .....3-6 (8)

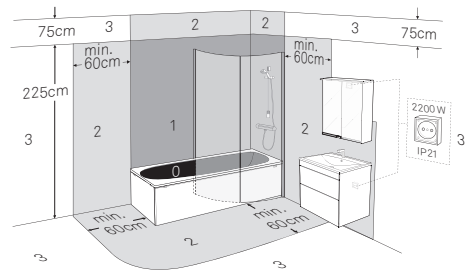
Måleskisse/Vedlikeholdsanvisning.....7 (8)



NO <https://reservedeler.porsgrundbad.no>

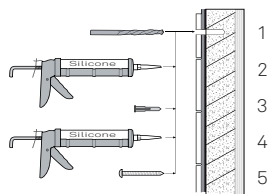


IP-Sone

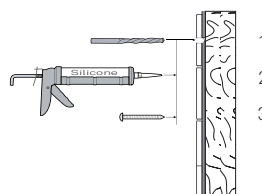


- SONE 0 - IPX7 + 12V (SELV)
- SONE 1 - IPX5 + RCD
- SONE 2 - IPX4
- SONE 3 - IPX1

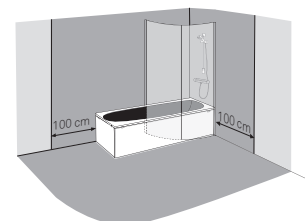
SILICONE  
EN 15651-3. Class XS1



Betong/Massiv konstruksjon



Tre/skivkonstruksjon



- VÅTSONE 1
- VÅTSONE 2

Takk for at du har valgt Porsgrund Pro.

Du har valgt et miljøriktig, rengjøringsvennlig og elegant designet klosett.

For å garantere en korrekt og sikker installering av produktet, oppfordrer vi deg til

å følge monteringsanvisningen.

Porsgrund er ikke ansvarlig for skader som har oppstått som følge av feilaktig utført installering.

## Silikonering

Klosettet kan festes med lim/silikon som er godkjent for dette dersom det er flislagt gulv. Denne monteringsmetoden anbefales ikke med gulv som har våtromsbelegg.

Gjør slik:

En sikker liming krever rene kontaktflater.

Plasser klosettet der hvor du vil ha det.

Merk av foten. Løft bort klosettet og legg silikon der hvor du har merket. Løft klosettet på plass og trykk det ned. Stryk bort overflødig masse og forsegl foten med muggresistent silikon.

S-lås i ny rengjøringsvennlig utførelse. Bruk alltid vedlagte toalett tilkøpling.

Maximum dimensjoner på toalett tilkøpling, se bilde 1.

Ved overskridelse av disse dimensjoner, se bilde 2.

Vedlagte dekselet kan brukes hvis det er ledig plass, se bilde 7, 12.

## Innstilt spylevannsmengde

Porsgrund Pro er testet og godkjent i henhold til NT VVS 120 for bruk ved full spyling ned til 3,5 liter.

Det er også godkjent i henhold til EN 997 klasse 1 type 4 for full spyling, 4 liter.

Samtlige toaletter leveres med et fabrikkinnstilt spylevolum på 4 liter for full spyling, og 2 liter for halv spyling. To liter er tilstrekkelig til å spyle ut urin og litt papir.

Ved behov kan man justere spylevolumet.

For justering til ønsket spylevolum, se tabellen.

**! OBS. Det reduserte spylevolumet på 2.0 liter skal ikke brukes generelt, da dette kan forårsake til stopp i avløpssystemet. Spylemengden 2.0 liter er bare for spyling av urin.**

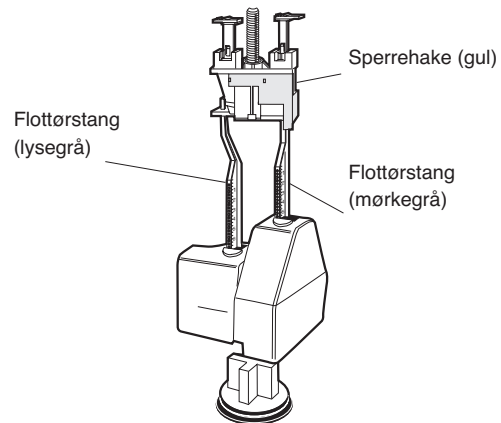
For demontering og tilbakemontering av spylearmatur, se bilde 15-23.

Variasjon i de spesifiserte spylemengder kan forekomme med  $\pm 0,25$  liter.

Spylemengde liter		Flottørstangens stilling - cm Hel- og halvspyling	
●	◐	Mørkegrå	Lysegrå
3,0	2,0	0,0	0,5
3,5	2,0	0,5	0,5
4,0	2,0	1,5	0,5
6,0	3,0	5,0	2,0
8,0	2,0	9,0	0,5
8,0	3,0	9,0	2,0

Vær oppmerksom på:

Fjern igjen sperren for samme spylemengde høyre og venstre - GUL.



## Demontering av spyleknapp og lokkmutter

Demontere spyleknapp og lokkmutter i henhold til bildene 15, 16, 17.

Hvis toalettet renner -kontrollere inløpsventilens stempel, bilde 18 og utløpsventilens ventilring bilde 20.

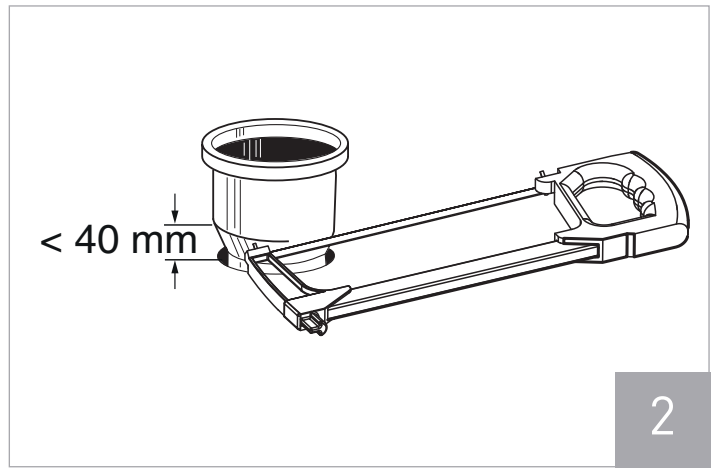
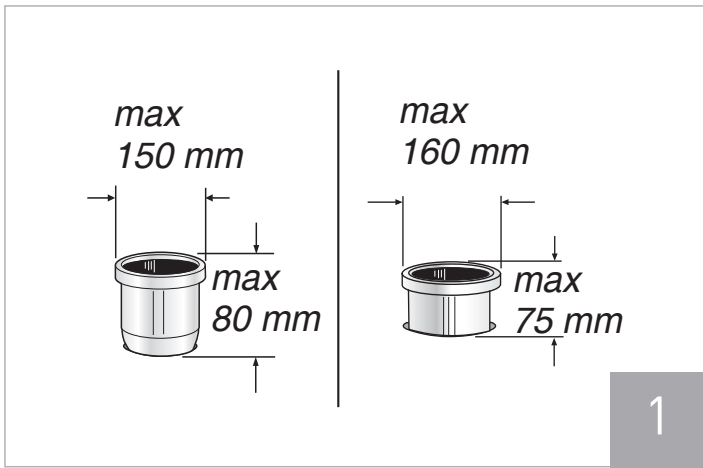
Dersom stempelets O-ring, membran eller ventilringen er skadet, bytt disse Z100010001.

## Montering

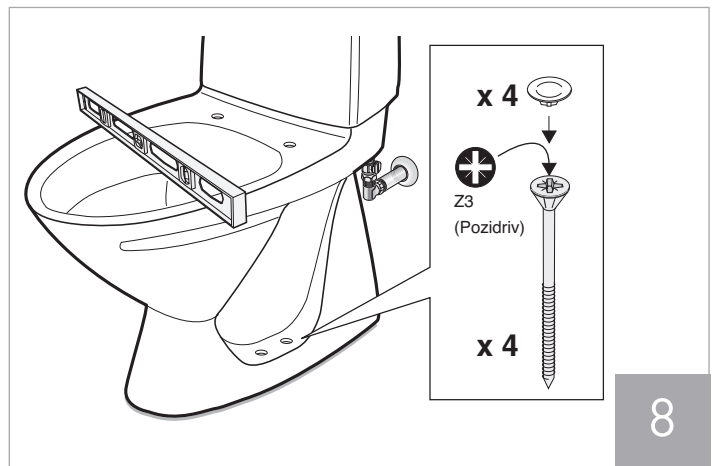
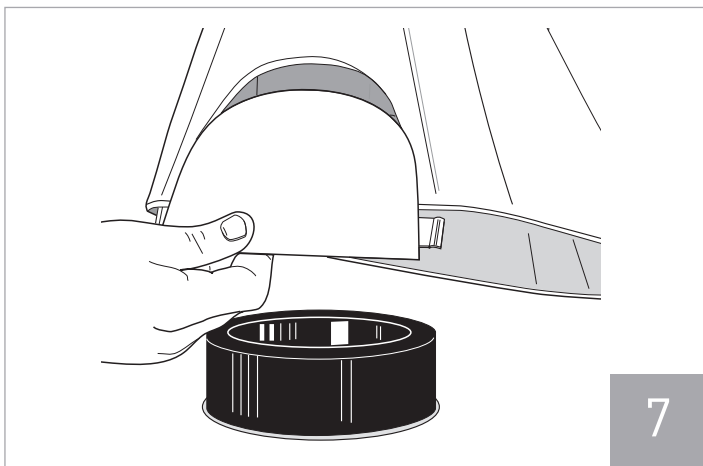
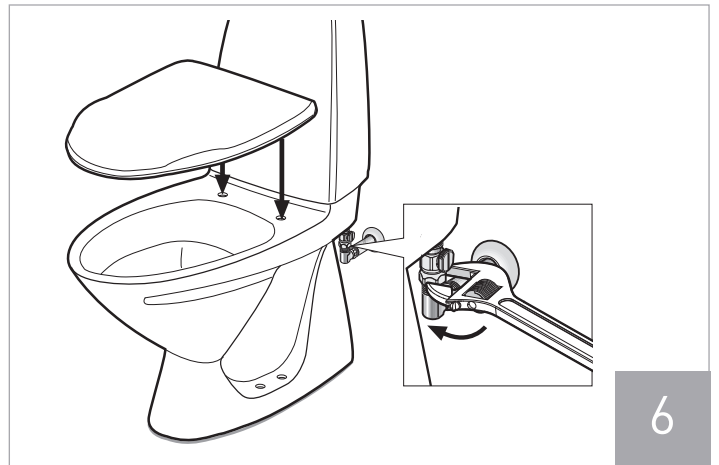
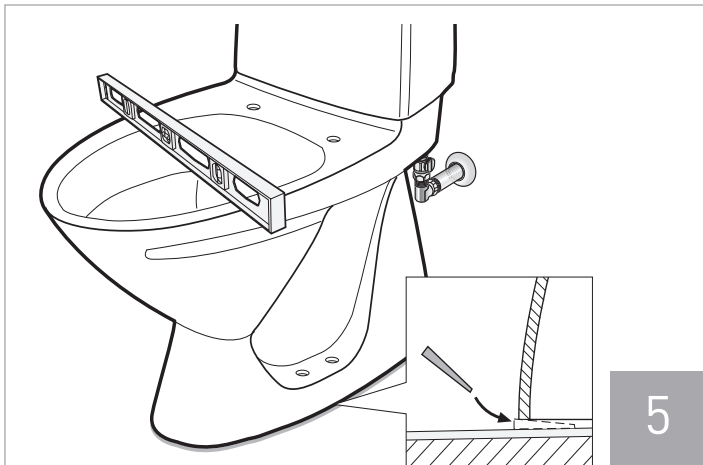
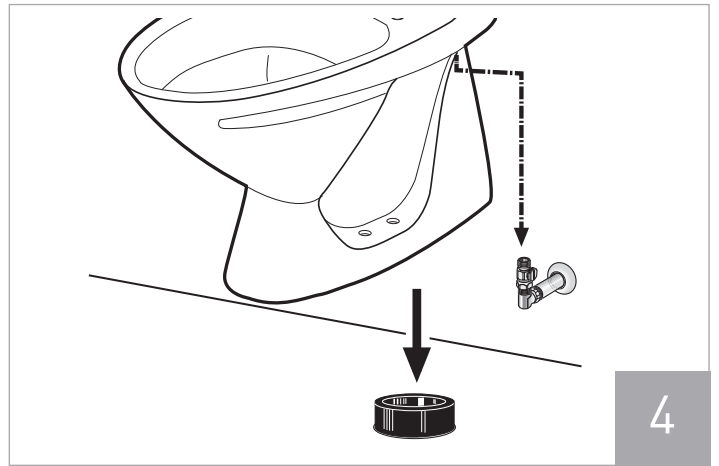
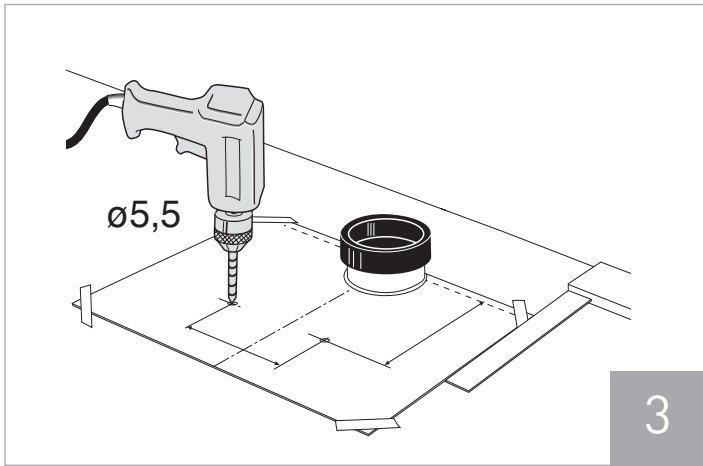
Trekk begge fjærbeina i stoppstilling, bildene 21.

Stram mutteren til den klikker over, bilde 22.

Press begge fjærbeina ned i stoppstilling, bilde 23.

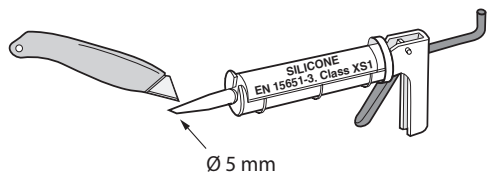


Skrue



Porsgrund Pro instruksjoner for å installere en toalett til et flislagt gulv ved å bruke en elastisk silikonfug.

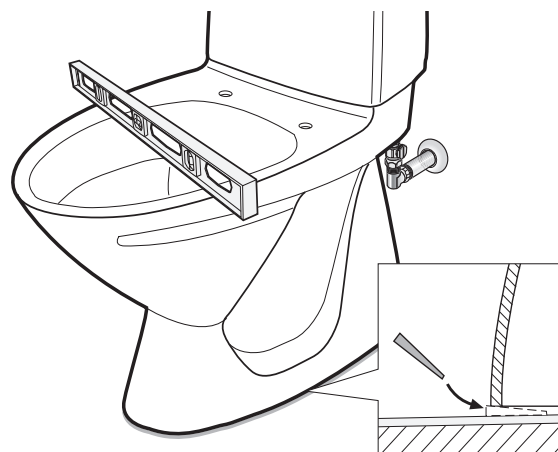
For andre gulvmaterialer, kontakt din gulv leverandør.



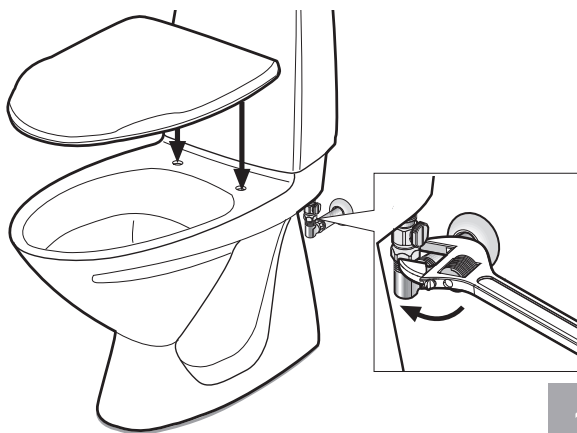
**SILICONE**  
EN 15651-3. Class XS1

Rengjør gulvet slik at det er tørt og fettfritt.

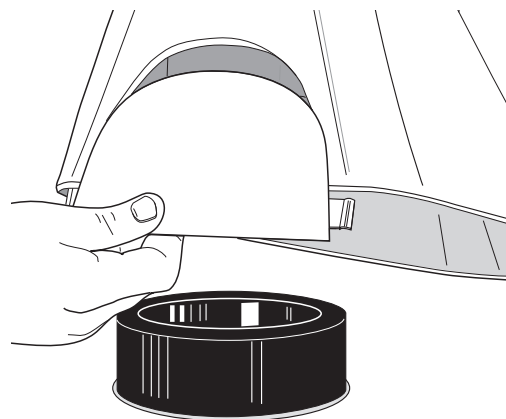
9



10



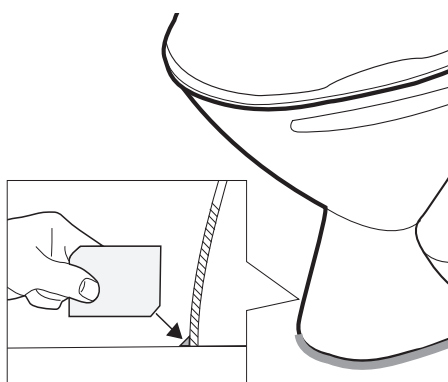
11



12

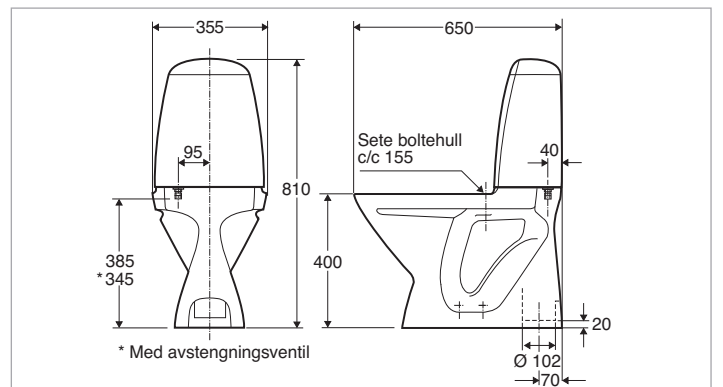
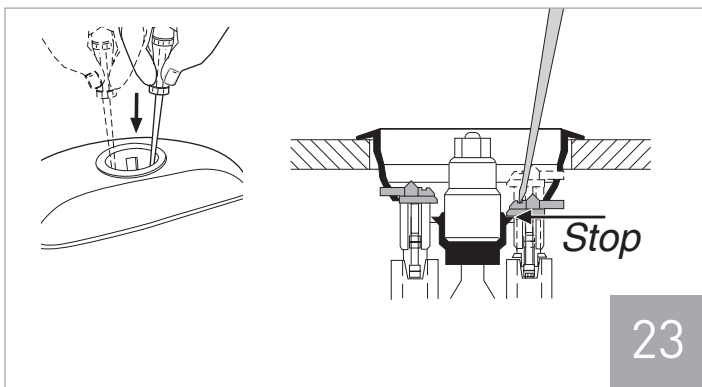
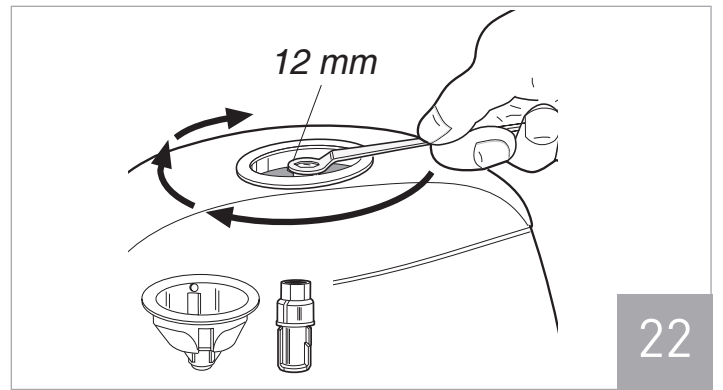
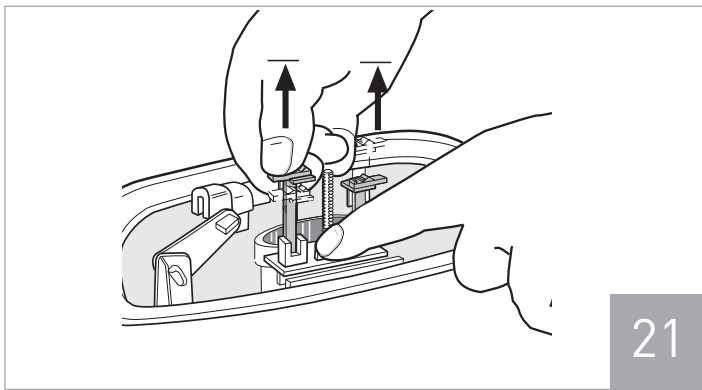
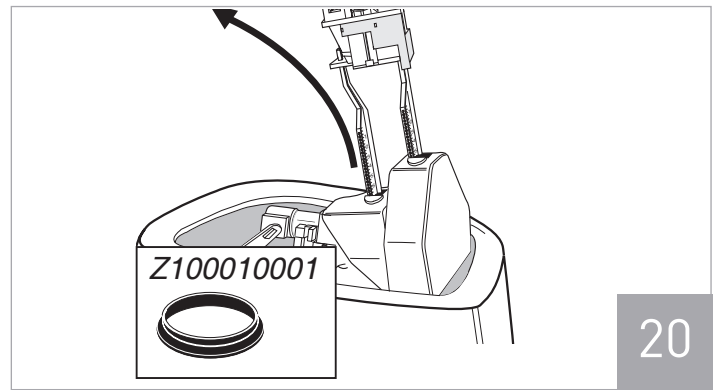
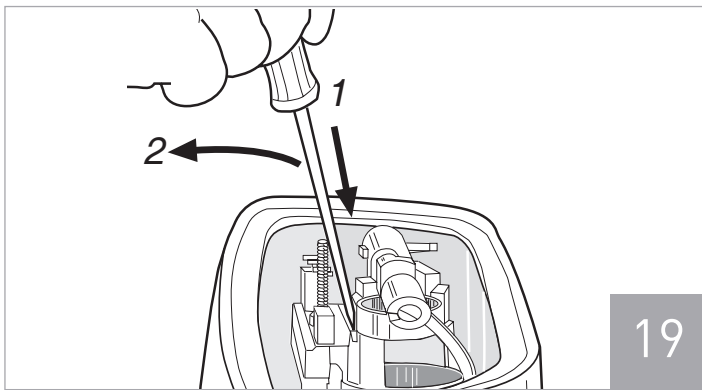
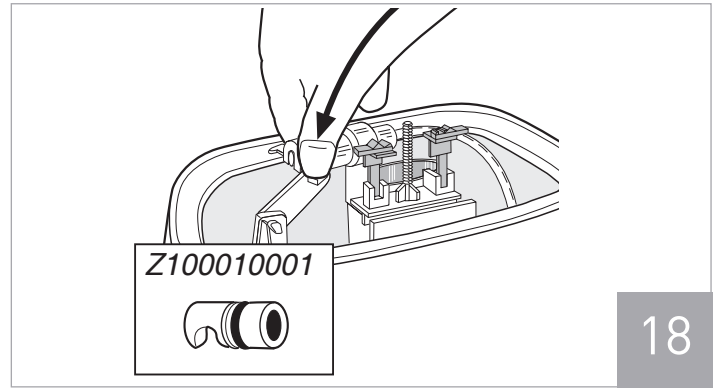
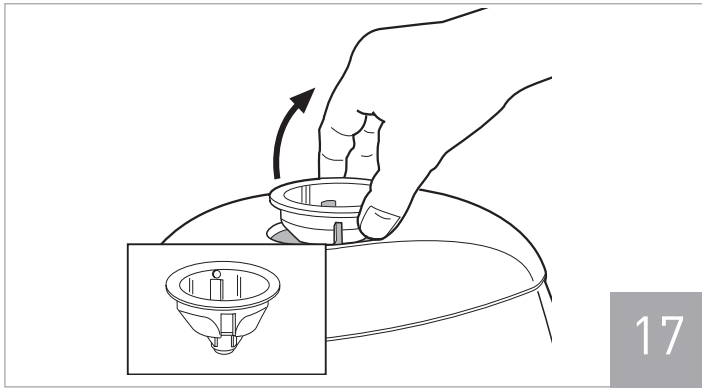
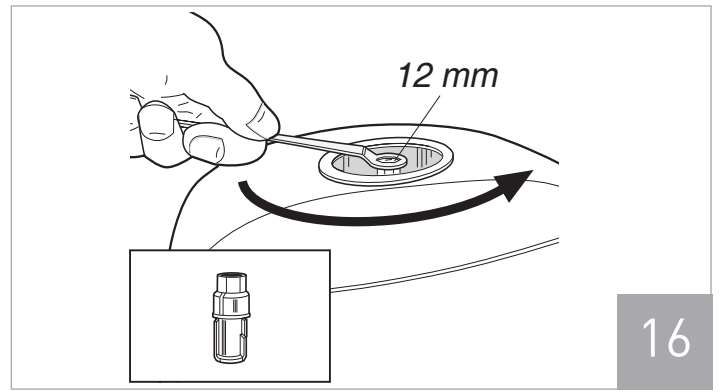
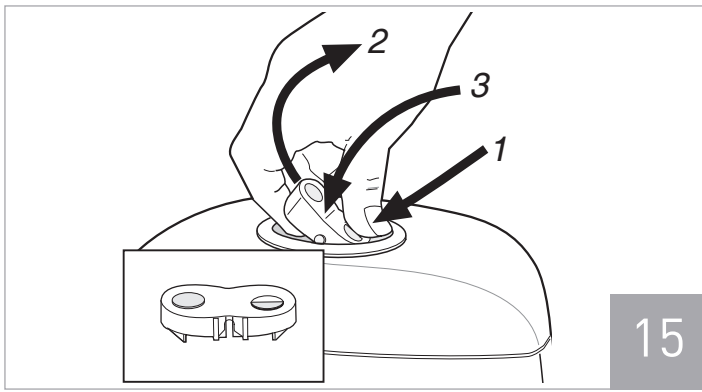


13



Ikke bruk toalettet før silikonet har herdet.

14



## Vedlikeholdsanvisning

Vanlige toaletter, bidéer og servanter har glaserte overflater. Glaserte overflater er lette å holde rene, og tåler de fleste kjemikalier.

Ved hyppig rengjøring oppstår det aldri rengjøringsproblemer.

Bruk vanlige rengjøringsmidler. Unngå imidlertid rengjøringsmiddel på spyleknappen, bruk i stedet varmt vann og såpe og tørk av med en klut etterpå.

Dette er fordi rengjøringsmidler for porselen ikke er egnet for forkrommede detaljer/plastmaterialer, og kan forårsake sprekker i spyleknappen ved hyppig bruk.

Rengjøringsredskap som inneholder harde slipemidler, for eksempel stålull eller fibersvamp, må ikke brukes.

Etsende stoffer og sterke syrer, for eksempel saltsyre eller svovelsyre, og sterke alkalier som kaustisk soda bør ikke brukes.

Kraner som drypper og toaletter som renner bør repareres snarest mulig.

I hus som står uoppvarmet om vinteren, må toalettets spylesisterne tømmes og tørkes.

Hell 3–4 desiliter frostvæske i vannlåsen, og dekk vannspeilet med matolje eller plastfolie for å forhindre fordampning.



**NORGE**  
Geberit AS  
Luhrtoppen 2  
NO-1470 Lørenskog  
T +47 67 97 82 00  
sales.no@geberit.com  
→ [www.porsgrundbad.no](http://www.porsgrundbad.no)

09-2019  
891.179.00.0 (00)