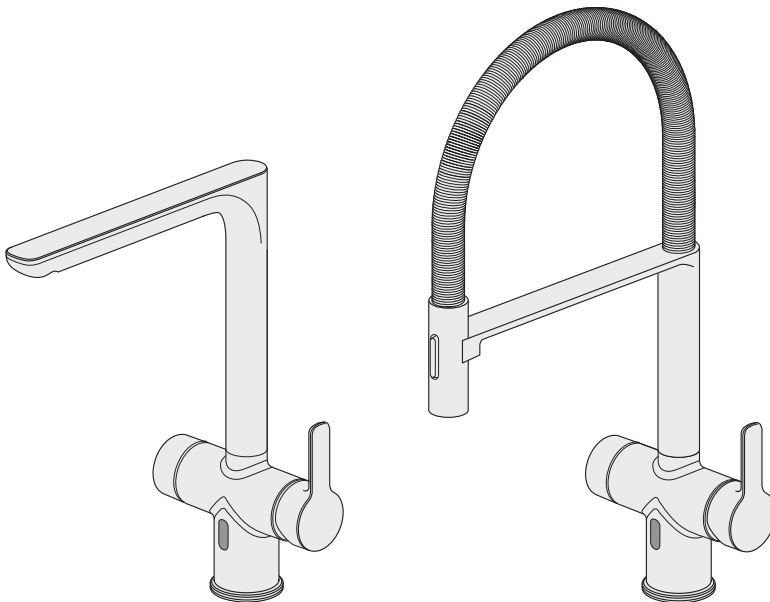

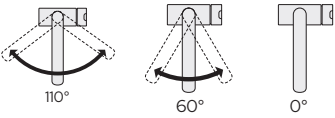

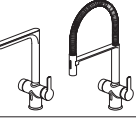
















Quality of life since 1825

SWE	MONTERINGSANVISNING ESTETIC
GBR	MOUNTING INSTRUCTIONS ESTETIC
DEN	MONTERINGSANVISNING ESTETIC
NOR	MONTERINGSANVISNING ESTETIC
FIN	ESTETIC YKSIOTEHANOJEN ASENNUSOOHJE
EST	ESTETIC PAIGALDUSJUHEND
LAT	UZSTĀDĪŠANAS INSTRUKCIJA ESTETIC
LTU	ESTETIC MONTAVIMO INSTRUKCIJA

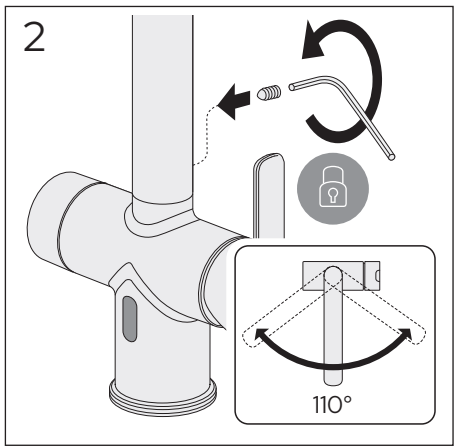
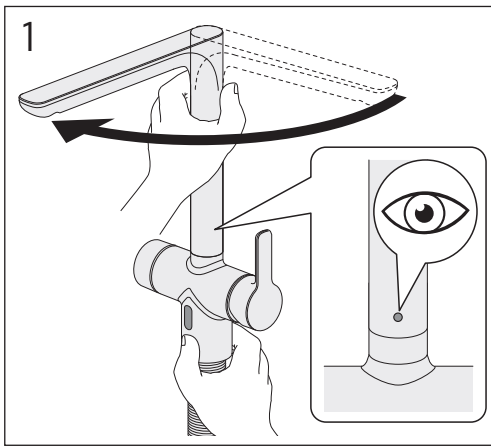


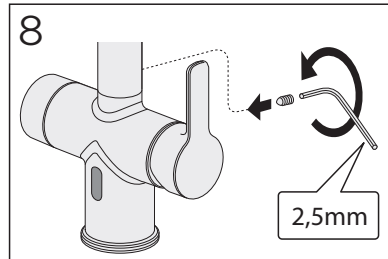
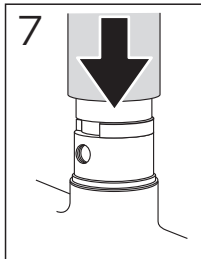
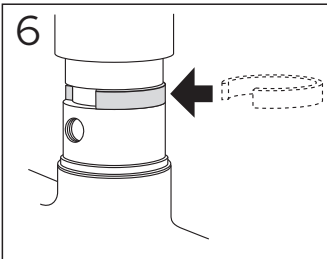
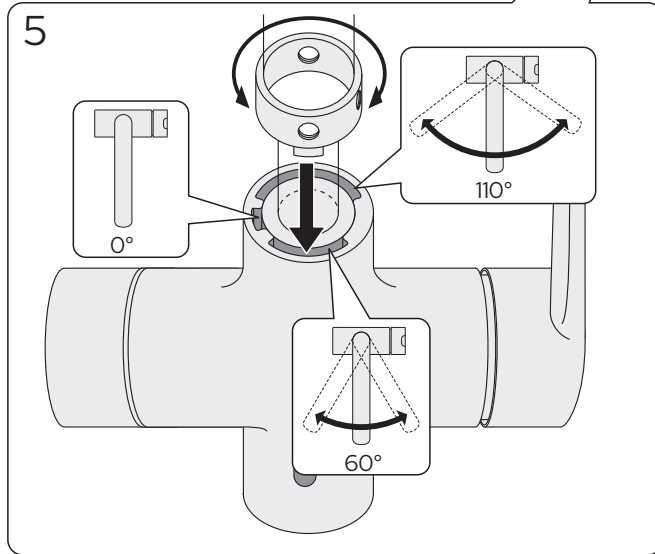
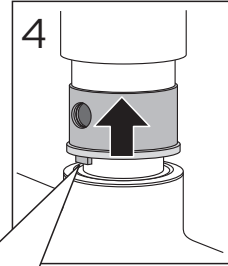
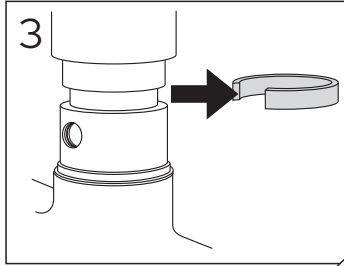
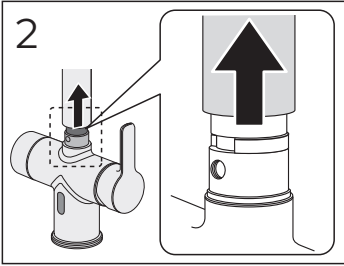
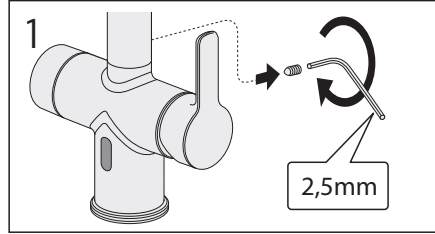
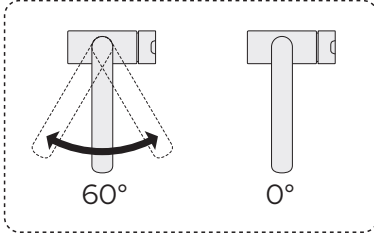
		3/12		
		4-9/12		
		9/12		
	Low Battery	9/12		
			10/12	
	AUTO OFF	10/12		
	AUTO OFF 10sec → 60sec	11/12		
			ON OFF	12/12


 Reservdelar  
 Reservdeler  
 Reservteile  
 Varaosat  
 Spare parts  
 Atsuošad  
 Atsarginės dalys  
 Rezerves daļas


 Drift & skötsel  
 Drift og vedligeholdelse  
 Drift og vedlikehold  
 Asennus-, käyttö- ja hoito-ohjeet  
 Assembly and maintenance  
 Paigaldamine & hooldamine  
 Montaza un kopsana  
 Montavimas ir priežiūra

12/12







1

Off  
Kiinni  
Izslēgts  
Išjungta

2

3

Max 55mm

Ø33-38 mm

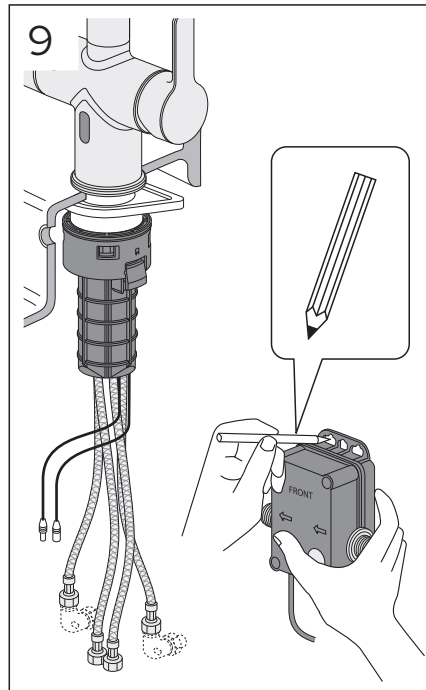
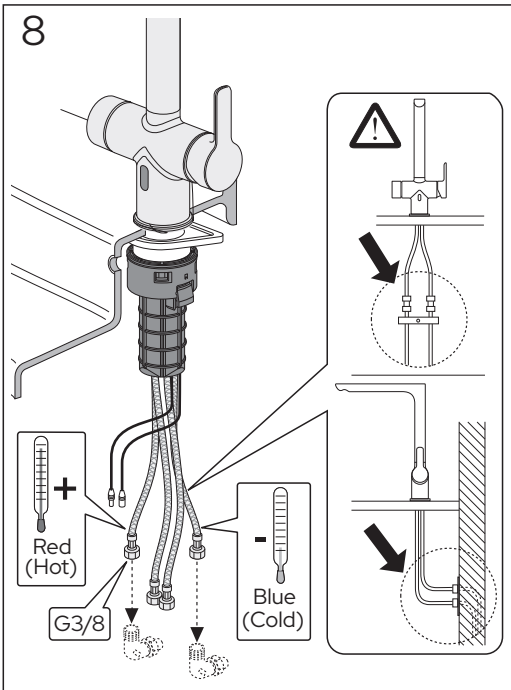
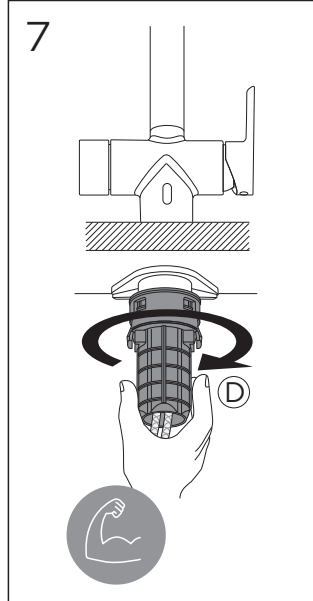
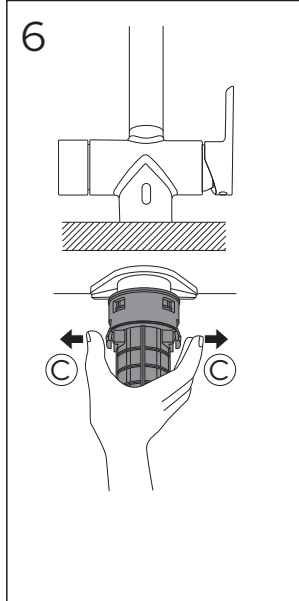
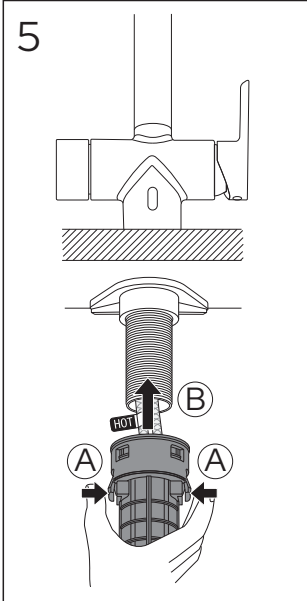
G3/8

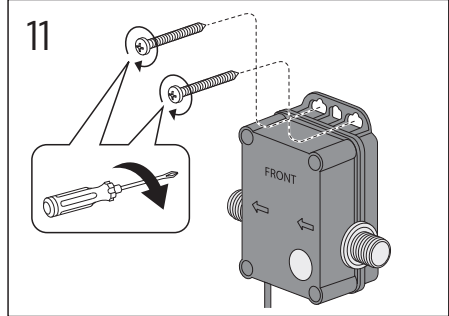
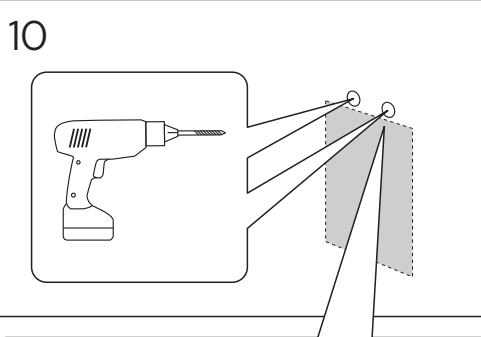
OK!



4

<5mm

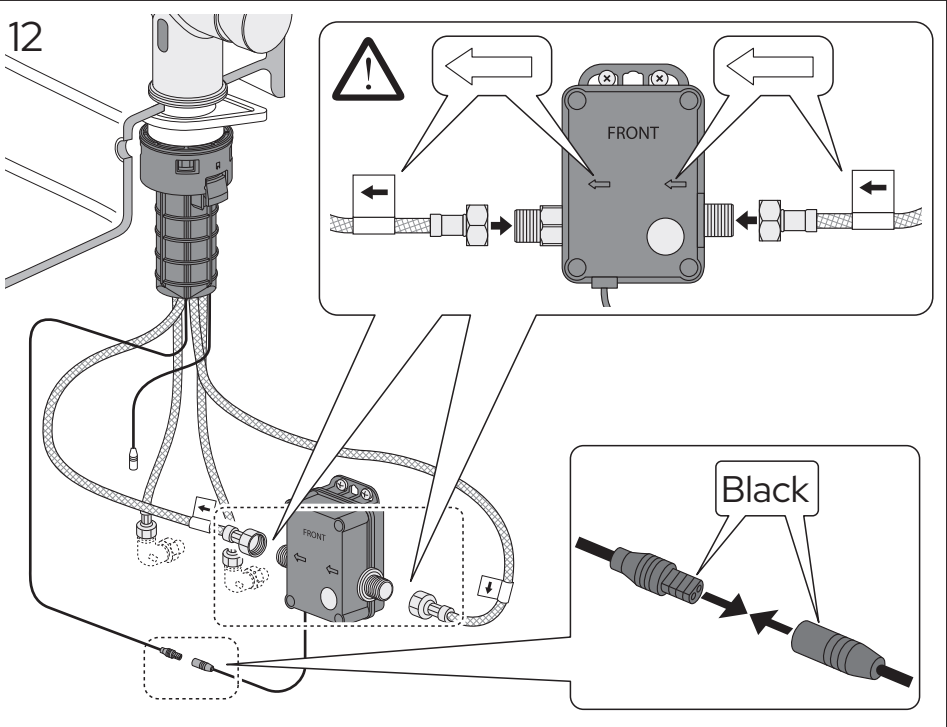
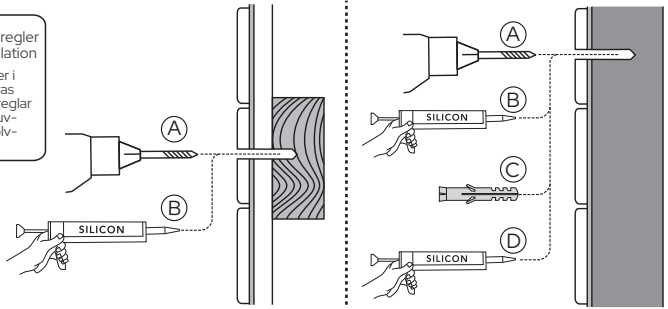


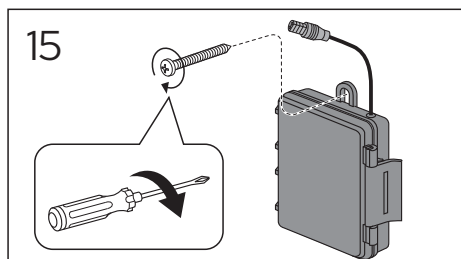
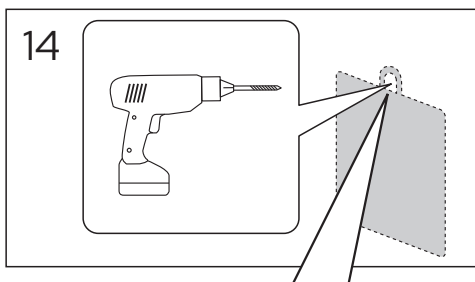
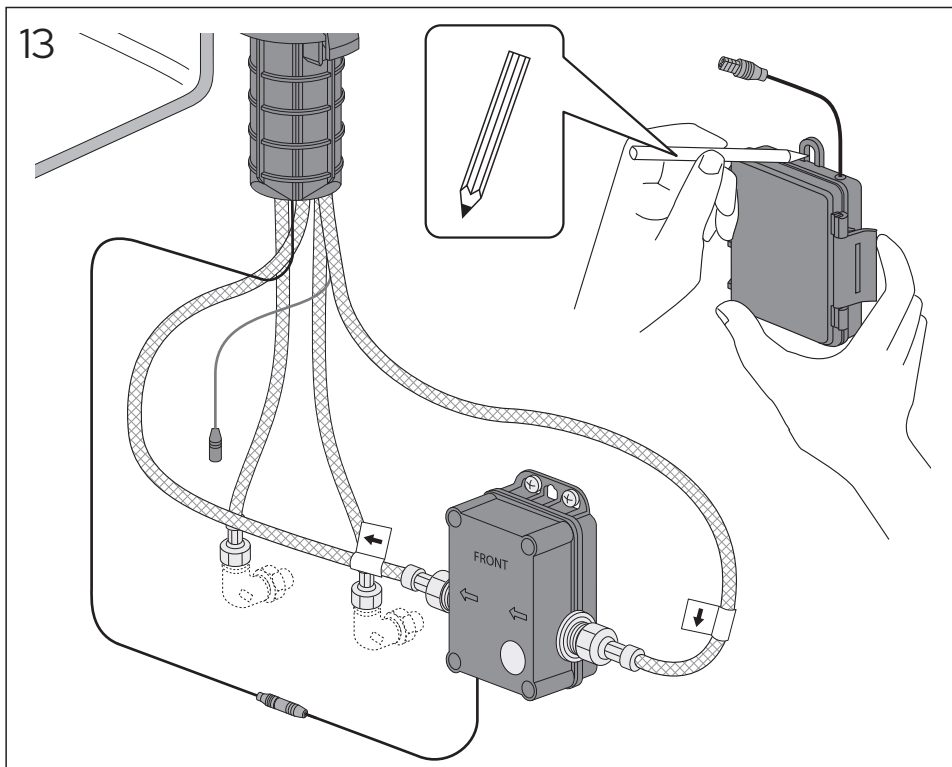




  SE. Enligt Branschregler  
Säker Vatteninstallation

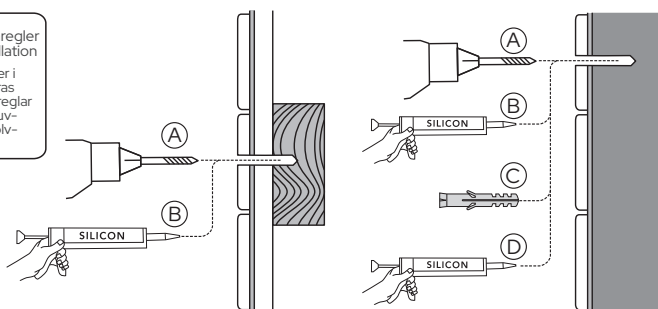
Kraven på infästning och tätning gäller i  
vätzon. Alla skruvfästningar ska göras  
i massiv konstruktion, t ex i betong, i regel  
eller särskild konstruktionsdetalj. Skruv-  
infästningar får inte göras enbart i golv-  
eller väggskiva.

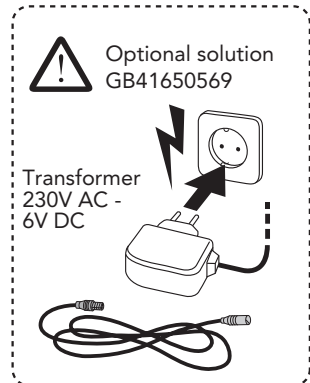
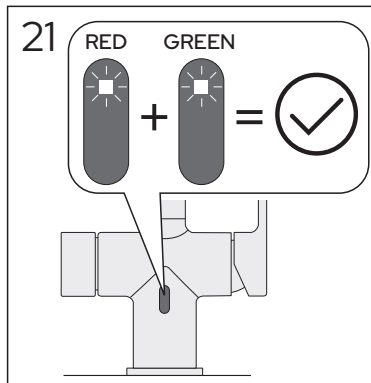
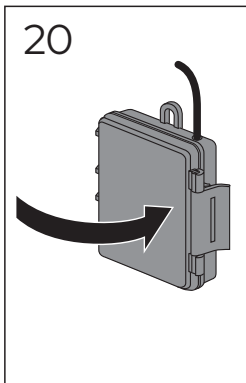
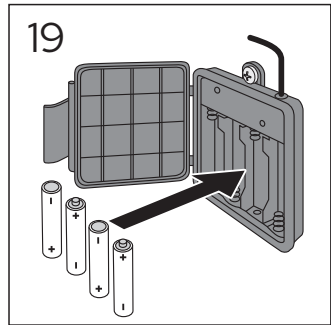
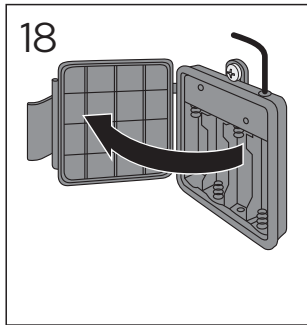
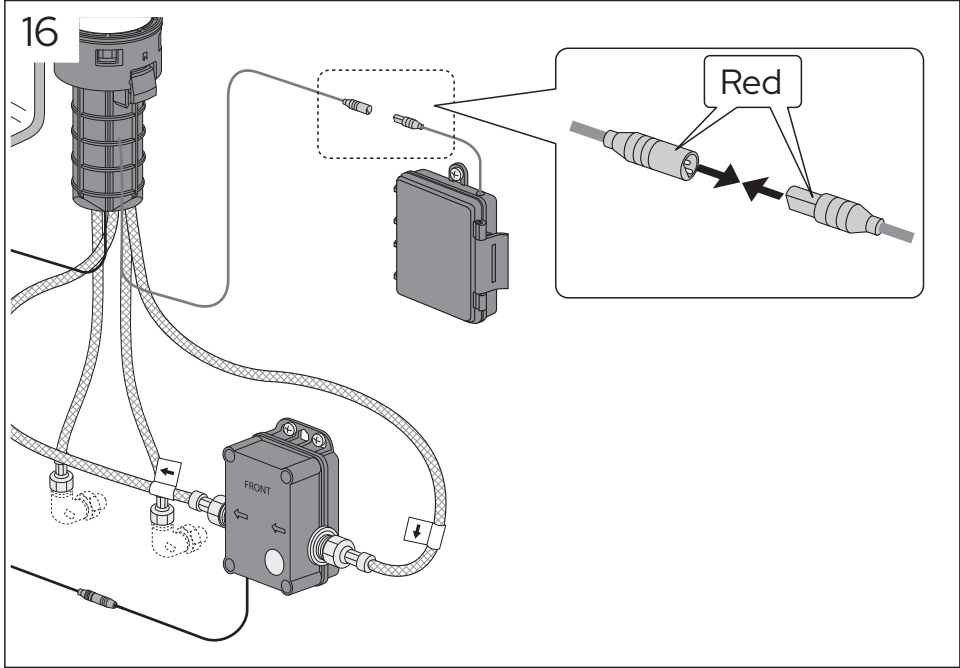


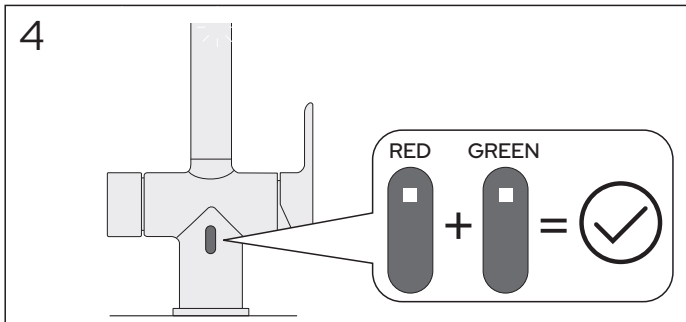
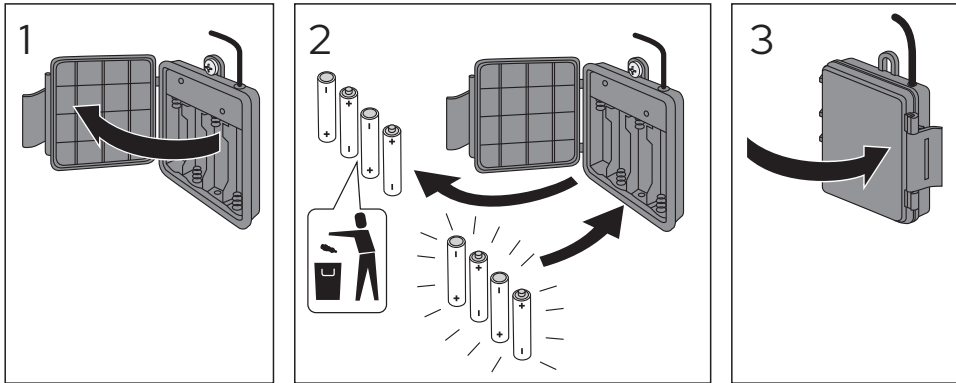
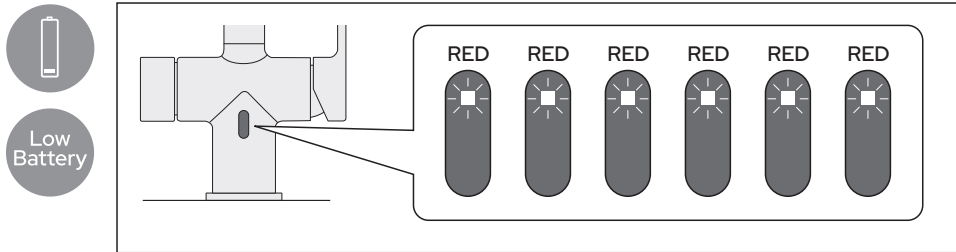
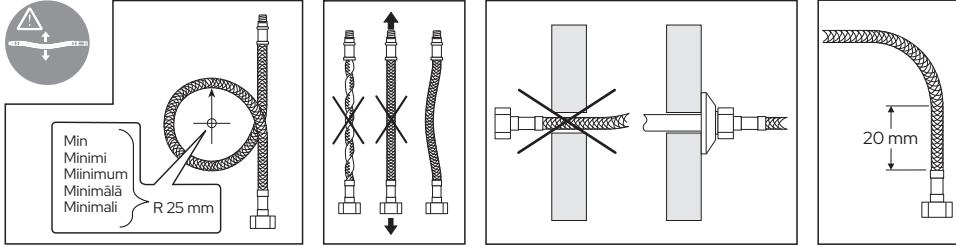


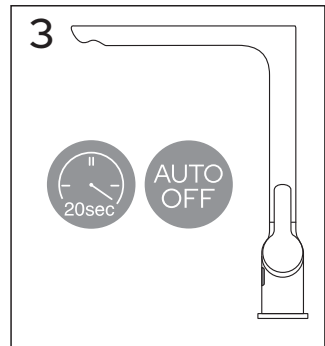
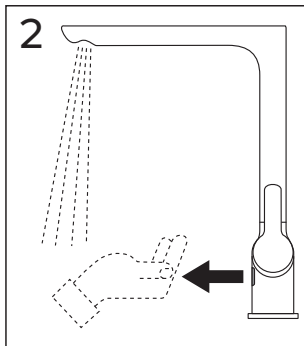
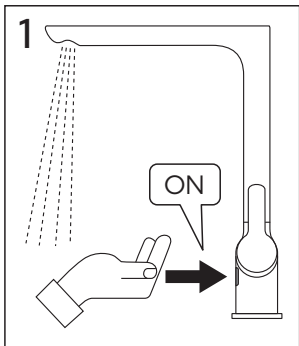
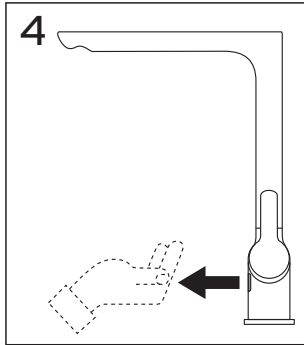
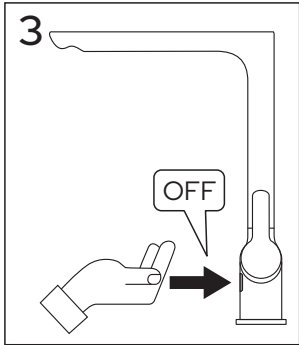
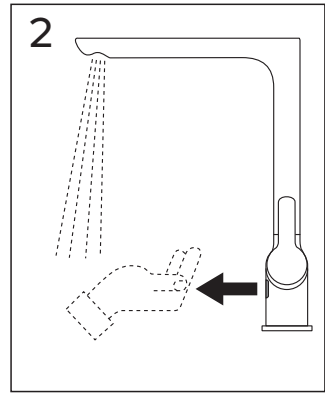
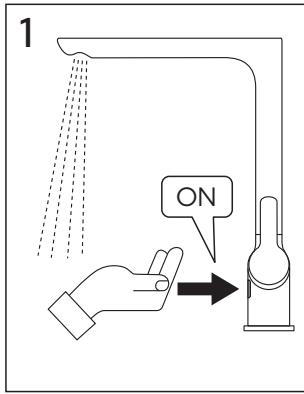
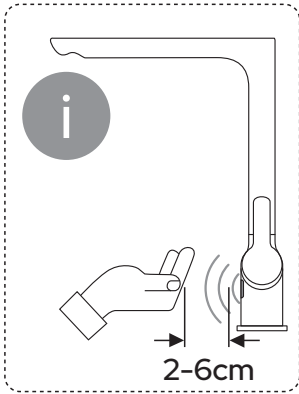
SE. Enligt Branschregler  
Säker Vatteninstallation

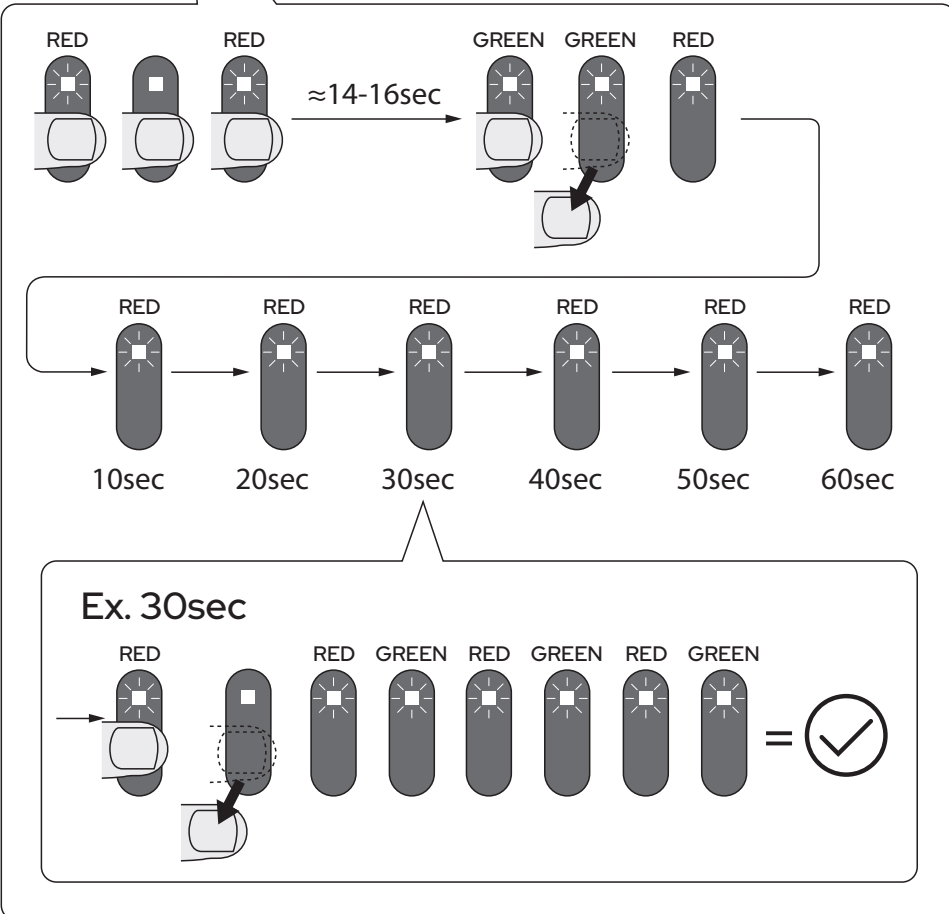
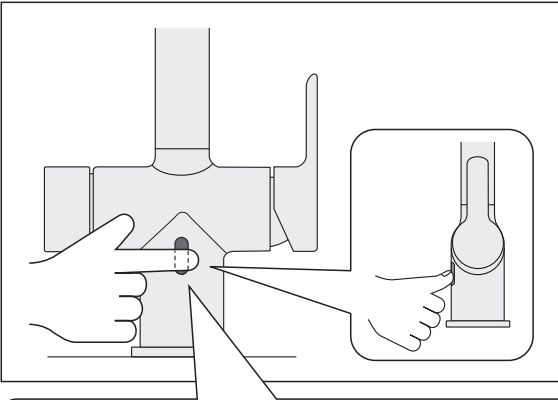
Kraven på infästning och tätning gäller i våtzon. Alla skruvinfästningar ska göras i massiv konstruktion, t ex i betong, i reglar eller särskild konstruktionsdetalj. Skruvinfästningar får inte göras enbart i golv- eller väggskiva.

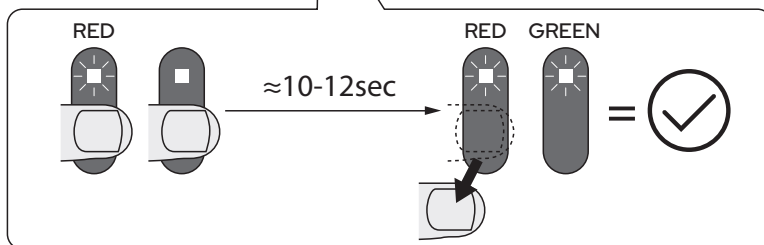
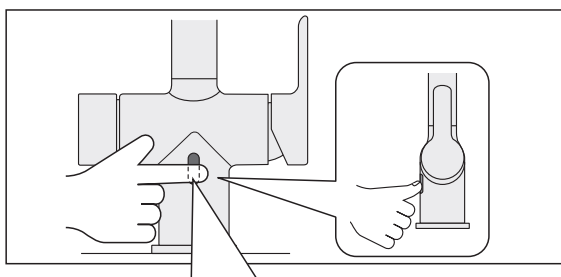
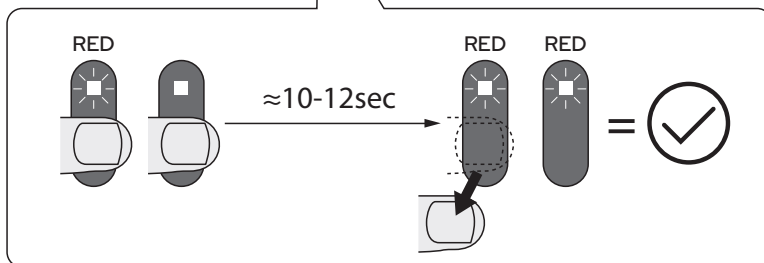
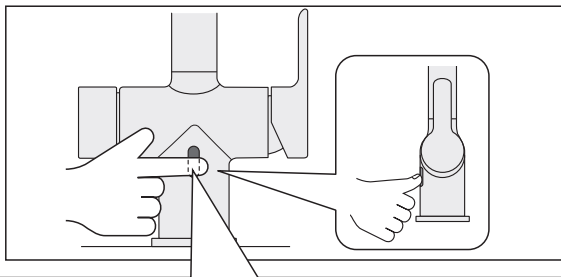












Reservdelar  
Reservdeler  
Reserve dele  
Varaosat  
Spare parts  
Varuosad  
Atsarginės dalys  
Rezerves daļas



Drift & skötsel  
Drift og vedligeholdelse  
Drift og vedlikehold  
Asennus-, käyttö- ja hoito-ohjeet  
Assembly and maintenance  
Paigaldamine & hooldamine  
Montaza un kopsana  
Montavimas ir priežiūra



Sweden  
[www.gustavsberg.com/se/](http://www.gustavsberg.com/se/)

Denmark  
[www.gustavsberg.com/dk/](http://www.gustavsberg.com/dk/)

Norway  
[www.gustavsberg.com/no/](http://www.gustavsberg.com/no/)

Suomi/Finland  
[www.gustavsberg.com/fi/](http://www.gustavsberg.com/fi/)

Estonia  
[www.gustavsberg.com/ee/](http://www.gustavsberg.com/ee/)

Lithuania  
[www.gustavsberg.com/lt/](http://www.gustavsberg.com/lt/)

Latvia  
[www.gustavsberg.com/lv/](http://www.gustavsberg.com/lv/)