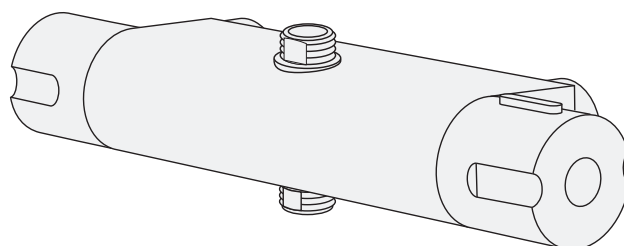
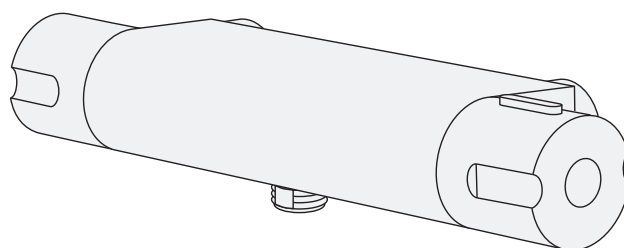


SWE	MONTERINGSANVISNING NORDIC TERMOSTAT
GBR	MOUNTING INSTRUCTIONS NORDIC THERMOSTAT
DEN	MONTERINGSANVISNING NORDIC TERMOSTAT
NOR	MONTERINGSANVISNING NORDIC TERMOSTAT
FIN	NORDIC TERMOSTAATTIHANOJEN ASENNUSOHJE
EST	NORDIC TERMOSTAATSEGIŠTI PAIGALDUSJUHEND
LAT	UZSTĀDĪŠANAS INSTRUKCIJA NORDIC TERMOJAUCĒJKRĀNS
LTU	TERMOSTATINIO MAIŠYTUVO NORDIC MONTAVIMO INSTRUKCIJA
UKR	ІНСТРУКЦІЯ З МОНТАЖУ ТЕРМОСТАТИЧНОГО ЗМІШУВАЧА NORDIC
CZE	MONTÁŽNÍ NÁVOD NORDIC TERMOSTATICKÉ BATERIE
SVK	MONTÁŽNY NÁVOD NORDIC TERMOSTATICKÉ BATÉRIE
ROU	INSTRUCȚIUNI DE MONTARE NORDIC TERMOSTAT





Garanti. Takuu. Guarantee. Garantii. Garantija.
 Garantija. Гарантія. Záruka. Garanție. Гарантія.

3/24



Tekniska data / Funktion
 Technical data / Handling

4-6/24



Nautic 150 c-c. 160 c-c



7/24



Demontera - fryspunkt
 Dismount - freezing point
 Fjerne fastinstillingen
 Demontere-frysepunkt
 Irota jos jäätymisvaara
 демонтаж - при замерзании

Eemalda - külmumisvõimalusel
 Aizsalšanas sliekšnis
 Išmontuoti esant užšalimo tikimybei
 Демонтувати при температурі нижче 0°C
 Odmontujte při mrazu
 Odmontujte při mrazu

7/24



8-9/24



Skötsel
 Maintenance
 Beskyttelse
 Vedlikehold
 Hoito-ohje
 Уход

Hooldus
 Kopšanas informācija
 Montavimas
 Догляд
 Рѣче о батерії
 Starostlivost' o batériu

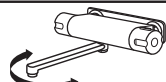
9/24



Rengöring
 Clean
 Rengöring
 Rengöring
 Puhdistus
 очистка

Puhastamine
 Tirišana
 Švarus
 Очищення
 Cisty

10/24



Justera komforttemperatur
 Adjustment energy saving
 Justere idealtemperatur
 Justere komforttemperatur
 Esiasetetun lämpötila säätö
 Настройка функции энергосбережения

Vee temperatuuri reguleerimine
 Energijas taupšanas regulēšana
 Energijos taupymo reguliuotojas
 Налаштування збереження енергії
 Nastavení teploty vody
 Nastavenie teploty vody

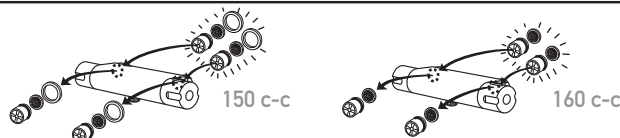
12/24



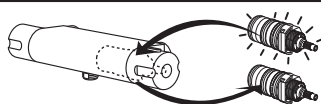
Begränsa temperaturen
 Limit temperature
 Begrænse temperaturen
 Begrænse temperaturen
 Kuuman veden rajoittaminen
 Настройка ограничителя температуры

Temperatuuri piiramine
 Temperatūras ierobežošana
 Ribota temperatūra
 Лімітування температури
 Hraníční teplota
 Hraníčná teplota

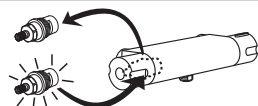
13/24



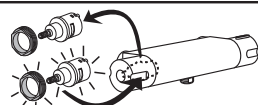
14/24



15-16/24



17/24



18/24



Rengöring
 Clean
 Rengöring
 Rengöring
 Puhdistus
 очистка

Puhastamine
 Tirišana
 Švarus
 Очищення
 Cisty

19-21/24



Instruktion för hetvatten genomspolning
 Instructions how to disinfect
 Instruksjon for varmt vand gennemspolning
 Instruksjon desinfeksjon/gjennomspolning med varmtvann
 Ohjeet kuinka suorittaa kuumavesihuuhtelu

22-23/24



Reservdelar
 Spare parts
 Reservedeler
 Reservedele
 Varaosat

Varuosad
 Atsarginės dalys
 Rezerves daļas
 Запасные части

24/24

SE GARANTI

Produkten har garanti enligt respektive lands gällande branschvillkor.

Direktiv vid reklamation

Våra produkter är tillverkade enligt väldigt stränga kvalitetskrav. Om en produkt trots det är felaktig, ber vi er i första hand att kontakta din återförsäljare. Ärendet underlättas genom att uppvisa kvitto och uppge produktnummer och inköpsdatum.

DK GARANTI

Produktet har garanti i forhold til gældende dansk lovgivning.

Vejledning ved reklamation

Vores produkter er fremstillet i overensstemmelse med markedets strengeste krav til kvalitet. Skulle produktet mod forventning være behæftet med fejl henviser vi til den forhandler, hvor produktet er købt. Kvittering skal kunne fremvises, hvis forhandleren forlanger det, ligesom oplysninger om produktnummer og købsdato skal kunne dokumenteres.

NO GARANTI

Produktene har garanti i henhold til respektive lands gjeldende bransjevilkår.

Instrukser ved reklamasjon

Våre produkter er produsert i henhold til veldig strenge kvalitetskrav. Om et produkt til tross for dette skulle være feilaktig, ber vi deg vennligst ta kontakt med forhandleren. Vi ber deg medbringe kvittering og oppgi innkjøpsdato samt produktnummer.

FI TAKUU

Noudatamme alamme yleisiä toimitusehtoja.

Reklamaatio

Tuotteemme ovat valmistettu Villeroy & Boch ja Gustavsbergin laatuvaatimuksien mukaisesti. Mikäli tuote kuitenkin on virheellinen pyydämme teitä kääntymään ensisijaisesti tuotteen myyjän puoleen. Käsittelemme helpottamiseksi säilyttäkää tosite tuotteen ostosta.

GB GUARANTEE

The product has a guarantee accordingly to industry rules in every country.

Instructions for complaints

Our products are made according to very strict quality demands. If the product is faulty in spite of that we ask you kindly to take it to your retailer. We also ask you to bring the receipt and be prepared to inform about the product number and purchasing date.

EE GARANTII

Antud tootel on garantii vastavalt tehase poolt kehtestatud tingimustele.

Juhised reklamatsioonide käsitlemiseks

Meie tooted on valmistatud silmas pidades väga täpseid kvaliteedistandardeid. Juhul kui olete saanud praaktoote, palume Teil toimetada see kas meie edasimüüja juurde või võtta ühendust esindusega. Samuti palume alles hoida ostutsekk ning vajadusel anda informatsiooni tootenumbri ja ostu sooritamise aja kohta.

LV GARANTIJA

Izstrādājumam ir garantija saskaņā ar ražotāja standartiem.

Instrukcija kvalitātes problēmu gadījumā

Mūsu produkcija tiek ražota pēc ļoti striktiem kvalitātes kritērijiem. Taču – gadījumā, ja produktam tiek konstatēta kvalitātes problēma – lūdzu, sazinieties ar pārdevēju. Lūdzu, esiet gatavi arī uzrādīt pirkuma čeku ar pirkuma datumu.

LT GARANTIJA

Gaminiams garantija suteikiama atsižvelgiant į konkrečios šalies kokybės reikalavimus.

Reklamacijos

Mūsų produkcija pagaminta vadovaujantis griežtais kokybės reikalavimais. Jei gaminys nekokybiškas – prašome jį gražinti pardavėjui, pateikiant pirkimo čekį, gaminio numerį bei nurodant pirkimo datą.

ГАРАНТІЯ

Ця продукція підтримується гарантією у відповідності з правилами та законами, що діють у країні збуту.

Рекламації

Наша продукція відповідає сучасним стандартам та вимогам щодо якості. У випадку виникнення несправності, Ви можете звернутися в торгову організацію, де був придбаний цей виріб. Для оформлення рекламації необхідно додати супровідні документи щодо виробу та чек, що підтверджує найменування та дату покупки

RU ГАРАНТИЯ

Гарантийные условия устанавливаются в соответствии с законами и правилами, которые действуют в стране сбыта.

Рассмотрение рекламаций

Наша продукция соответствует современным стандартам и требованиям к качеству. В случае возникновения неисправности Вы можете обратиться в торговую организацию, где было приобретено данное изделие. При заявлении рекламации необходимо предъявить сопроводительные документы к данной продукции и чек, подтверждающий дату покупки.

GARANTII

Antud tootele kehtivad garantiitingimused tulenevad kohalikest õigusaktidest.

Juhised reklamatsioonide käsitlemiseks

Meie tooted on valmistatud silmas pidades väga täpseid kvaliteedistandardeid. Juhul kui olete saanud praaktoote, palume Teil toimetada see kas meie edasimüüja juurde või võtta ühendust esindusega. Samuti palume alles hoida ostutsekk ning vajadusel anda informatsiooni tootenumbri ja ostu sooritamise aja kohta.

GARANTIJA

Produktam ir garantija atbilstoši nozares noteikumiem konkrētajā valstī.

nstrukcijas sūdzību pieteikšanai

Mūsu produkti ir izgatavoti saskaņā ar ļoti stingriem kvalitātes prasībām. Tomēr, ja produkts ir bojāts, mēs lūdzam griezties produkta iegādes vietā. Mēs lūdzam arī sagatavot uzrādīšanai pirkuma čeku un informāciju par pirkuma datumu.

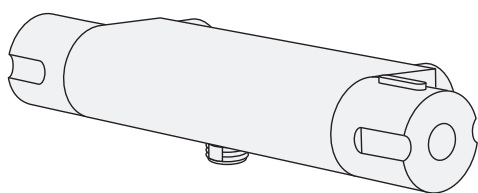
GARANTIJA

Gaminiams garantija suteikiama atsižvelgiant į konkrečios šalies kokybes reikalavimus.

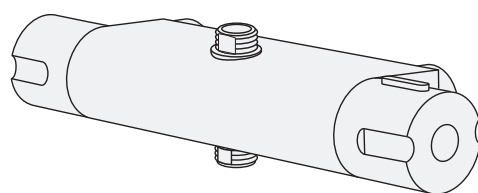
Pretenzijos

Mūsų produkcija pagaminta vadovaujantis griežtais kokybes reikalavimais. Jei gaminys nekokybiškas – prašome jį gražinti pardavėjui, pateikiant pirkimo čekį, bei nurodyti pirkimo datą

TEKNISK DATA / TECHNICAL DATA



Artnr/Art no	RSK no
GB41201704	8350154
GB41211704	8350208



Artnr/Art no	RSK no
GB41201702	8350153
GB41211702	8350207

TEKNISK DATA / TECHNICAL DATA



EUF129-22005583-TH



C900798

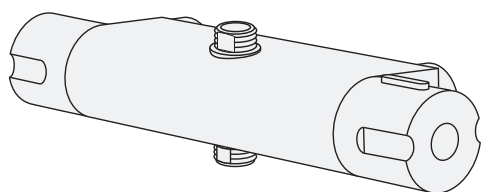
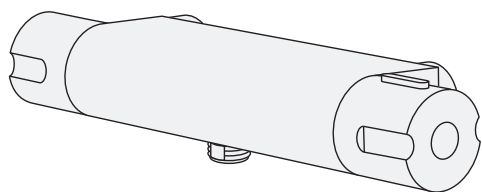


i SV: Dessa blandare uppfyller kraven gällande återströmning enligt SS-EN 1717 och SäVa § 4.3.2 utan behov av kompletterande produkter eller åtgärder.

Standard / Standard	EN1111
Drifttryck / Working pressure	50-1000 kPA
Provningstryck max / Testpressure max	1600 kPA
Max varmvattentemperatur / Max. hot water temperature	80° C
Rekommenderad varmvattentemp. / Recommended hot water temp.	60° C
Kallvattentemperatur / Cold water	10° C
Anslutning / Connection	150c-c G3/4. 160c-c M26 X1.5 40c-c G1/2
Återströmningsskydd / Backflow preventer Dusch / Shower	EN1717 EB
Desinfektion / Thermal disinfection	70°C. 4 minutes

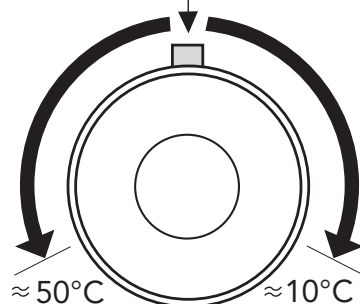


NORDIC 150 c-c. 160 c-c. 40 c-c.



Komforttemperatur
 Comfort temperature
 Idealtemperatur
 Komforttemperatur
 Esiasetettu lämpötila
 Комфортная температура
 Mugav vee temperatuur
 Komforta temperatūra
 Komfortiška temperatūra
 Комфортна температура
 "Komfortní" teplota vody
 "Komfortná" teplota vody

≈ 38°C





NORDIC 150 c-c. 160 c-c

1

On
Auki
вкл.
Ieslēgts
Ijungta
Відчинено
Zarputo
Zarputé

2

Max
Maks.
Maksimi
макс.
Maksimum

Maksimālā
Maksimumas
максимум
Макс.

1000 kPa (10 bar)

Max. 80°C
Maks. 80°C
Maksimi. 80°C
макс. 80°C
Maksimum. 80°C
Maksimālā. 80°C
Maksimumas. 80°C
максимум. 80°C
Макс. 80°C

3

Off
Kiinni
выкл.
Izslēgts
Ijungta
Зачинено
Vupnuto
Vupnuté

4a
150 c-c

G3/4

4b
160 c-c

M26 X1.5

Option
150 c-c
160 c-c

A

B



NORDIC 150 c-c. 160 c-c

Demontera - fryspunkt
Dismount - freezing point
Fjerne fastinstillingen
Demontere-frysepunkt
Irrota jos jäätymisvaara
демонтаж- при замерзании
Eemalda - külumismisvõimalusel
Aizsalšanas sliekšnis
Išmontuoti esant užšalimo tikimybei
Демонтувати при температурі нижче 0°C
Odmontujte při mrazu
Odmontujte pri mrazu

1

Off
Kiinni
выкл.
Izslēgts
Ijungta
Зачинено
Vupnuto
Vupnuté

2

<0°C

0°

3
150 c-c

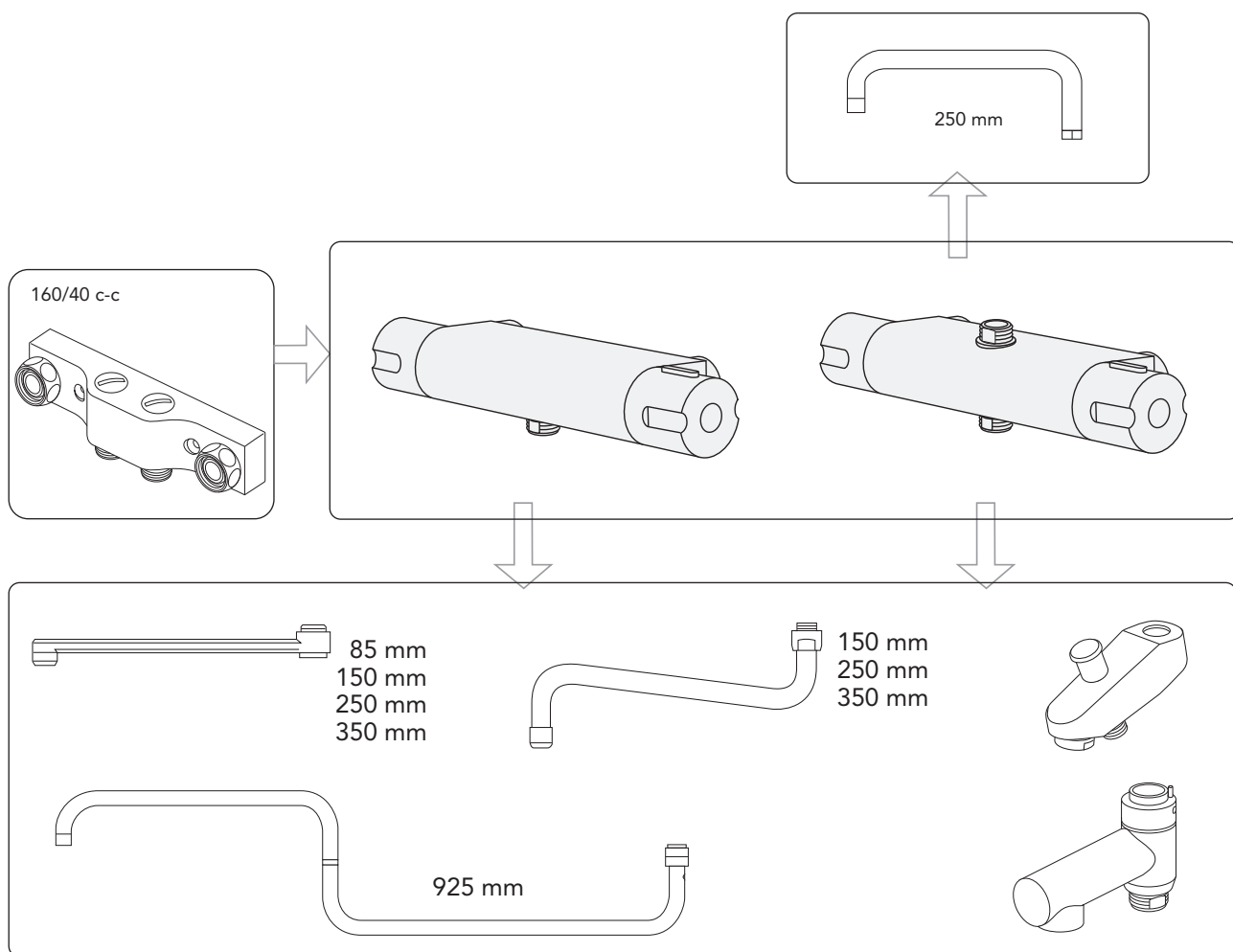
G3/4

3
160 c-c

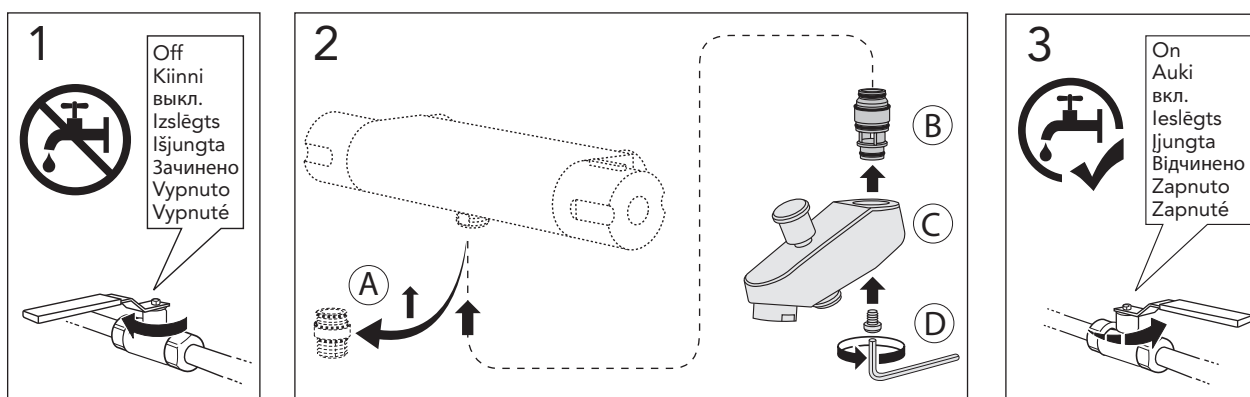
M26 X1.5



NORDIC

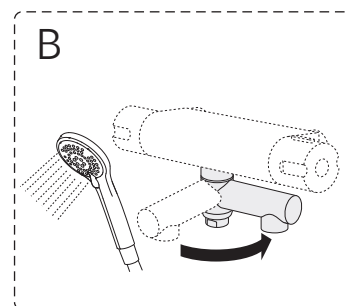
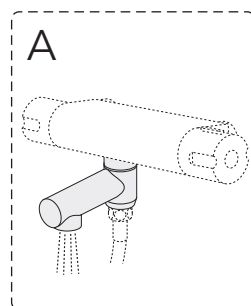
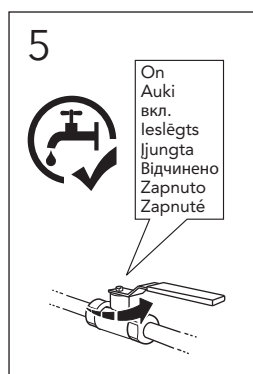
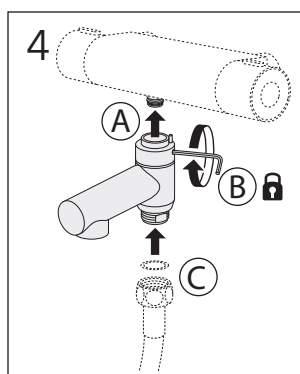
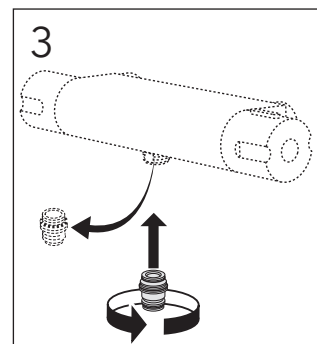
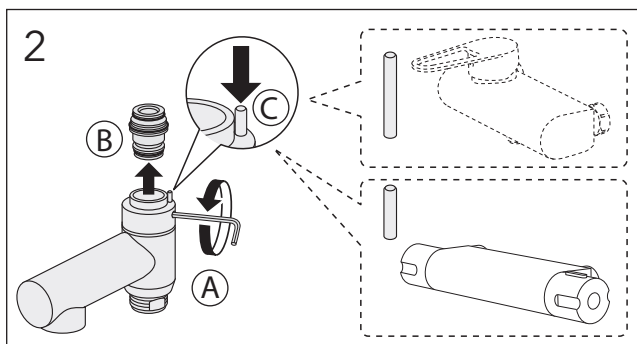


NORDIC



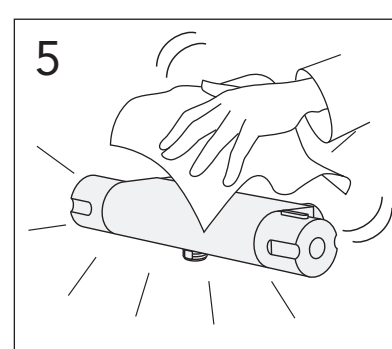
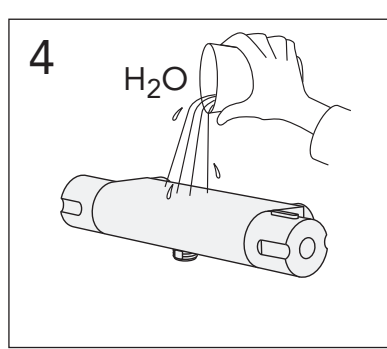
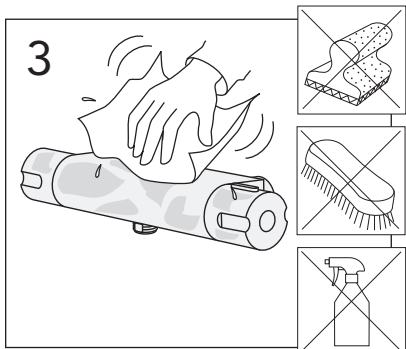
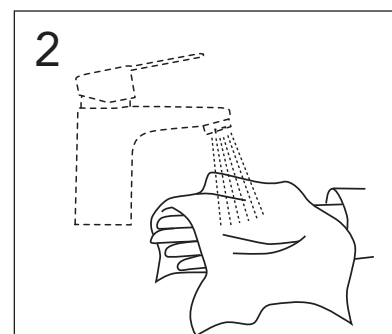
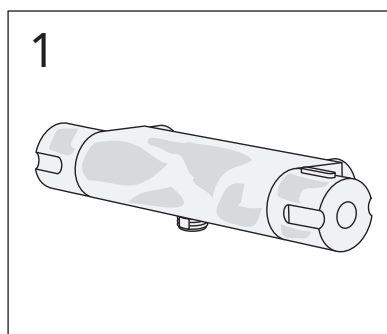


NORDIC



NORDIC

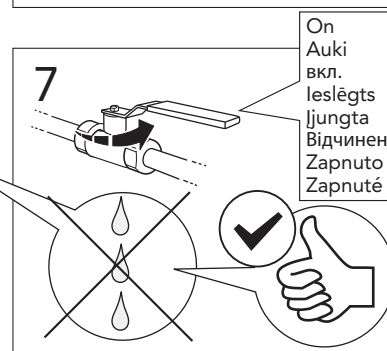
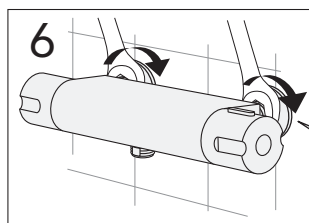
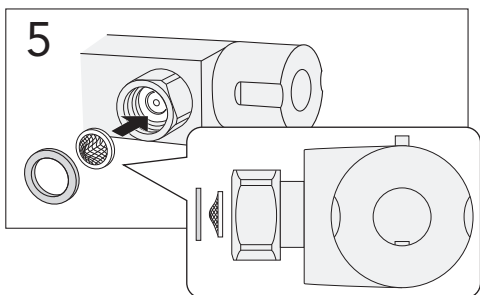
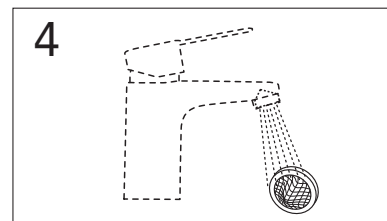
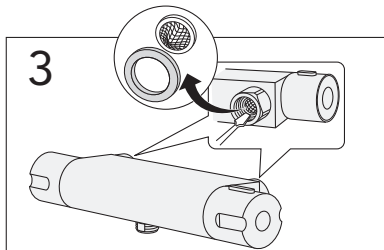
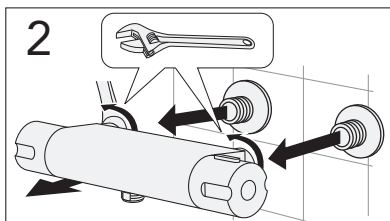
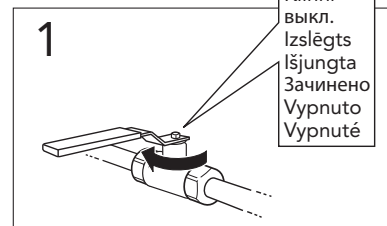
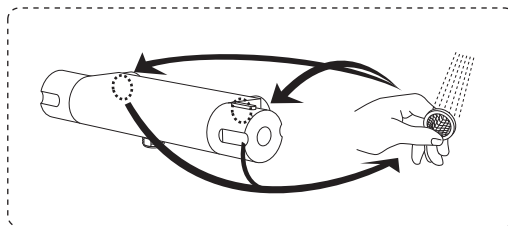
Skötsel
Maintenance
Beskyttelse
Vedlikehold
Hoito-ohje
Уход
Hooldus
Koršanas informācija
Montavimas
Догляд
Péče o baterii
Starostlivosť o batériu





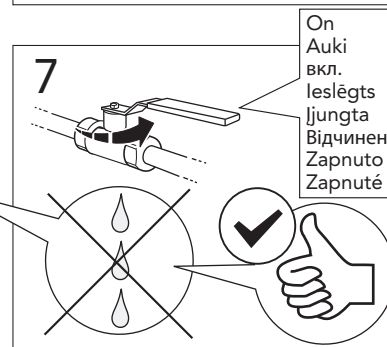
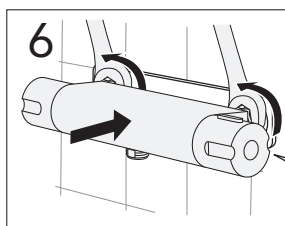
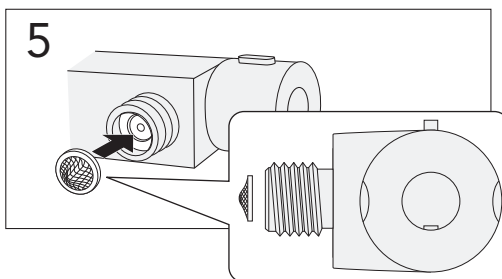
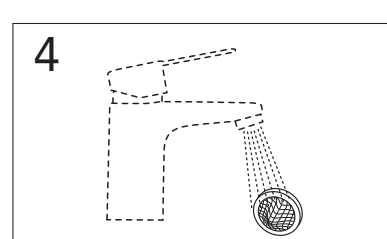
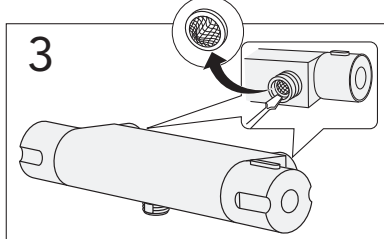
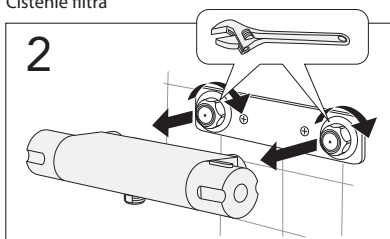
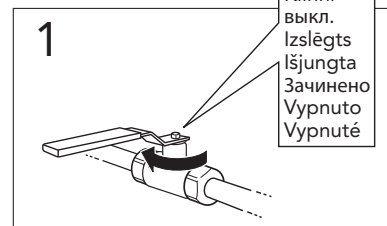
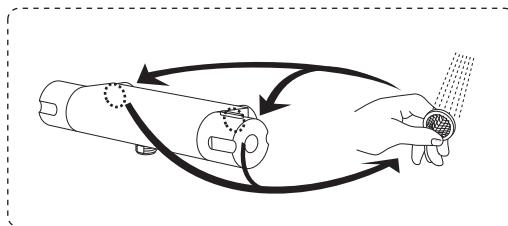
NORDIC 150 c-c

Rengõring filter
 Cleaning filter
 Rengõringsfilter
 Rengjøringsfilter
 Sihtien puhdistus
 Очистка фильтра
 Sõela puhastamine
 Attirīšanas filtrs
 Valymo filtras
 Очистка фільтру
 Čistění filtru
 Čistenie filtra



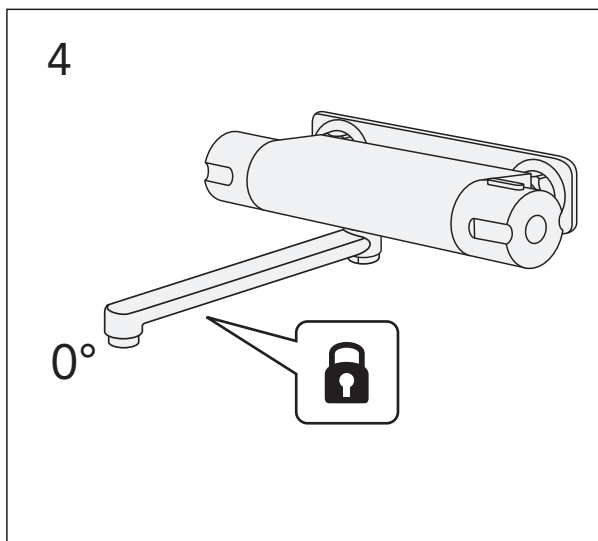
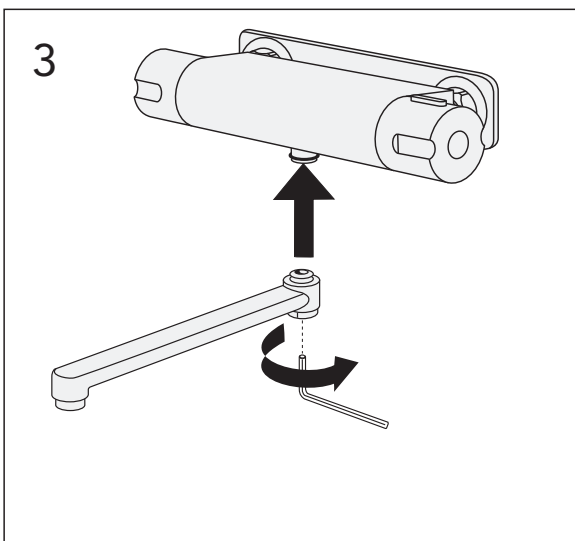
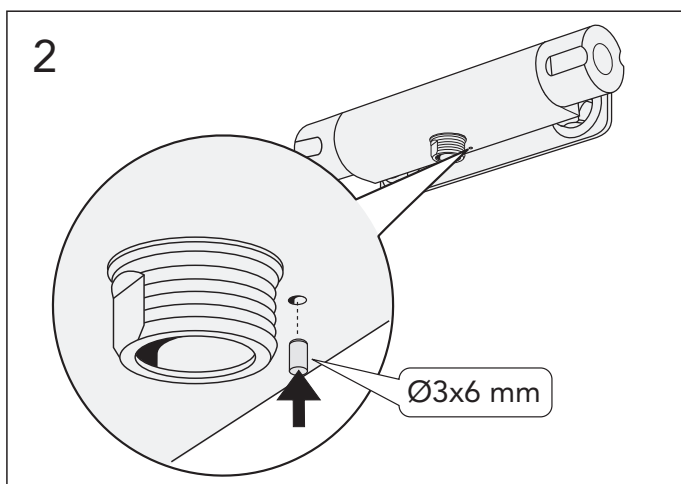
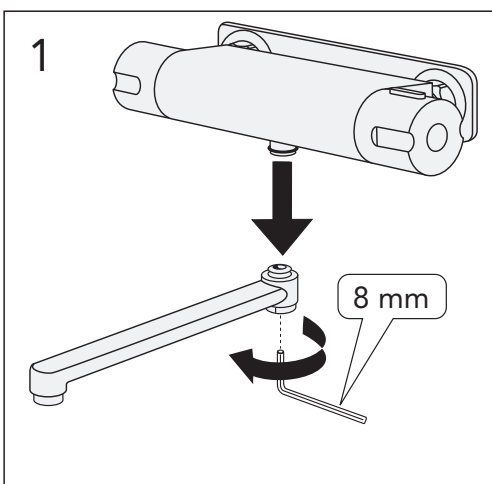
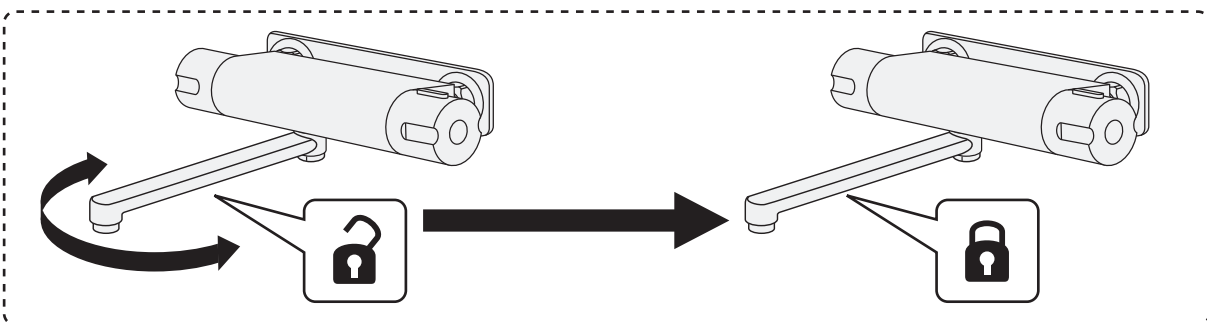
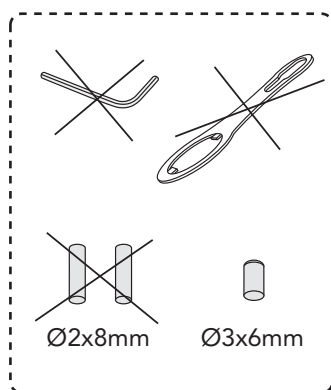
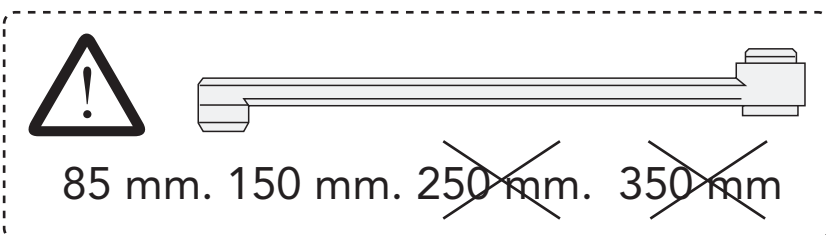
NORDIC 160 c-c

Rengõring filter
 Cleaning filter
 Rengõringsfilter
 Rengjøringsfilter
 Sihtien puhdistus
 Очистка фильтра
 Sõela puhastamine
 Attirīšanas filtrs
 Valymo filtras
 Очистка фільтру
 Čistění filtru
 Čistenie filtra





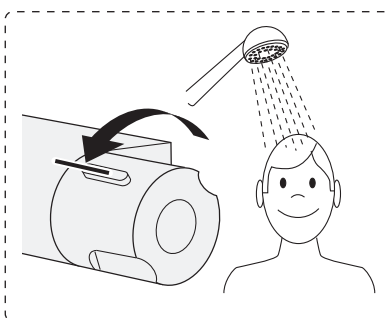
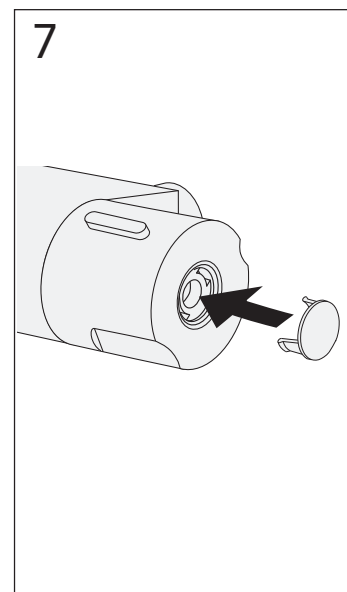
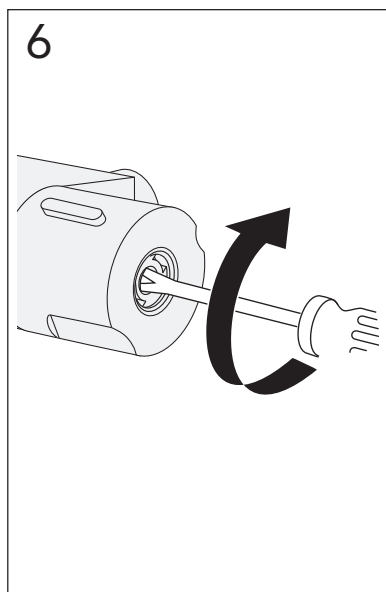
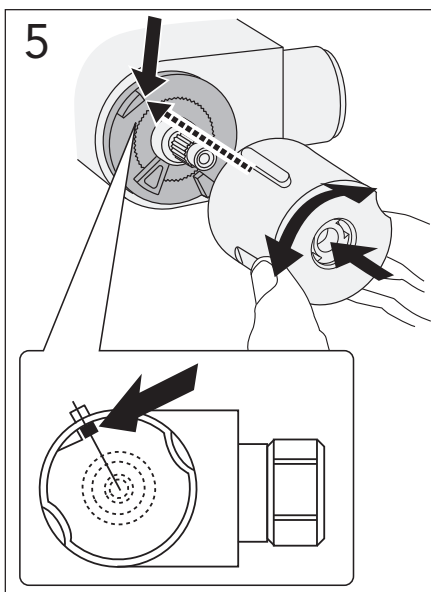
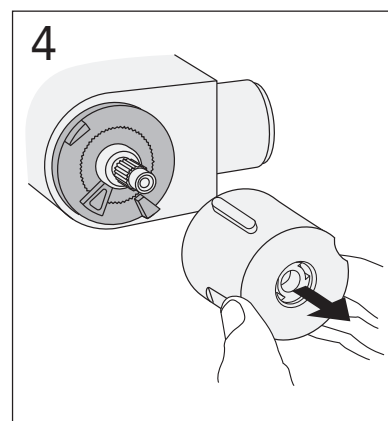
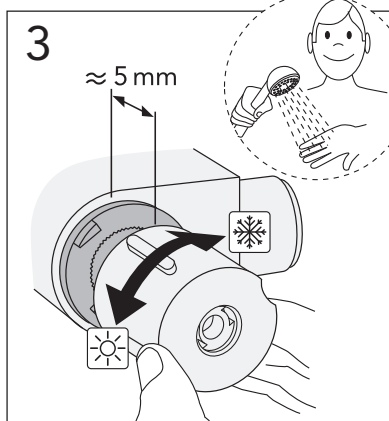
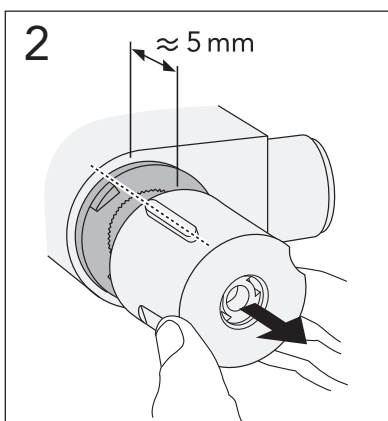
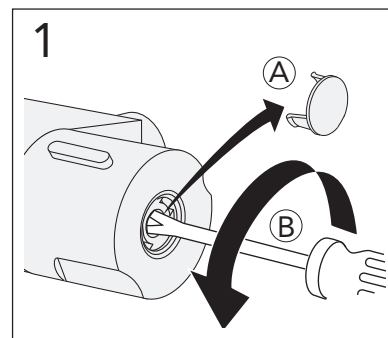
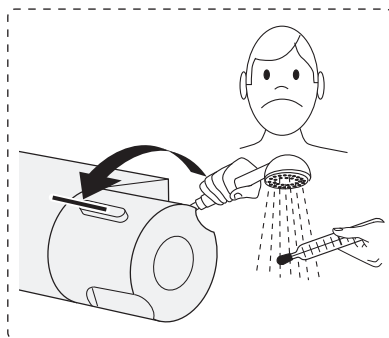
NORDIC





NORDIC

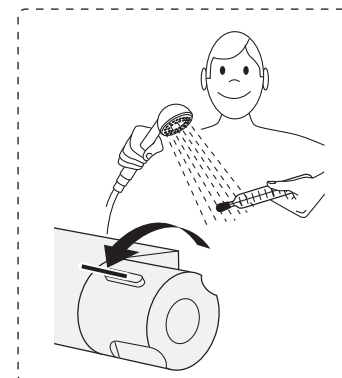
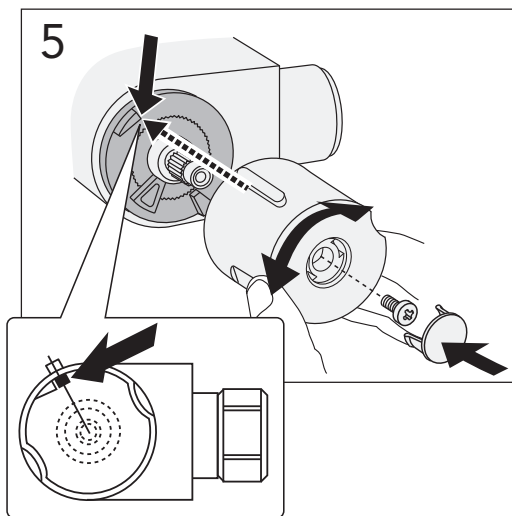
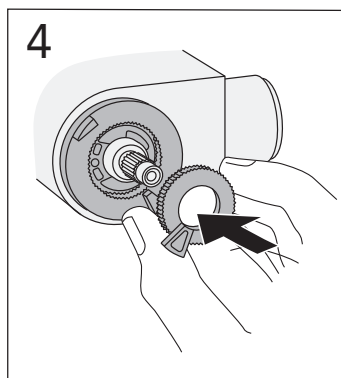
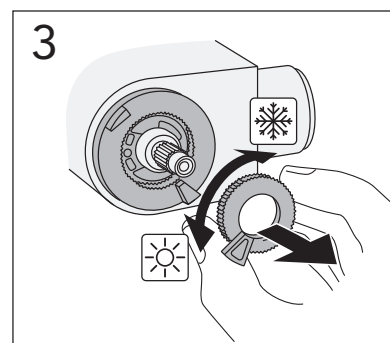
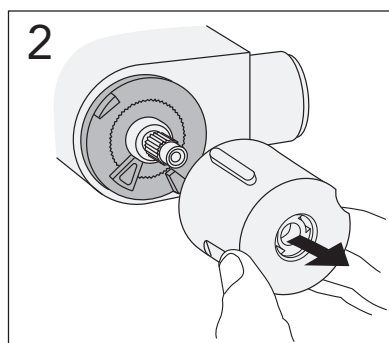
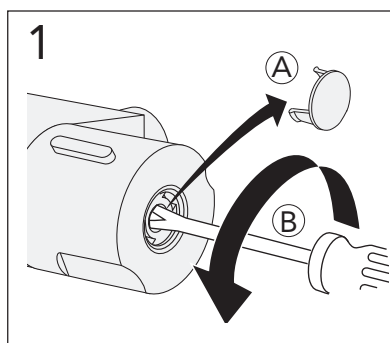
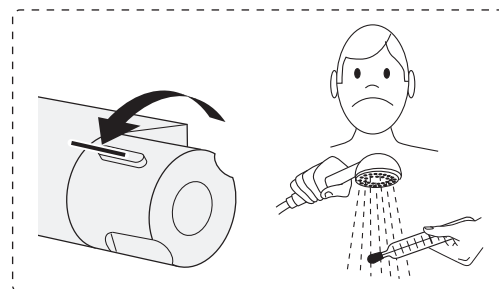
Justera temperaturen
Temp adjustment
Justere temperaturen
Justere temperaturen
Säädä lämpötilarajoin
Настройка ограничителя температуры
Temperatuuri reguleerimine
Temperatūras regulēšana
Temperatūros reguliuotojas
Налаштування температури
Nastavení teploty
Nastavenie teploty





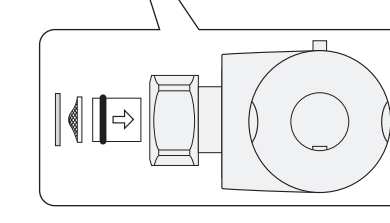
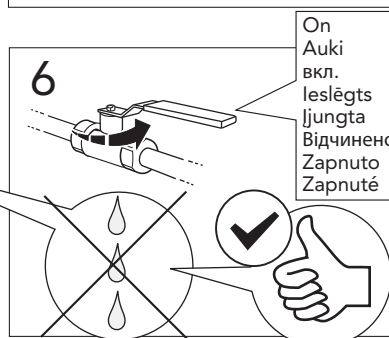
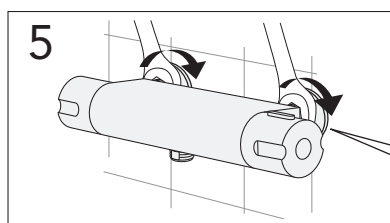
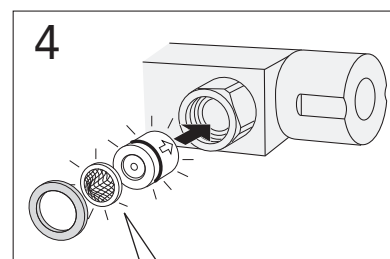
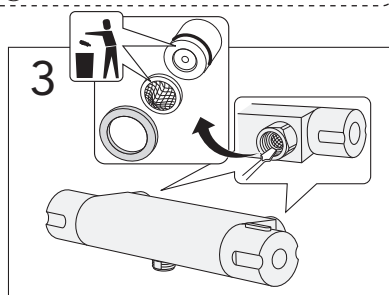
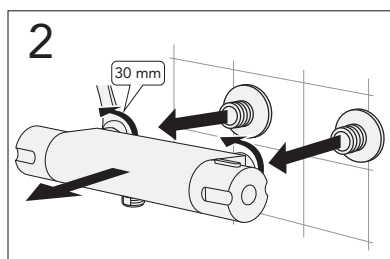
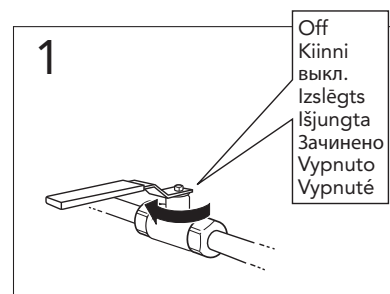
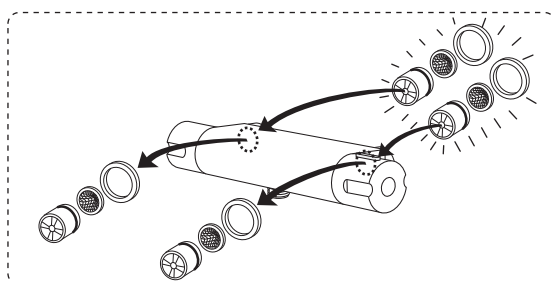
NORDIC

Begränsa temperaturen (Maxvärme)
 Limit temperature (Max hot)
 Begrænse temperaturen (Max varme)
 Begrense temperaturen (Maks varme)
 Kuuman veden rajoittaminen (Kuuman veden rajoittaminen)
 Настройка ограничителя температуры (Ограничитель горячей воды)
 Temperatuuri piiramine (Reguleerimine maksimum temperatuurile)
 Temperatūras ierobežošana (Maksimāli karsts)
 Ribota temperatūra (Maksimaliai karšta)
 Лімітування температури (Максимально гаряча)
 Hraniční teplota (Max horká)
 Hraničná teplota (Max horúca)

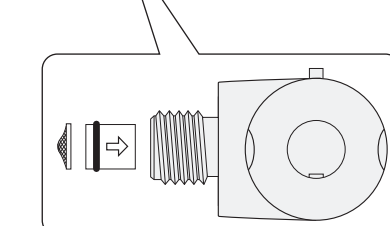
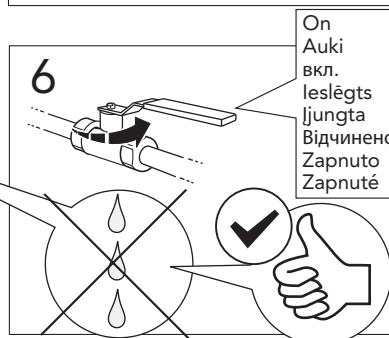
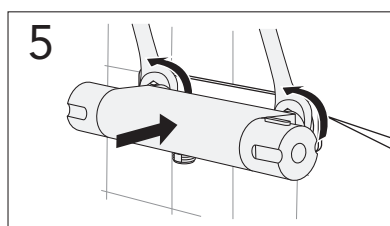
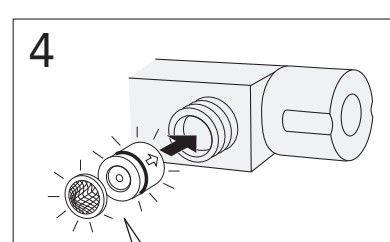
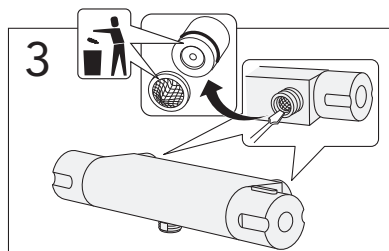
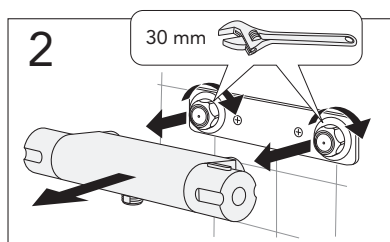
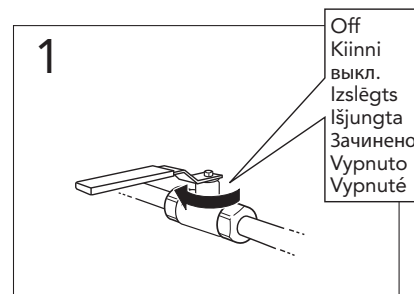
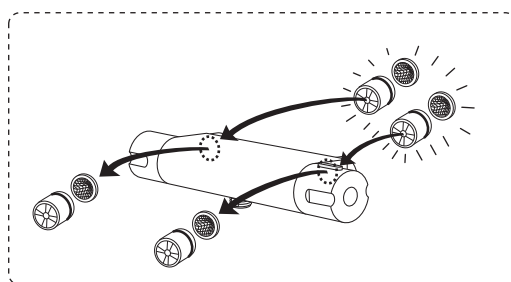




NORDIC 150 c-c

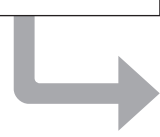
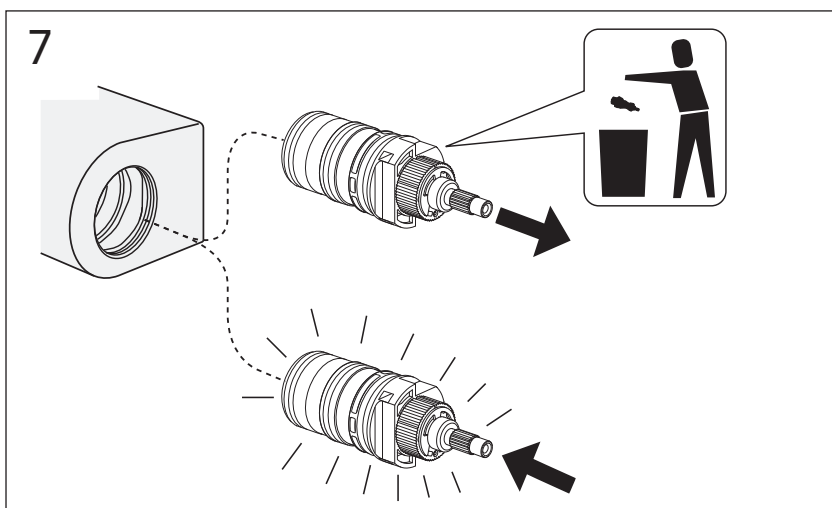
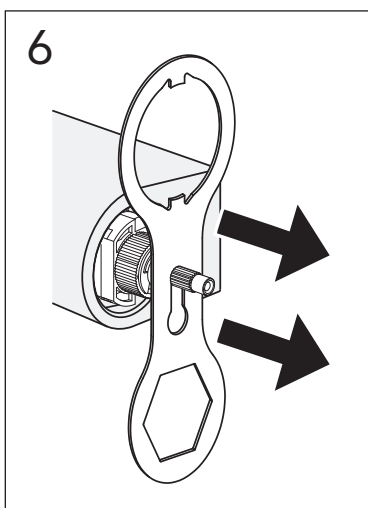
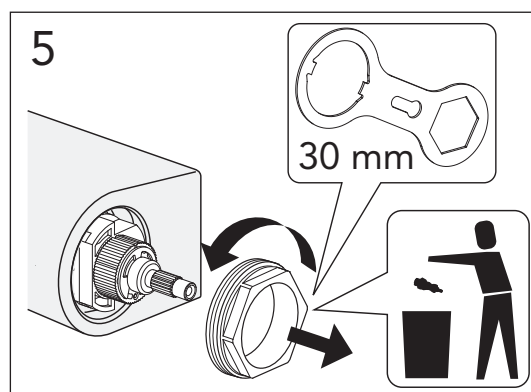
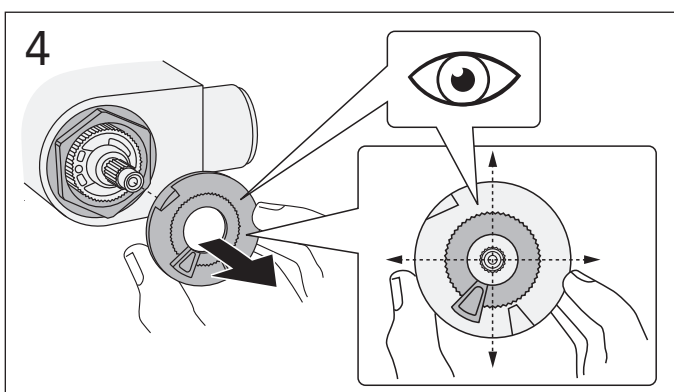
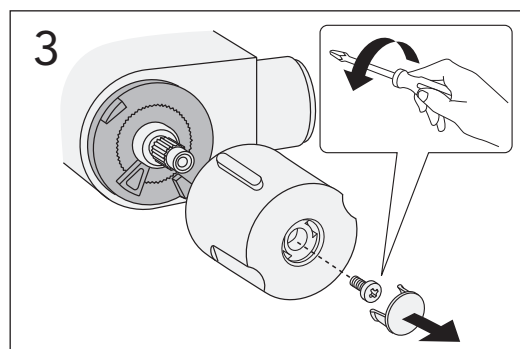
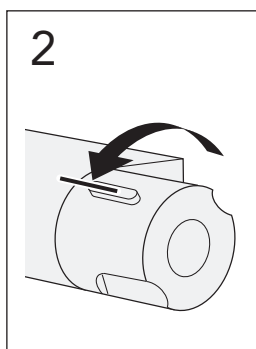
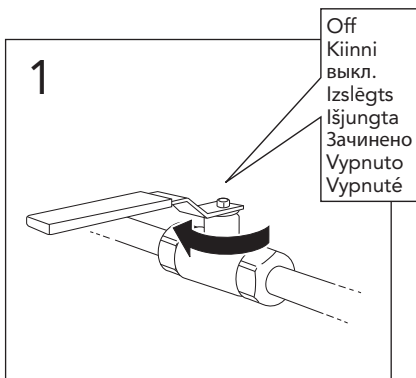
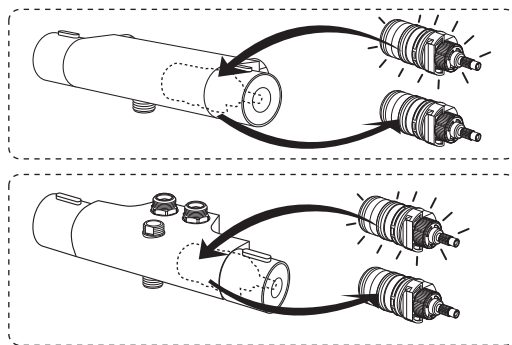


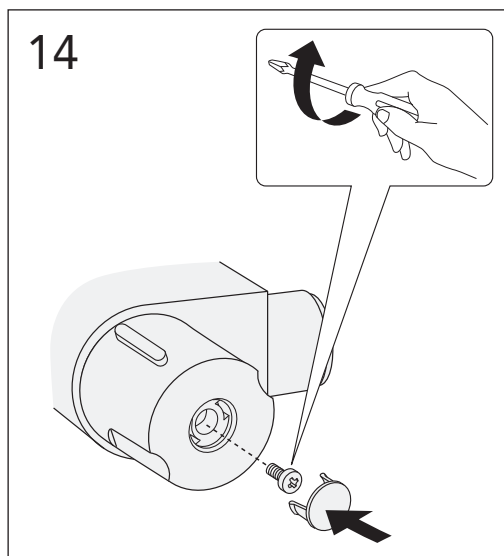
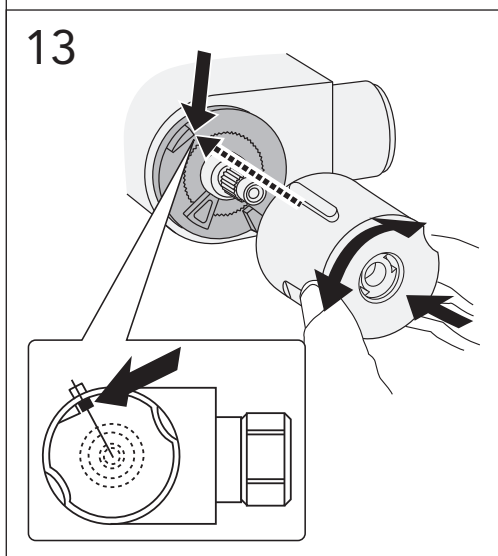
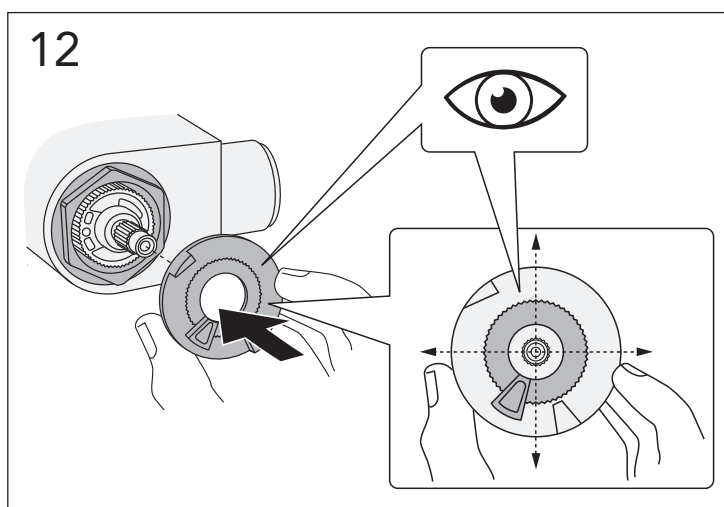
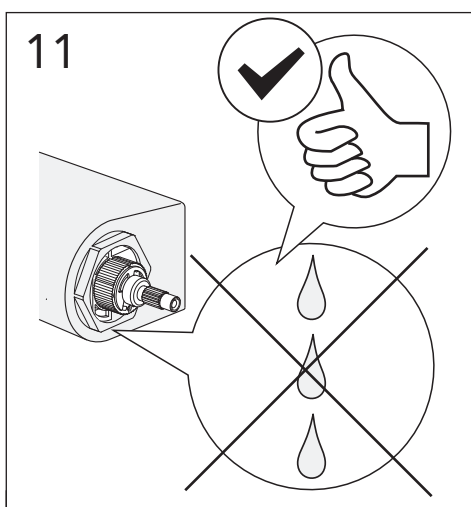
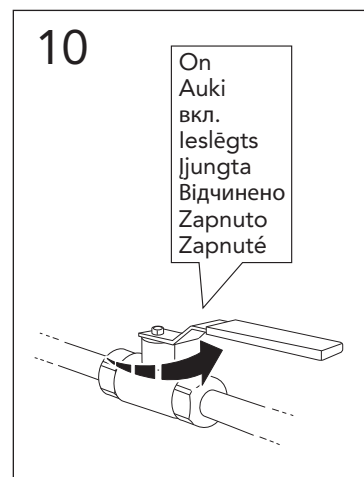
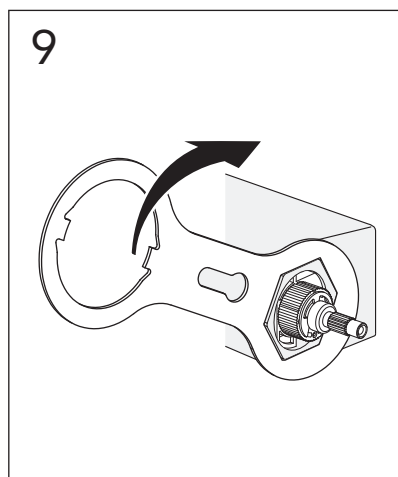
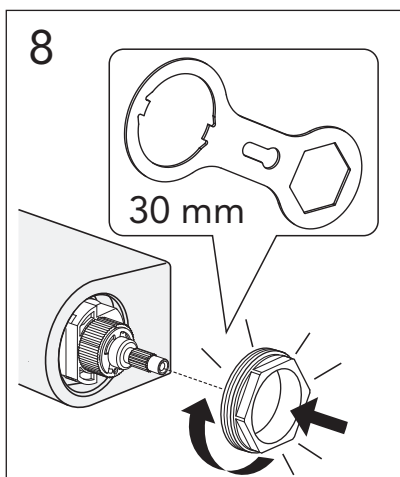
NORDIC 160 c-c





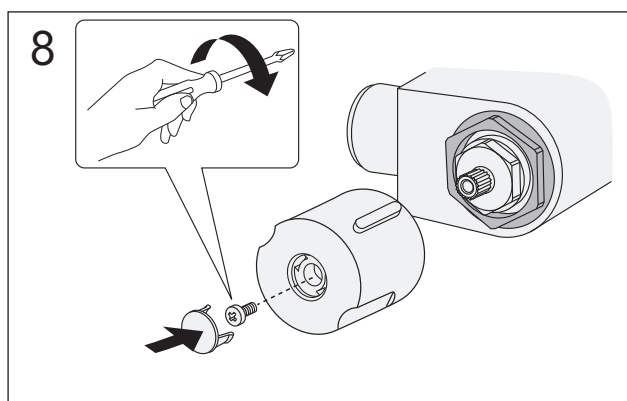
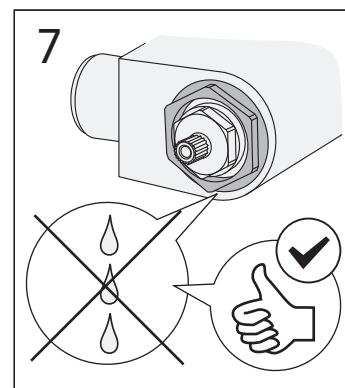
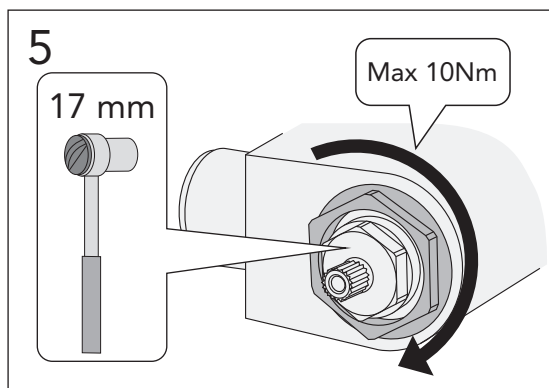
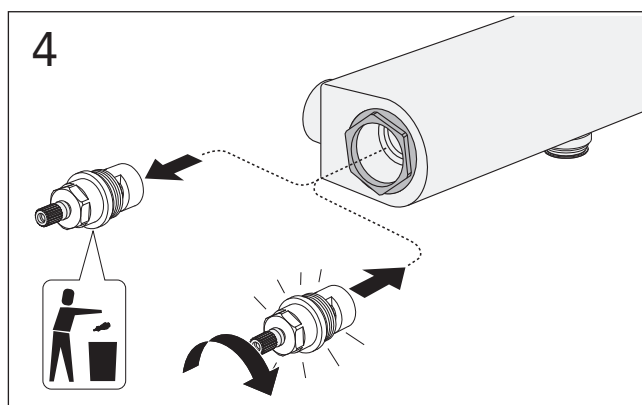
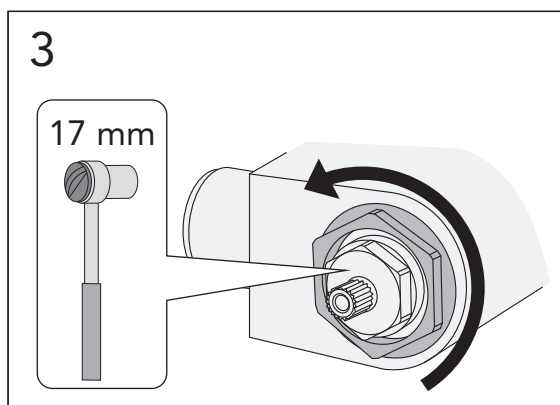
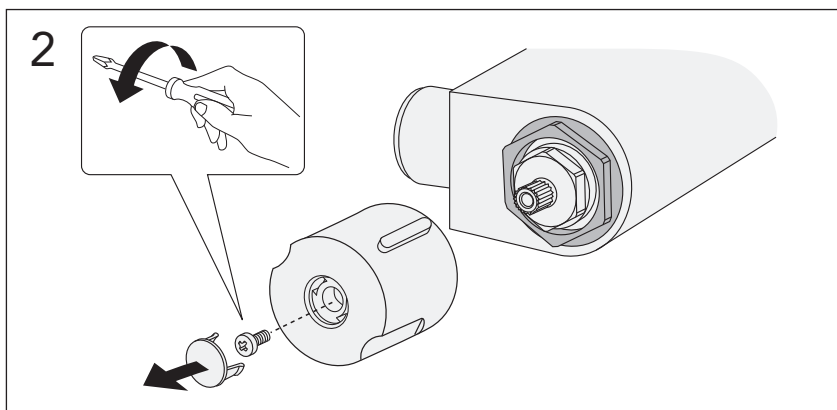
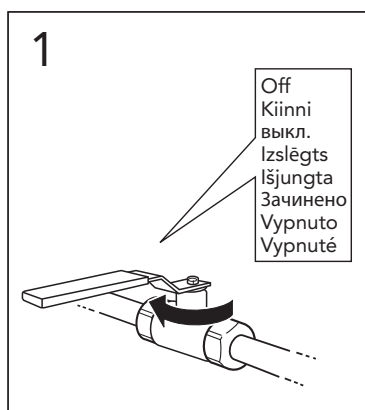
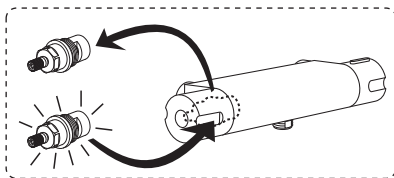
NORDIC





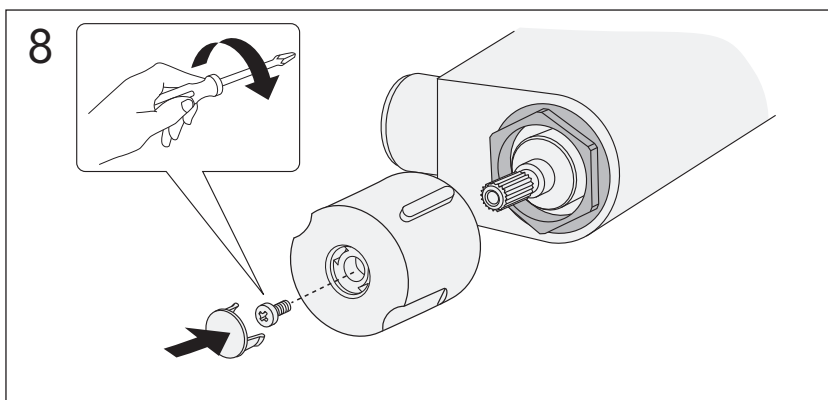
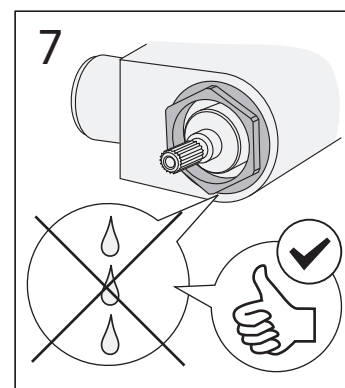
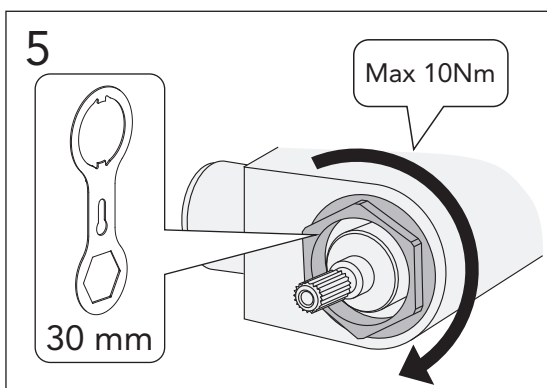
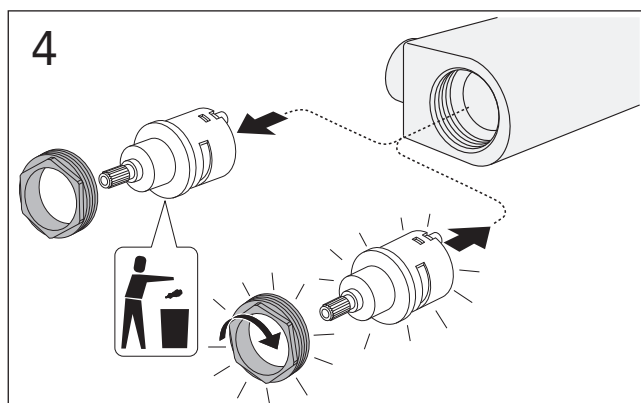
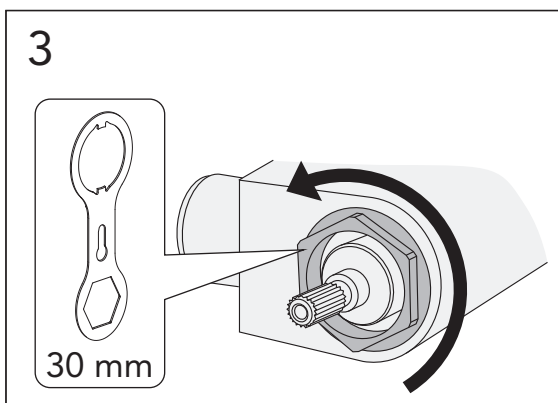
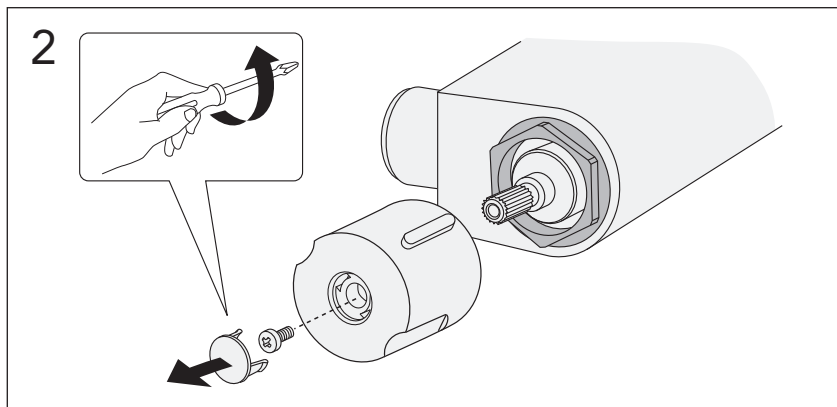
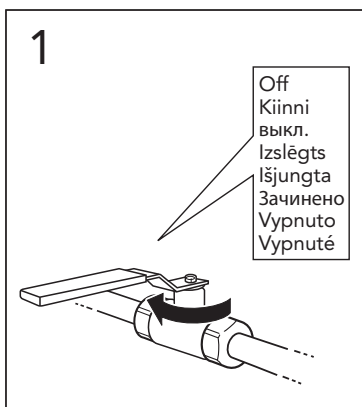
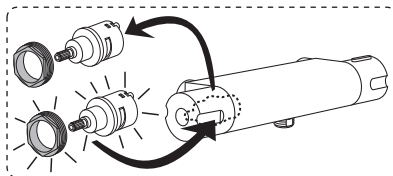


NORDIC



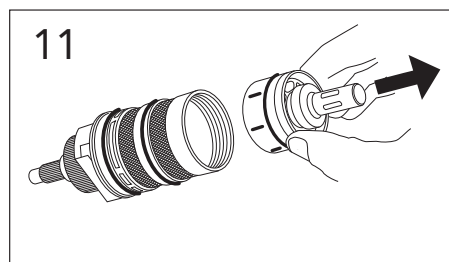
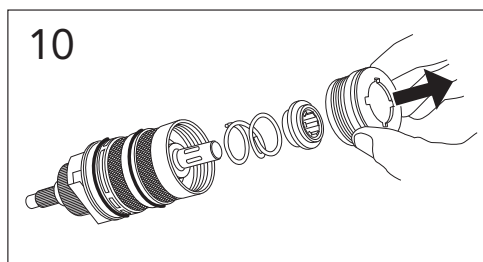
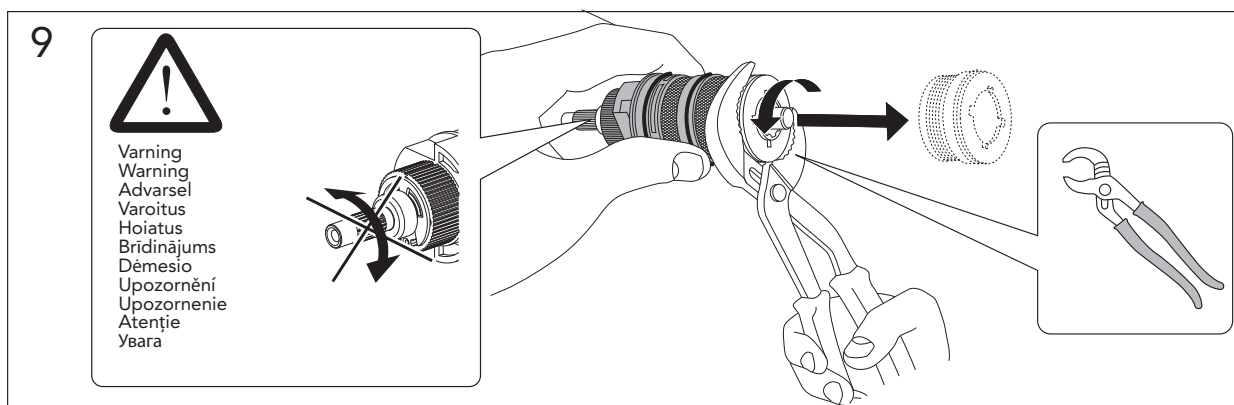
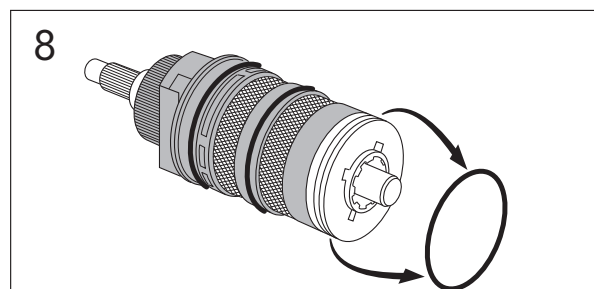
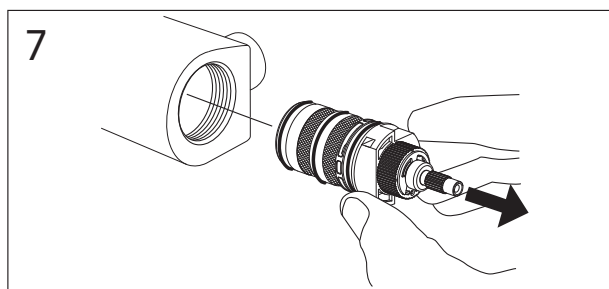
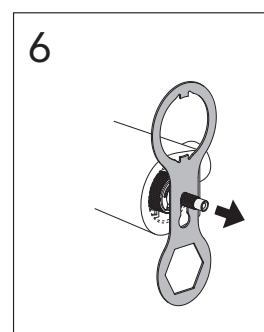
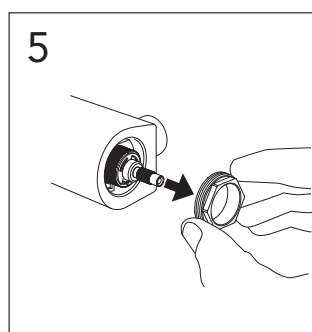
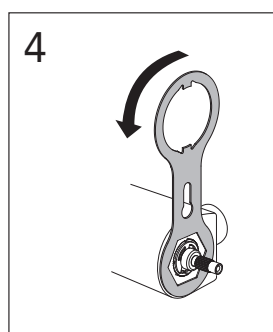
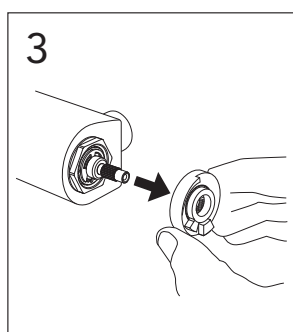
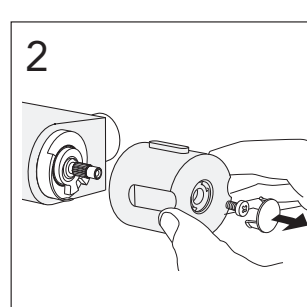
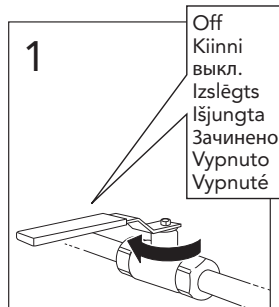
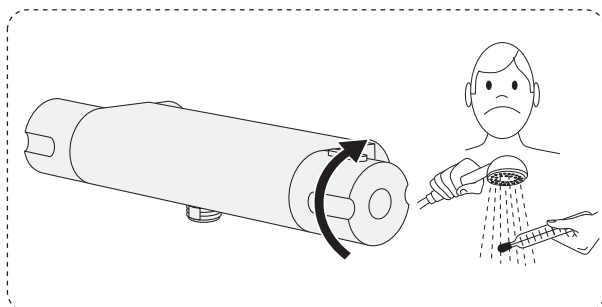
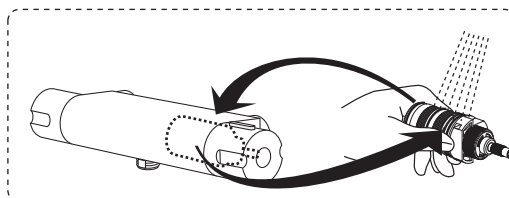


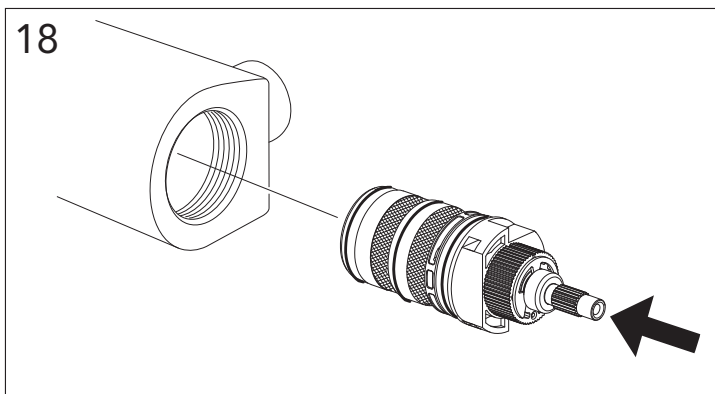
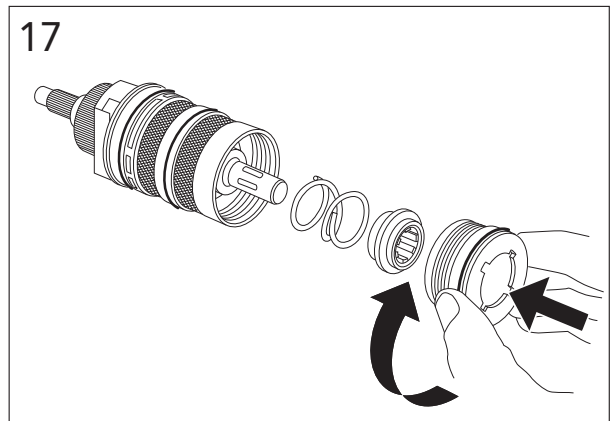
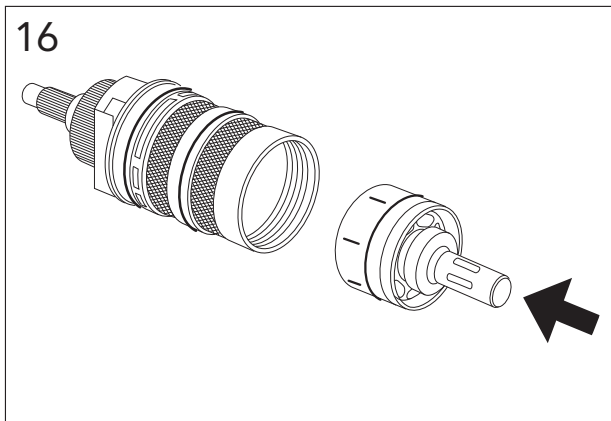
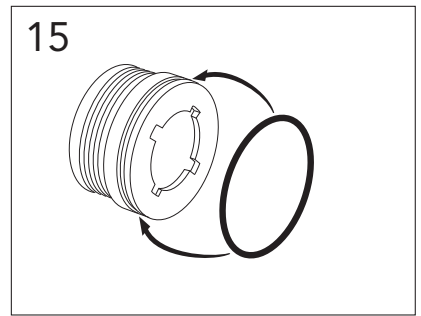
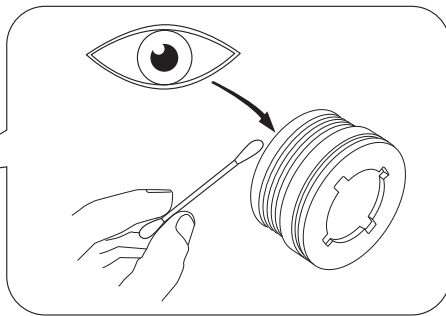
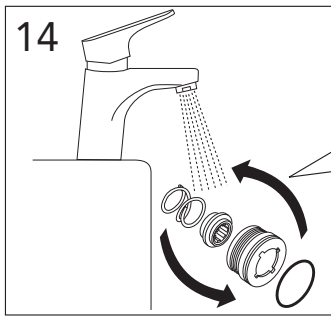
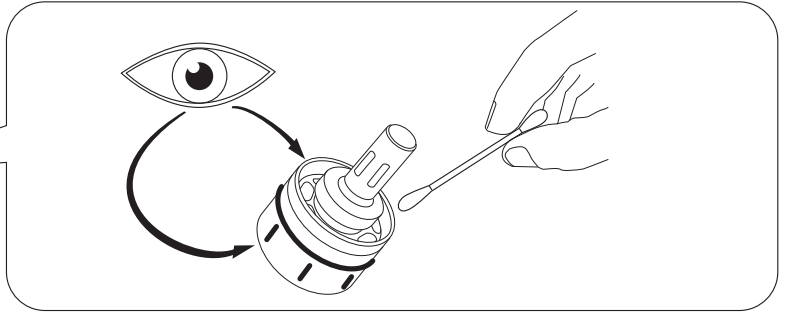
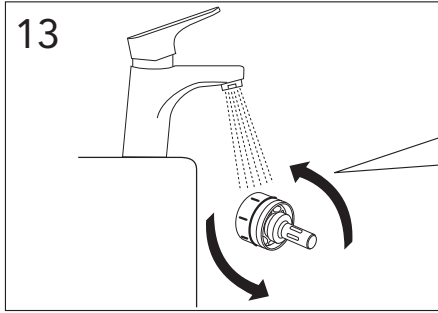
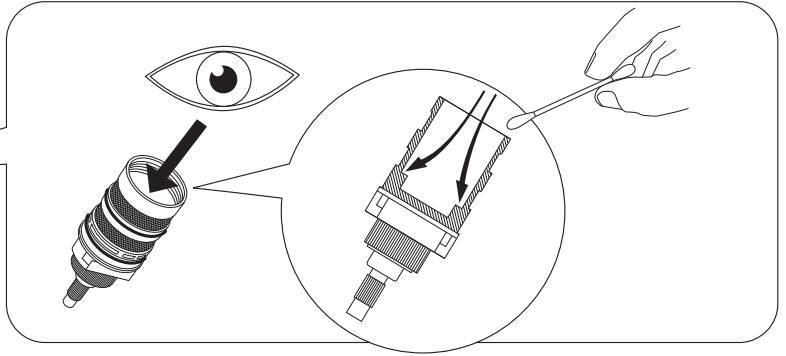
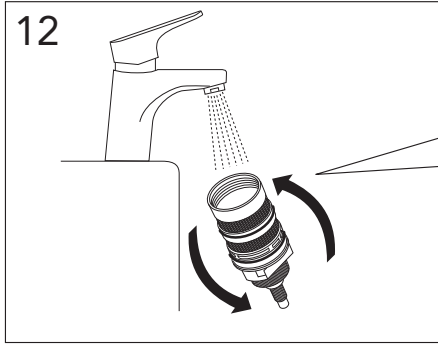
NORDIC

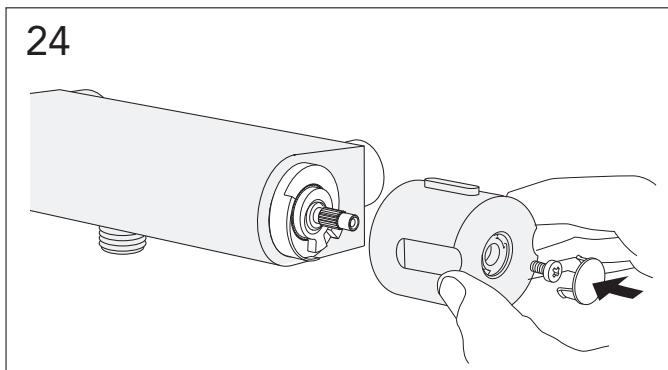
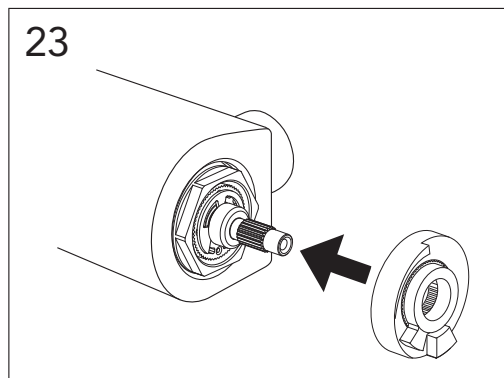
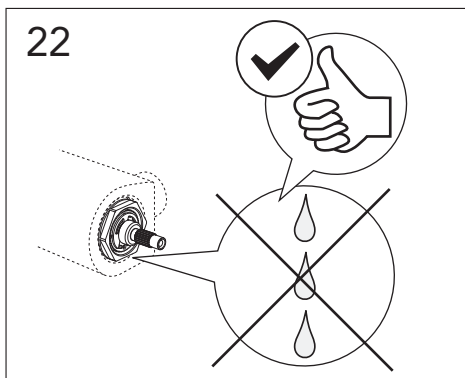
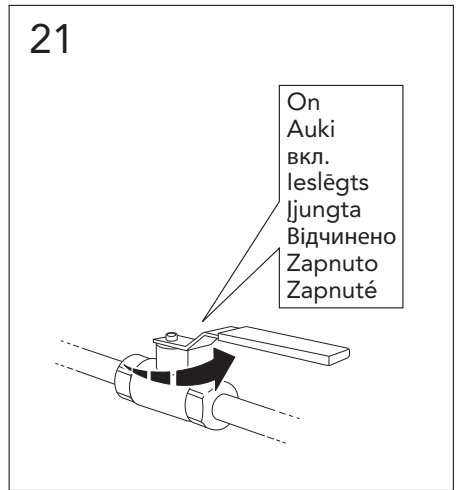
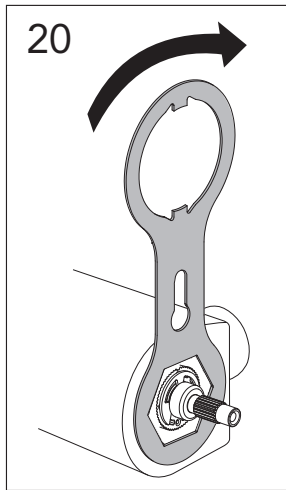
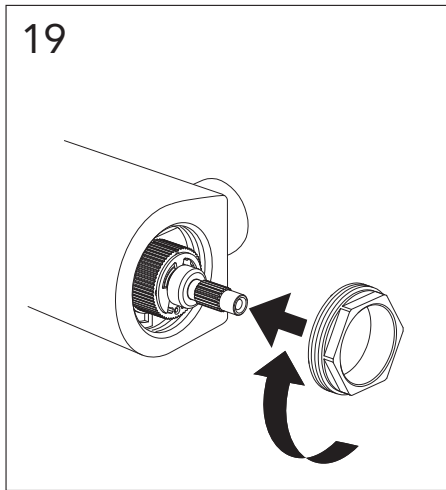




NORDIC









SWE	INSTRUKTION FÖR HETVATTEN GENOMSPOLNING
GBR	INSTRUCTIONS HOW TO DISINFECT
DEN	INSTRUKTION FOR VARMT VAND GENNEMSPULNING
NOR	INSTRUKSJON DESINFEKSJON/GJENNOMSPYLING MED VARMTVANN
FIN	OHJEET KUINKA SUORITTA KUUMAVESIHUUHTELU

SWE

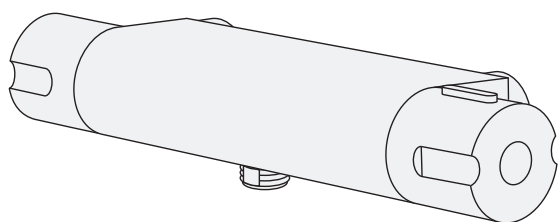
Desinficera

Används när installationssystemet har bakterietillväxt. För att skydda mot tillväxt ska du alltid använda dräneringsgsv ventil och duschslang som motverkar tillväxt av legionella.

GBR

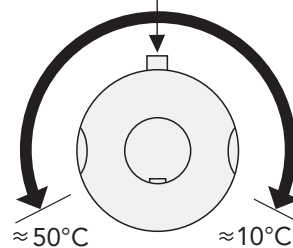
Disinfect

To be used when the installation system have bacteria growth. To protect from growth use always drain valve and shower hoses that reduces growth of legionella.



Komforttemperatur
 Comfort temperature
 Idealtemperatur
 Komforttemperatur
 Esiasetettu lämpötila
 Комфортная температура
 Mugav vee temperatuur
 Komforta temperatūra
 Komfortiška temperatūra
 Комфортна температура
 "Komfortni" teplota vody
 "Komfortná" teplota vody

≈ 38°C



SWE

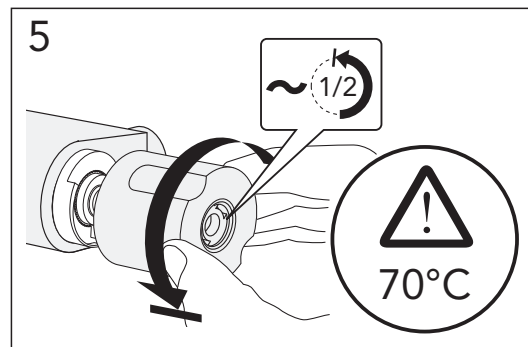
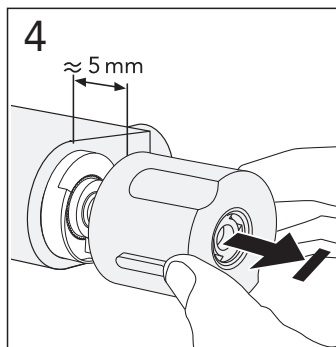
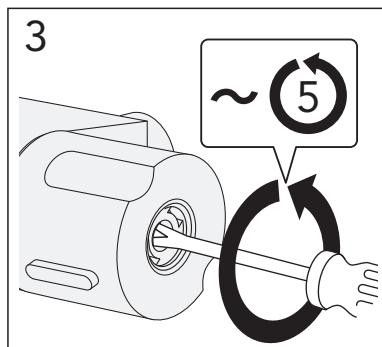
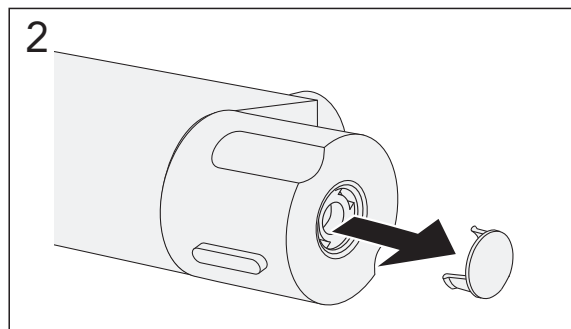
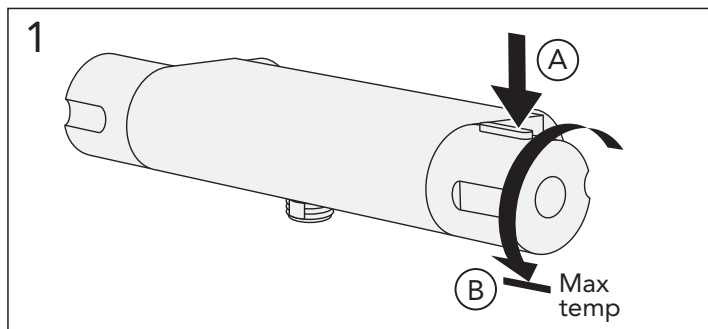
OBS: Viktigt att ansluten duschslang (och Duschhandtag om anslutet) klarar hetvatten på upp till 70°, säkerställ också att det inte kommer hetvatten på någon person, **Skållningsrisk!**



GBR

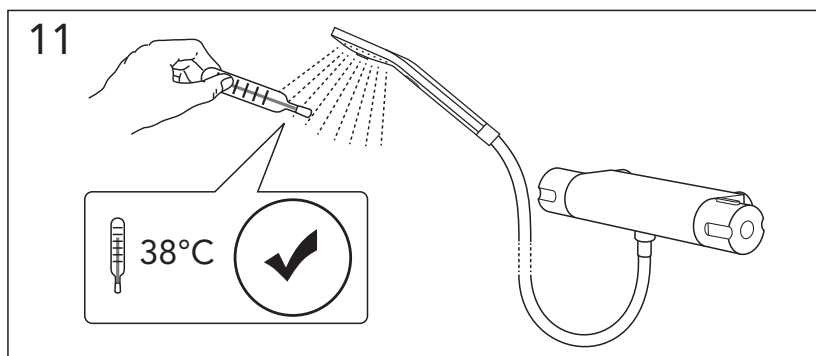
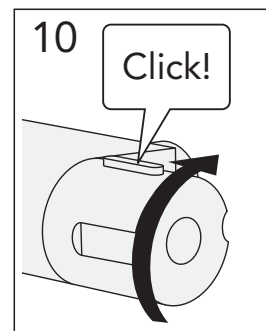
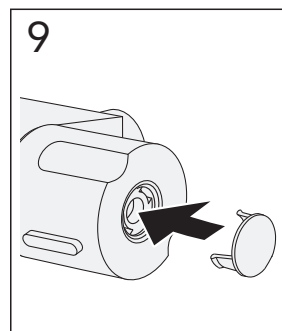
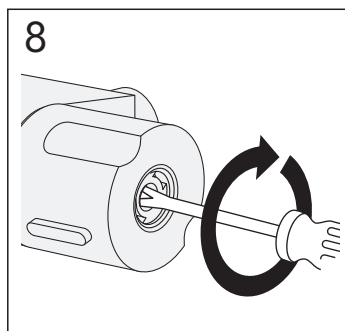
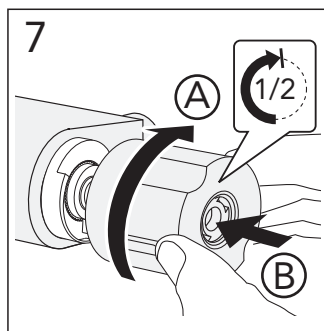
NOTE: It is important that the connected shower hose (and Handle if connected) can withstand hot water up to 70 °, ensure also that no person gets hot water, **risk of scalding!**





6 SWE
 OBS: Viktigt att ansluten duschslang (och Duschhandtag om anslutet) klarar hetvatten på upp till 70°, säkerställ också att det inte kommer hetvatten på någon person, **Skållningsrisk!**

GBR
 NOTE: It is important that the connected shower hose (and Handle if connected) can withstand hot water up to 70 °, ensure also that no person gets hot water, **risk of scalding!**





RESERVELAR.
RESERVEDELER.
RESERVEDELE.
VARAOSAT.
SPARE PARTS.
VARUOSAD.
ATSARGINĖS DALYS.
REZERVES DAŽAS.
ЗАПАСНЫЕ ЧАСТИ.



DRIFT & SKÖTSEL
DRIFT OG VEDLIGEHOJDELSE
DRIFT OG VEDLIKEHOLD
ASENNUS-, KÄYTTÖ- JA HOITO-OHJEET
ASSEMBLY AND MAINTENANCE
PAIGALDAMINE & HOOLDAMINE
MONTAZA UN KOPSANA
MONTAVIMAS IR PRIEŽIURA
УСТАНОВКА И УХОД



A MEMBER OF THE
VILLEROY & BOCH GROUP

Sweden
www.gustavsberg.com/se/

Denmark
www.gustavsberg.com/dk/

Norway
www.gustavsberg.com/no/

Suomi/Finland
www.gustavsberg.com/fi/

Estonia
www.gustavsberg.com/ee/

Latvia
www.gustavsberg.com/lv/

Lithuania
www.gustavsberg.com/lt/

Україна
www.gustavsberg.com/ua/

Россия
www.gustavsberg.com/ru/